

ifm electronic



**AS-Interface
au lieu d'un
câblage complexe.**



Communication industrielle
www.ifm.com/chf/as-i



Fiable, facile, économique !



Contrôleurs /
passerelles
AS-Interface



Modules E/S
AS-Interface



Prolongation du réseau
AS-Interface



Alimentations / contrôleurs
de défaut de câblage
AS-Interface



AirBox AS-Interface
pour le pneumatique



Systèmes de signalisation
pour vannes et actionneurs
avec AS-Interface



Capteurs
AS-Interface

ifm electronic

En tant que groupe industriel de taille moyenne, la société familiale a plus de quarante ans d'expérience en automatisation. Outre le haut standard de qualité et les produits innovants, les besoins du client sont au centre de la philosophie ifm. La gamme de produits comprend des composants AS-i pour diverses applications : emballage et convoyage, silos, machines-outils, robotique et automatisation, logistique de port et industrie agro-alimentaire.



AS-Interface
Safety at Work



Composants pour
bus de terrain



Composants pour
IO-Link



Fiable : la technologie AS-i sophistiquée et les possibilités de diagnostic étendues offrent une fiabilité élevée et garantissent la disponibilité des machines. "Safety at Work" est l'extension du réseau AS-Interface par l'ajout des composants de sécurité. Des composants de sécurité jusqu'à la plus haute catégorie de commande 4 selon EN 954-1, SIL 3 selon CEI 61508 et EN ISO 13849-1 / PL e peuvent être raccordés au système AS-i.



Scannez le code QR et regardez la vidéo sur les séries de test des produits AS-i pendant la production.

www.ifm.com/chf/asi-tests



AS-Interface d'ifm electronic – communication facile jusqu'au niveau le plus haut.

Standardisé :

Le système de câblage pour capteurs et actionneurs (= AS-Interface) est un standard proposé par différents fabricants pour le raccordement de capteurs et d'actionneurs sur le terrain. ifm electronic vous offre une solution système AS-i complète.

Fiable :

La technologie AS-i sophistiquée offre une fiabilité élevée et garantit la disponibilité des machines.

Facile :

La structure modulaire et la technologie de raccordement flexible garantissent une intégration facile dans le système AS-Interface.

Economique :

Un câble plat à 2 fils transmet les données et l'énergie, de ce fait un câblage parallèle complexe n'est plus nécessaire.



Economique :

Raccordement facile grâce au câble à 2 fils. Une structure décentralisée des participants AS-i est possible, les armoires électriques deviennent plus petites et moins chères. La possibilité d'étendre le système pendant la mise en service augmente la flexibilité.

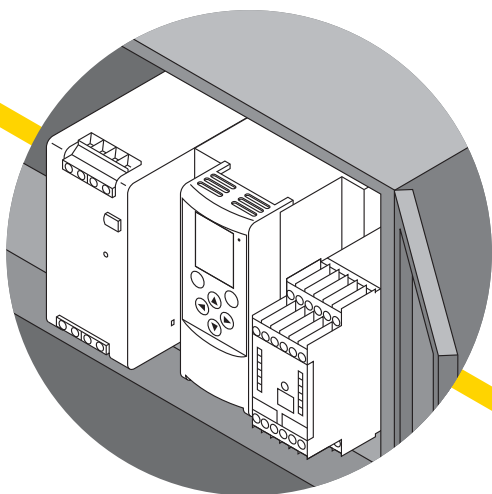


Facile :

Grâce au système standardisé, au câblage réduit, et à la technologie de connexion rapide, AS-i offre un fonctionnement simple par "plug & play". De plus, la réduction des borniers de raccordement réduit la complexité de la documentation.



AS-Interface dans l'armoire électrique.



Alimentation AS-i

Maître AS-i

Moniteur de sécurité AS-i

Les têtes du réseau AS-i sont toujours intégrées dans l'armoire électrique et protégées contre les influences extérieures.

Le **maître** assure la fonction la plus importante dans tout réseau AS-i. Il gère les esclaves AS-i et les interroge de manière cyclique. De plus, il permet de raccorder AS-Interface aux systèmes de bus de niveau supérieur comme Profinet, Profibus, EtherNet/IP.

L'**alimentation AS-i** fournit la tension d'alimentation nécessaire et assure le couplage des données.

Le **moniteur de sécurité** surveille tous les esclaves de sécurité raccordés et commande la mise hors tension de l'installation en cas de perturbation ou d'activation du système de sécurité.



Armoire électrique bien rangée : Les composants en tête du réseau AS-i montés en coffret.



RFID sur une ligne d'emballage.



Scannez le code QR pour trouver plus de détails sur le maître AS-i.

www.ifm.com/chf/master



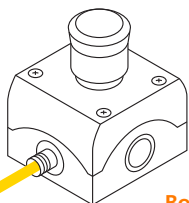
Scannez le code QR pour trouver plus de détails sur des alimentations.

www.ifm.com/chf/power





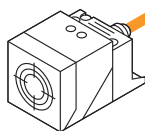
AS-Interface dans le convoyage et l'industrie de l'emballage.



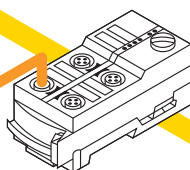
Bouton d'arrêt d'urgence



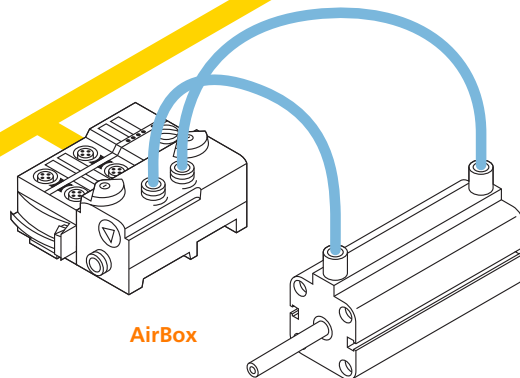
Système d'identification RFID



Détecteur inductif



ClassicLine



AirBox

ClassicLine : le module de terrain inclus un montage très fiable et un indice de protection élevé pour une structure décentralisée d'AS-Interface.

AirBox : le module pneumatique peut être monté sans outil réduisant les coûts d'énergie grâce à son installation décentralisée et à la courte longueur du tuyau.

Système d'identification RFID : système RFID plug and play pour des portées jusqu'à 100 mm.

Bouton d'arrêt d'urgence, module à boutons lumineux : Technologie de sécurité dans le système bus : le système de contrôle-commande reçoit un signal précis de l'esclave actionné.

Les **détecteurs inductifs** détectent des métaux de manière fiable et sans usure, permettent une fréquence de commutation élevée et une haute précision de commutation.

Technologie de connexion : les connecteurs ecolink M12 raccordent les capteurs et actionneurs utilisés aux modules de terrain. Ils permettent une fiabilité maximale grâce au frein asymétrique avec butée mécanique.

Dans le convoyage et l'industrie d'emballage, les mécanismes d'entraînement peuvent être directement commandés via AS-Interface.



Safety at Work : ici un bouton d'arrêt d'urgence réalisé sur AS-Interface.



Module ClassicLine sur le terrain : ici intégré dans une machine d'emballage.



Montage sur rail DIN sans outils : utilisation décentralisée d'un module ClassicLine.





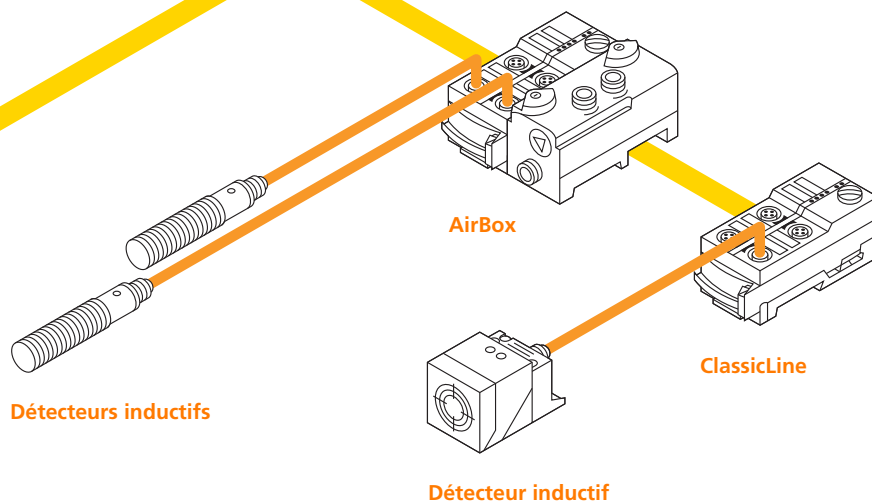
Des détecteurs inductifs détectent de manière fiable la position de trappes dans un silo.

Plus d'informations sur la commande des vannes à tiroir sur :

www.ifm.com/fr/svc



A un prix compétitif : commande directe des vérins par l'AirBox AS-i.



AS-Interface dans les silos.

Outre la détection du niveau et du volume de ces grandes cuves, la surveillance de la position de trappes est un aspect important.

Détecteurs inductifs, le meilleur choix pour des applications silo : boîtiers M18 robustes, capteurs certifiés ATEX et capteurs en boîtier plastique.

Technologie de connexion : les connecteurs de la série ecolink EVCxxA possèdent le certificat d'examen CE de type de DEKRA EXAM. Selon les exigences strictes des normes ils peuvent être utilisés dans les zones ATEX des catégories 2D, 3D et 3G.

ClassicLine : les électrovannes de commande d'un vérin pneumatique peuvent être pilotées de façon conventionnelle via des modules ClassicLine.

AirBox : le module pneumatique pour la commande de trappes dans des silos. Il est une alternative à coût optimisé à la commande conventionnelle des vannes par des vérins.





AS-interface dans des machines-outils.

Exigences élevées : pour l'emploi dans les machines-outils, ifm electronic a développé des composants adaptés. Ces capteurs et actionneurs se distinguent par une bonne tenue aux vibrations et aux chocs ainsi que par une bonne résistance aux environnements huileux.

CompactLine : les modules de terrain de la gamme CompactLine se distinguent par leur bonne tenue aux vibrations et aux chocs.

Les **modules analogiques** de la gamme CompactLine permettent un temps de transmission rapide de max. 60 ms.

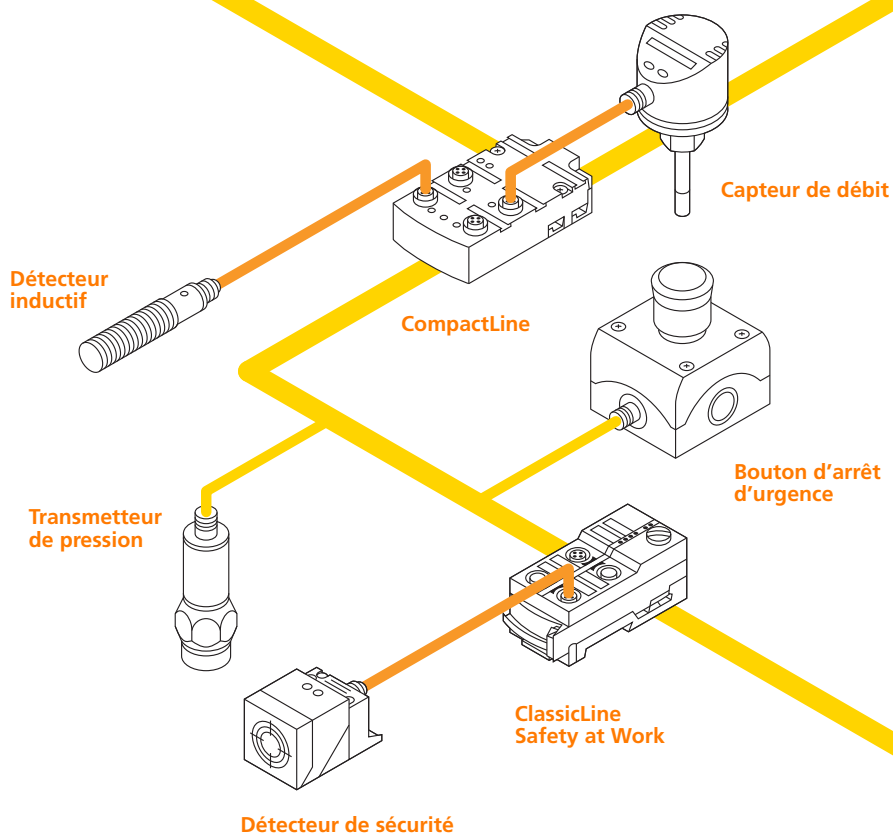
Détecteur de sécurité inductif : ce détecteur de la catégorie 4 détecte du métal sans contact et sans cible spécifique.

Bouton d'arrêt d'urgence : bouton d'arrêt d'urgence de sécurité avec esclave AS-i intégré.

Capteur de débit SI : ce capteur de débit en boîtier inox robuste permet une surveillance fiable de liquides et gaz.

Détecteurs inductifs pour l'industrie de la machine-outil : résistants aux huiles et lubrifiants agressifs. Boîtiers parallélépipédiques et cylindriques avec des parois très épaisses.

Transmetteur de pression : le transmetteur de pression AS-i de type PPA compact et robuste fournit une valeur analogique pour la pression relative mesurée.



Technologie de connexion : les connecteurs ecolink EVC résistants à l'huile raccordent les capteurs et actionneurs utilisés aux modules de terrain. Ils permettent une fiabilité maximale grâce au frein asymétrique avec butée mécanique.



Détection sûre sans cible spécifique : détecteur inductif de sécurité ifm.



Capteur de pression ifm sur un groupe hydraulique.



Le capteur de débit SI surveille la température dans un circuit de refroidissement.



AS-Interface en robotique et automatisation.

Le système de manutention permet le flux du matériel vers et depuis les postes individuels d'assemblage. Ici l'emploi d'AS-Interface mène surtout à un câblage moins complexe.

ClassicLine : le montage sur rail DIN robuste pour l'embase pour câble plat et la technologie de montage rapide innovatrice simplifient l'intégration du module de terrain.

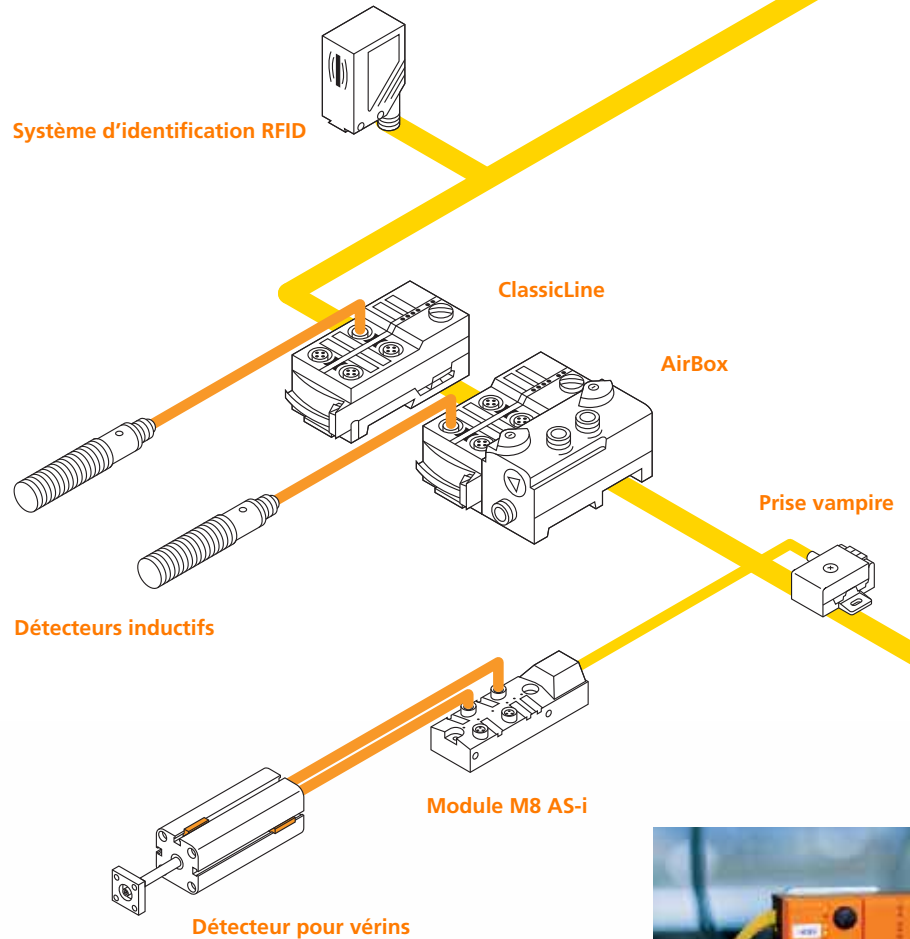
Système d'identification RFID : ingénieuse et simple : identification et codage avec le système RFID d'ifm electronic.

AirBox : des entrées TOR, un mode d'adressage étendu et trois orientations du câble plat à sélectionner librement augmentent la flexibilité.

Détecteurs pour vérins : ces détecteurs d'ifm electronic détectent la position du vérin pneumatique et transmettent les signaux directement à l'AirBox.

Module M8 AS-i : les modules offrent des entrées et sorties M8 TOR dans de petits boîtiers.

Technologie de connexion : les connecteurs ecolink EVW résistants aux projections de soudure sont appropriés pour des chaînes porte-câble et acceptent les torsions.



Module ClassicLine : technologie de montage rapide.



Le système RFID code et identifie les palettes d'une ligne de production.

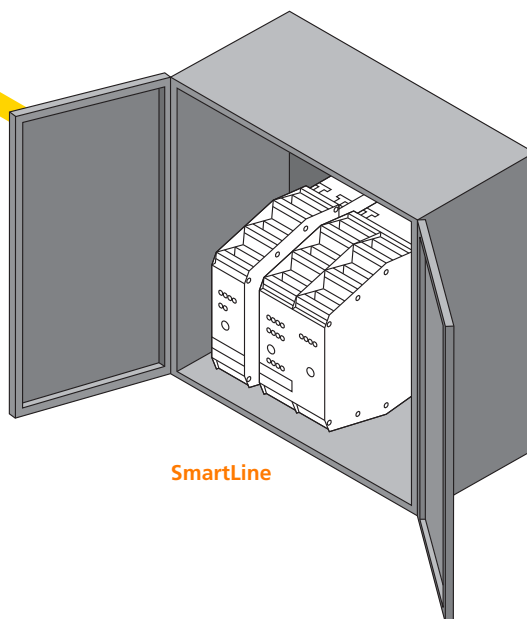




AS-Interface dans des coffrets ou des boîtes à boutons.



Coffret décentralisé : confortable et économique.



SmartLine

Les modules AS-i compacts peuvent être directement intégrés dans des coffrets décentralisés sur site.

Cela permet de mettre en service les segments d'une installation individuellement et de réduire le coût du câblage global.

SmartLine : modules pour armoires électriques d'une largeur de 25 ou 50 mm. Ces modules de faible encombrement possèdent des bornes débroschables pour un câblage rapide et une maintenance aisée.

Circuit imprimé : le circuit imprimé AC2729 permet de créer des boîtes à boutons se raccordant directement sur AS-i, le circuit imprimé AC015S permet même de créer des arrêts d'urgence connectables sur AS-i.



Détecteurs pour vérins d'ifm : sans usure et avec fixation robuste.



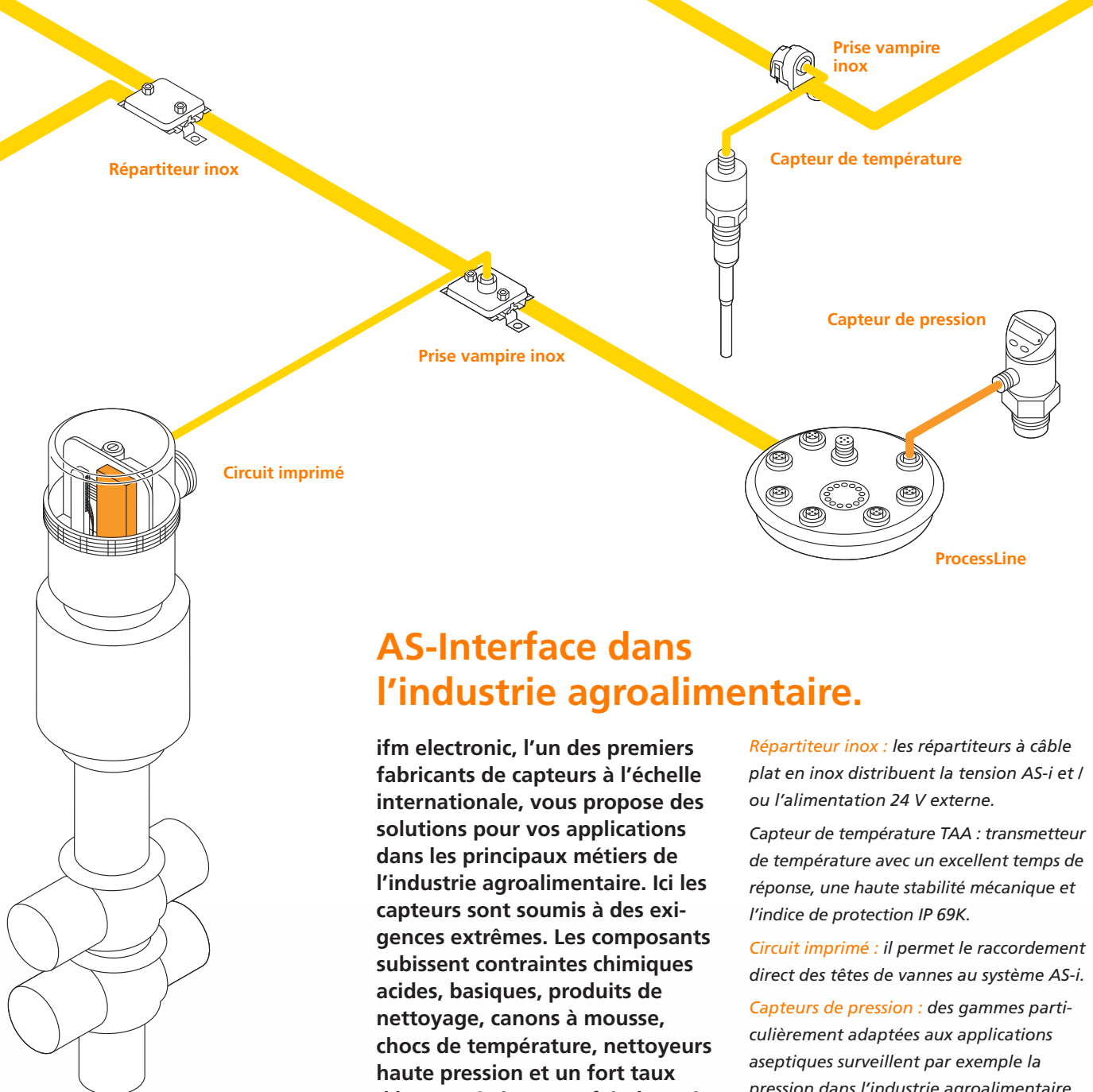
Module M8 AS-i étroit et plat avec la technologie ecolink éprouvée.



Circuit imprimé AS-i pour l'intégration réussie dans une boîte à boutons.



Boîte à boutons avec arrêt d'urgence dans l'industrie automobile.



AS-Interface dans l'industrie agroalimentaire.

ifm electronic, l'un des premiers fabricants de capteurs à l'échelle internationale, vous propose des solutions pour vos applications dans les principaux métiers de l'industrie agroalimentaire. Ici les capteurs sont soumis à des exigences extrêmes. Les composants subissent contraintes chimiques acides, basiques, produits de nettoyage, canons à mousse, chocs de température, nettoyeurs haute pression et un fort taux d'hygrométrie. De ce fait, les exigences sur le système de câblage utilisé sont très hautes.

ProcessLine : les répartiteurs et les modules de terrain sont spécifiquement adaptés aux exigences élevées de l'industrie agroalimentaire.

Prise vampire inox : prise vampire certifiée par ECOLAB avec protection IP 68 / IP 69 K pour le raccordement de participants AS-i intelligents.

Répartiteur inox : les répartiteurs à câble plat en inox distribuent la tension AS-i et / ou l'alimentation 24 V externe.

Capteur de température TAA : transmetteur de température avec un excellent temps de réponse, une haute stabilité mécanique et l'indice de protection IP 69K.

Circuit imprimé : il permet le raccordement direct des têtes de vannes au système AS-i.

Capteurs de pression : des gammes particulièrement adaptées aux applications aseptiques surveillent par exemple la pression dans l'industrie agroalimentaire et des boissons. Ils satisfont aux exigences 3A, FDA et EHEDG.

Technologie de connexion : ecolink EVT est le connecteur optimal pour zones aseptiques et humides. Des câbles PVC et matières de haute qualité pour les boîtiers, des écrous inox ainsi que les indices de protection IP 68 et IP 69K assurent une étanchéité élevée entre le capteur et le module.



Le système RFID code et identifie les palettes d'une ligne de production.



Le transmetteur de température TAA surveille la température du système.





AS-Interface utilisé dans des environnements sévères.

Dans des environnements sévères, les capteurs utilisés sont soumis à des exigences extrêmes.

CompactLine : grâce au boîtier compact et entièrement surmoulé, les modules de terrain résistent même aux conditions d'environnement les plus sévères. La sortie 2 ampères permet de commuter des vannes hydrauliques.

Capteurs de pression AS-i : les capteurs de type PPA ont une cellule de mesure céramique. Les valeurs de pression d'eau ou d'huile dans des systèmes hydrauliques sont détectées directement dans le fluide.

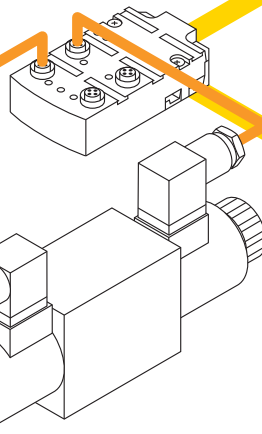
Détecteur inductif : le détecteur parallélépipédique inductif IMC avec connecteur M12 orientable et boîtier plastique renforcé est le choix optimal pour l'emploi dans des environnements sévères.

Technologie de connexion : de l'automatisation industrielle jusqu'à l'industrie de la machine-outil, ecolink EVC assure une fiabilité maximale grâce au frein asymétrique avec butée mécanique.

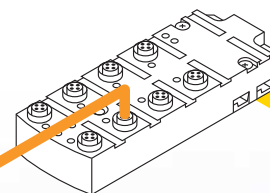


Capteurs de pression AS-i

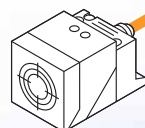
CompactLine



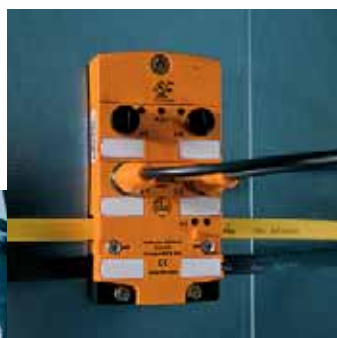
Capteurs de pression de type PPA avec une bonne tenue aux chocs et surcharges.



CompactLine



Détecteur inductif



CompactLine : module de terrain robuste et compact, entièrement surmoulé.



CompactLine utilisé dans une durcisseuse.



Visitez notre site web :

www.ifm.com/chf

Plus de 70 sites à l'échelle mondiale –
Visitez notre site www.ifm.com

Suisse

ifm electronic ag
Altgraben 27
4624 Härkingen
Téléphone 0800 88 80 33
Fax 0800 88 80 39
E-Mail : info.ch@ifm.com



ifm electronic – *close to you!*

Aperçu de la gamme
de produits d'ifm :



Détecteurs
de position



Détecteurs
pour le contrôle
de mouvements



Traitement d'images
industriel



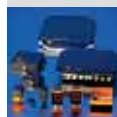
Technologie
de sécurité



Capteurs process



Communication
industrielle



Systemes
d'identification



Systemes pour
la surveillance
d'états de machines



Systemes
pour engins mobiles



Technologie
de connexion



Accessoires