

# Manuel AS-Interface

Les bases pour installer  
et utiliser un système AS-i

Édition 2.3

03 / 2019

7390566 / 04



Frank Hinnah  
Bernd Schneider



## Contenu

<b>1</b>	<b>Sur ce manuel</b>	<b>5</b>
1.1	Remarques préliminaires .....	5
1.2	Que signifient les symboles et les formatages ?.....	6
1.3	Comment cette documentation est-elle structurée ?.....	6
1.4	Historique de la notice.....	7
<b>2</b>	<b>Consignes de sécurité</b>	<b>8</b>
2.1	Important !.....	8
2.2	Quelles connaissances préalables sont nécessaires ? .....	9
2.3	Interventions sur les appareils.....	9
<b>3</b>	<b>Présentation du système</b>	<b>10</b>
3.1	Topologie AS-i.....	10
3.2	Câble plat AS-i – aperçu .....	11
3.2.1	Câble plat AC4000 + AC4002.....	11
3.2.2	Câble plat AC4001 + AC4006.....	13
3.2.3	Câble plat AC4003 + AC4004.....	15
3.2.4	Câble plat AC4007 + AC4008.....	17
3.3	Faire l'étanchéité de l'extrémité du câble plat AS-i .....	19
3.4	Informations supplémentaires sur AS-i .....	19
3.5	Aperçu des familles d'appareils AS-i d'ifm .....	20
<b>4</b>	<b>Descriptions des appareils</b>	<b>25</b>
4.1	Description des ControllerE et des passerelles (AC13nn).....	25
4.1.1	Conditions environnantes, montage .....	26
4.1.2	Raccordement électrique .....	26
4.1.3	Comportement LED (AC13nn).....	26
4.1.4	Éléments de service et d'indication.....	29
4.1.5	Modification des données de paramètres des esclaves .....	38
4.2	Description passerelles AS-i (AC14nn).....	40
4.2.1	Conditions environnantes, montage .....	40
4.2.2	Raccordement électrique .....	41
4.2.3	Concepts d'alimentation.....	42
4.2.4	Comportement LED (AC14nn).....	47
4.2.5	Éléments de service et d'indication.....	48
4.2.6	Quick Setup.....	56
4.3	Description alimentations AS-i (AC1216, AC1218, AC1223, AC1224, AC1226) .....	68
4.3.1	Conditions environnantes, montage .....	68
4.3.2	Raccordement électrique .....	69
4.3.3	Comportement LED (AC12nn).....	71
4.4	Description alimentations AS-i (AC1220, AC1221).....	72
4.4.1	Conditions environnantes, montage .....	72
4.4.2	Raccordement électrique .....	73
4.4.3	Comportement des sorties.....	73

## Contenu

4.5	Description alimentations AS-i (AC1236, AC1244).....	74
4.5.1	Conditions environnantes, montage .....	74
4.5.2	Raccordement électrique .....	75
4.5.3	Comportement des sorties .....	76
4.6	Description des modules pour armoires électriques SmartLine (AC22nn) .....	77
4.6.1	Conditions environnantes, montage .....	77
4.6.2	Raccordement électrique .....	78
4.6.3	Adressage .....	78
4.6.4	Raccordement de la périphérie analogique (AC2216...AC2220) .....	79
4.6.5	Comportement LED (AC2216...AC2220).....	88
4.7	Description des modules Cabinet.....	91
4.7.1	Conditions environnantes, montage .....	91
4.7.2	Raccordement électrique .....	91
4.7.3	Adressage .....	92
4.7.4	Comportement LED (AC27nn).....	92
4.8	Description des modules universels (AC20nn, AC26nn) .....	93
4.8.1	Conditions environnantes, montage .....	93
4.8.2	Raccordement électrique .....	93
4.8.3	Adressage .....	94
4.8.4	Raccordement de la périphérie analogique (AC2616...AC2620) .....	94
4.8.5	Comportement LED (AC2032, AC2035, AC2616...AC2620).....	104
4.9	Description des modules de terrain ClassicLine (montage par vis) (AC52nn) .....	106
4.9.1	Conditions environnantes, montage .....	106
4.9.2	Raccordement électrique .....	107
4.9.3	Adressage .....	107
4.9.4	Raccordement de la périphérie analogique (AC25nn).....	109
4.9.5	Comportement LED (AC25nn).....	119
4.10	Description des modules de terrain ClassicLine (montage rapide) (AC52nn) .....	121
4.10.1	Conditions environnantes, montage .....	121
4.10.2	Installation des modules à montage rapide .....	122
4.10.3	Raccordement électrique .....	128
4.10.4	Adressage .....	128
4.10.5	Raccordement de la périphérie analogique (AC52nn).....	129
4.10.6	Comportement LED (AC52nn).....	134
4.11	Description modules de terrain AirBox (montage par vis) (AC20nn) .....	135
4.11.1	Conditions environnantes, montage .....	135
4.11.2	Raccordement électrique .....	136
4.11.3	Adressage .....	136
	Pneumatique .....	137
4.11.4	Comportement LED AirBox (AC20nn) .....	140
4.12	Description des modules de terrain AirBox (montage rapide) (AC52nn).....	141
4.12.1	Conditions environnantes, montage .....	141
4.12.2	Installation des modules à montage rapide .....	142
4.12.3	Raccordement électrique .....	148
4.12.4	Adressage .....	148
4.12.5	Pneumatique .....	149
4.12.6	Comportement LED (AC52nn).....	152
4.13	Description modules de terrain CompactLine (jusqu'à juin 2010) (AC24nn) .....	153
4.13.1	Conditions environnantes, montage .....	153
4.13.2	Raccordement électrique .....	154
4.13.3	Adressage .....	154
4.13.4	Comportement LED (AC24nn).....	155
4.14	Description modules de terrain CompactLine (à partir de juin 2010) (AC24nn) .....	156
4.14.1	Conditions environnantes, montage .....	157
4.14.2	Raccordement électrique .....	160
4.14.3	Adressage .....	160
4.14.4	Comportement LED (AC24nn).....	161



**Contenu**

---

5.5	Contrôle des défauts de câblage.....	261
5.5.1	Qu'est-ce qu'un défaut de masse ? .....	261
5.5.2	Que fait un contrôleur de défauts de câblage ? .....	261
5.5.3	Défauts de masse symétriques et asymétriques .....	262
5.5.4	Contrôleur de défauts de câblage AC2211.....	262
5.5.5	Contrôleur de défauts de câblage AC2212.....	264
5.6	Mesure de la symétrie .....	265
5.6.1	Contrôle de l'alimentation AS-i.....	265
5.6.2	Contrôle de la symétrie AS-i .....	266
<b>6</b>	<b>Glossary of Terms</b>	<b>267</b>
<b>7</b>	<b>Index</b>	<b>279</b>
<b>8</b>	<b>ifm weltweit • ifm worldwide • ifm à l'échelle internationale</b>	<b>290</b>

---

# 1 Sur ce manuel

## Contenu

Remarques préliminaires.....	5
Que signifient les symboles et les formatages ? .....	6
Comment cette documentation est-elle structurée ? .....	6
Historique de la notice .....	7

6089

Personne n'est parfaite. Si vous proposez des améliorations, vous recevrez un petit cadeau pour vous remercier.

© Tous droits réservés par **ifm electronic gmbh**. Cette notice ne doit pas être reproduite ni exploitée, même par extraits, sans l'accord d'**ifm electronic gmbh**.

Tous les noms de produit, images, sociétés ou d'autres marques sont la propriété des titulaires.

## 1.1 Remarques préliminaires

6274

Ce manuel s'adresse aux gens qui ont de la pratique des produits AS-Interface (utilisateurs, installateurs, ...)

Dans cet ouvrage de référence l'utilisateur trouve des informations de base sur les différentes familles de produits AS-i **ifm**.

\* \* \*

Qui ne connaît pas ce problème : lors de la mise en service la LED rouge [FAULT] s'allume subitement sur le module AS-i et vous n'êtes pas sûr s'il s'agit d'un module défectueux ou si peut-être le module a toujours l'adresse d'esclave 0.

Ou : Comment est-ce que je peux étendre le système AS-i à 500 m ?

Pourquoi est-ce que la LED d'entrée et la LED défaut périphérie du module analogique clignotent ?

Est-ce que je peux utiliser l'AirBox avec de l'air comprimé lubrifié ? Et si c'est le cas, avec quelle pression minimale ?

\* \* \*

Nous avons essayé d'intégrer dans ce manuel AS-Interface autant d'informations et d'expériences que possible résultant par ex. des interventions, des présentations, des formations clients mais aussi des notices de montage et des manuels d'utilisation.

Même s'il n'est pas possible de présenter toutes les données et tout les appareils, par ex. pour " Safety at Work " ou ATEX, nous avons essayé d'offrir ouvrage utile à l'utilisateur.

Pour le courant max., les valeurs de tension, etc. des composants AS-i voir les fiches techniques et les notices de montage correspondantes.

Vous trouverez la fiche technique actuelle sur le site web **ifm** à :

→ [www.ifm.com](http://www.ifm.com) > Sélectionner le pays > [Fiche technique] > N° d'article.

Vous trouverez des corrections et des informations complémentaires relatives à la documentation sur le site web **ifm** à :

→ [www.ifm.com](http://www.ifm.com) > Sélectionner le pays > [Fiche technique] > (N° d'article) > [Information sur Produit]

## 1.2 Que signifient les symboles et les formatages ?



203

Les symboles ou pictogrammes suivants vous expliquent nos remarques dans les notices :

 <b>AVERTISSEMENT</b>
Danger de mort ou de graves blessures irréversibles possibles.

 <b>ATTENTION</b>
Des blessures légères, réversibles possibles.

<b>REMARQUE</b>
Dommage matériel à attendre ou possible.

	Remarques importantes indiquant un mauvais fonctionnement ou des perturbations
	D'autres remarques
▶ ...	Demande d'action
> ...	Retour d'information, résultat
→ ...	" Voir "
<a href="#">abc</a>	Référence croisée
[...]	Désignation d'une touche, d'un bouton ou d'un affichage

## 1.3 Comment cette documentation est-elle structurée ?

6758

Cette documentation est une combinaison de différents types de notices. Elle s'adresse aux débutants et avancés.

Comment s'y retrouver ?

- Utilisez le sommaire pour aller à un sujet spécifique.
- L'index vous permet de trouver rapidement un terme recherché.
- Au début d'un chapitre nous présentons brièvement son contenu.
- Abréviations et termes techniques → annexe.

En cas de mauvais fonctionnement de l'appareil ou en cas de doute prenez contact avec le fabricant :  
→ [www.ifm.com](http://www.ifm.com) > Sélectionnez le pays > [Contact].

Par ailleurs, nous nous réservons le droit de faire des modifications de sorte que des différences par rapport au contenu de la documentation présente peuvent résulter. Vous trouverez la version actuelle sur le site web **ifm** à :

→ [www.ifm.com](http://www.ifm.com) > Sélectionnez le pays > [Support] > [Téléchargement] > [Système bus AS-Interface]



## 1.4 Historique de la notice

11452

Quels changements de cette notice ont été faits et quand ? Un aperçu :

Edition	Sujet
2e édition	<ul style="list-style-type: none"> <li>• nouveau : sommaire des chapitres</li> <li>• nouveau : numéros d'identité des paragraphes</li> <li>• nouveau : <i>câbles plats AS-i AC4007 + AC4008</i> (→ page <a href="#">17</a>)</li> <li>• révisé : <i>description du ControllerE, passerelles (AC13nn)</i> (→ page <a href="#">25</a>)</li> <li>• nouveau : <i>description des passerelles AS-i (AC14nn)</i> (→ page <a href="#">40</a>)</li> <li>• nouveau : <i>description des alimentations AS-i (AC1220, AC1221)</i> (→ page <a href="#">72</a>)</li> <li>• nouveau : <i>description des alimentations AS-i (AC1236, 1244)</i> (→ page <a href="#">74</a>)</li> <li>• <i>Description des modules pour armoires électriques SmartLine (AC22nn)</i> (→ page <a href="#">77</a>) avec les tableaux "plage de mesure" ajoutés et complétée avec la note sur les prises d'adressage</li> <li>• <i>Description des modules universels (AC20nn, AC26nn)</i> (→ page <a href="#">93</a>) avec les tableaux "plage de mesure" ajoutés</li> <li>• <i>Description des modules de terrain ClassicLine (montage par vis) (AC25nn)</i> (→ page <a href="#">106</a>) avec les tableaux "plage de mesure" ajoutés</li> <li>• <i>Description des modules de terrain ClassicLine (montage rapide) (AC52nn)</i> (→ page <a href="#">121</a>) avec le tableau "Différences AC5222 / AC5223" ajouté et complétée par la note sur la prise d'adressage</li> <li>• <i>Description des modules de terrain AirBox (montage par vis) (AC20nn)</i> (→ page <a href="#">135</a>) complétée avec la note sur les prises d'adressage</li> <li>• <i>Description des modules de terrain AirBox (montage rapide) (AC52nn)</i> (→ page <a href="#">141</a>) complétée avec la note sur les prises d'adressage</li> <li>• révisé : <i>Description des modules de terrain CompactLine (jusqu'à juin 2010) (AC24nn)</i> (→ page <a href="#">153</a>)</li> <li>• nouveau : <i>Description des modules de terrain CompactLine (à partir de juin 2010) (AC24nn)</i> (→ page <a href="#">156</a>)</li> <li>• nouveau : <i>Description des répartiteurs IP 67</i> (→ page <a href="#">177</a>) (E70381, E7048n, E70498, E70499)</li> <li>• nouveau : <i>Description des unités d'adressage</i> (→ page <a href="#">200</a>) (AC1154)</li> </ul>
Édition 2.1	Source de téléchargement de l'e-learning modifiée
Édition 2.2	Défauts corrigés
Édition 2.3	Défauts corrigés: Couple de serrage des connecteurs M12 (AC24nn)

## 2 Consignes de sécurité

### Contenu

Important !.....	8
Quelles connaissances préalables sont nécessaires ?.....	9
Interventions sur les appareils.....	9

213

### 2.1 Important !

215

Aucune propriété n'est garantie par les informations, les remarques et les exemples fournis dans ce manuel. Les schémas, les représentations et les exemples n'impliquent pas de responsabilité pour le système ni des particularités spécifiques à l'application.

Le fabricant de la machine/installation est responsable de la sécurité de la machine/installation.

#### AVERTISSEMENT

Dommages matériels et corporels possibles lors du non-respect des consignes dans ce manuel !  
La société **ifm electronic gmbh** ne peut pas être tenue responsable.

- ▶ La personne agissante doit avoir lu et compris les consignes de sécurité et les chapitres correspondants de ce manuel avant de commencer le travail.
- ▶ La personne agissante doit être autorisée à travailler sur la machine/installation.
- ▶ Prenez en compte les données techniques des appareils !  
Vous trouverez la fiche technique actuelle sur le site web **ifm** à :  
→ [www.ifm.com](http://www.ifm.com) > Sélectionner le pays > [Fiche technique] > (N° d'article) > [Fiche technique version PDF]
- ▶ Prenez en compte les informations de montage et de raccordement ainsi que l'application des appareils concernés !  
→ Notice de montage fournie ou sur le site web **ifm** à :  
→ [www.ifm.com](http://www.ifm.com) > Sélectionner le pays > [Fiche technique] > (N° d'article) > [Notices d'utilisation]

#### REMARQUE

Le pilote de l'interface série peut être endommagé !

En cas de débranchement de l'interface série sous tension, le pilote peut être endommagé.

- ▶ Ne pas débrancher l'interface série sous tension!

#### ▶ Comportement de démarrage du système de commande

Le fabricant de la machine/installation doit garantir dans son programme d'application que lors du démarrage ou du redémarrage du système de commande aucun mouvement dangereux ne peut être déclenché.

Cause possible d'un redémarrage :

- Mise sous tension après coupure tension
- Reset après l'activation du chien de garde en raison du temps de cycle trop long

## 2.2 Quelles connaissances préalables sont nécessaires ?

215

Ce document s'adresse aux personnes qui ont des connaissances sur la technologie de commande et la programmation API selon CEI 61131-3.

Si cet appareil intègre un API, les personnes doivent également être familières avec le logiciel CoDeSys.

Ce document s'adresse à des personnes compétentes. Ce sont des personnes qui sont capables – grâce à leur formation et expérience – d'envisager les risques et d'éviter des dangers potentiels qui pourraient être causés par le fonctionnement ou la maintenance du produit. Ce document fournit des informations sur l'utilisation correcte du produit.

Lisez ce document avant l'utilisation afin de vous familiariser avec les conditions environnementales, l'installation et le fonctionnement. Gardez ce document pendant tout le temps d'utilisation de l'appareil.

Respectez les consignes de sécurité.

## 2.3 Interventions sur les appareils

11242

### AVERTISSEMENT

Des interventions sur les appareils peuvent porter atteinte à la sécurité des personnes et des installations !

Des interventions sur les appareils ne sont pas permises.  
Toute responsabilité et garantie est déclinée en cas de non-respect.

- ▶ Ne pas ouvrir les appareils !
- ▶ Ne pas introduire des objets dans les appareils !
- ▶ Éviter la pénétration de corps étrangers métalliques !

### 3 Présentation du système

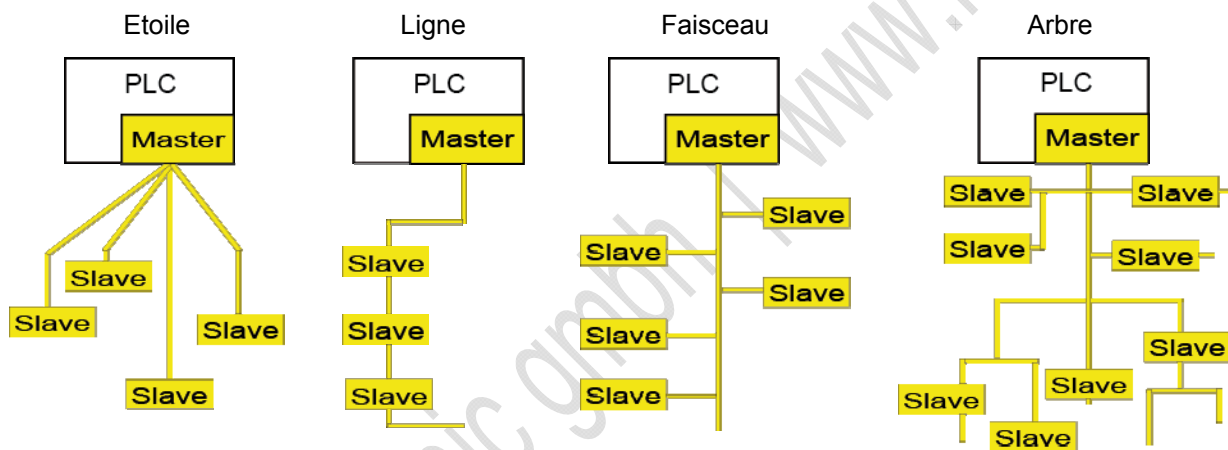
Contenu	
Topologie AS-i .....	10
Câble plat AS-i – aperçu.....	11
Faire l'étanchéité de l'extrémité du câble plat AS-i.....	19
Informations supplémentaires sur AS-i.....	19
Aperçu des familles d'appareils AS-i d'ifm.....	20

975

#### 3.1 Topologie AS-i

6478

Pour AS-i plusieurs topologies et des combinaisons de topologies sont admissibles :



#### REMARQUE

La distance maximale (longueur de câble totale) au maître ne doit pas dépasser 100 m. Des distances plus grandes ne sont admissibles que si des mesures spécifiques sont prises, → chapitre *Prolongation du réseau AS-i* (→ page 188).

► Inclure les câbles de connexion (tronçons) dans la longueur de câble !

La longueur de câble max. possible peut se réduire en cas de section de câble réduite et en cas d'autres types de câble.

- Jusqu'à 31 esclaves simples peuvent être raccordés à chaque maître AS-i.

A partir de la spécification AS-i 2.11 :

- Jusqu'à 31 esclaves simples ou jusqu'à 31 esclaves A et 31 esclaves B peuvent être raccordés à chaque maître AS-i.
- Des esclaves simples et des esclaves A/B peuvent être combinés sur le même maître.

## 3.2 Câble plat AS-i – aperçu

### Contenu

Câble plat AC4000 + AC4002 .....	11
Câble plat AC4001 + AC4006 .....	13
Câble plat AC4003 + AC4004 .....	15
Câble plat AC4007 + AC4008 .....	17

6479

Câbles plats jaune	Câbles plats noir	Matière
AC4000	AC4002	EPDM
AC4001	AC4006	PUR
AC4003	AC4004	TPE
AC4007	AC4008	TPE+PVC

### 3.2.1 Câble plat AC4000 + AC4002

11243

#### Caractéristiques

11244

Matière	EPDM
Sans halogène	oui
Gaine extérieure sans silicone	oui
Non inflammable, auto-extinctrice	non
Sans asbeste, PCB, CFC	oui
Approprié pour des applications en mouvement	non

## Résistance aux influences de l'environnement

11245

ozone	sans fissures (selon EN 60811-2-1)
eau, eau chaude, vapeur d'eau	oui
eau de mer	oui
ammoniac	oui
huiles minérales	partiellement résistant
huiles et graisses végétales et animales (par ex. huile d'olive)	partiellement résistant à non résistant
beurre, huile de coco, huile de ricin, huile de soja	partiellement résistant à non résistant
chlore sec	partiellement résistant
chlore humide, brome, iode	oui
méthanol, éthanol, butanol	oui
propanol	oui
éthylène glycol	oui
glycérine	oui
hydrocarbures aromatiques (par ex. benzène, toluène, tétraline, naphtalène)	non
essence normale	non
diesel	non
acide chlorhydrique	oui, jusqu'à 37 %
acide sulfurique	oui, jusqu'à 75 %
acide nitrique	oui, jusqu'à 30 %
soude caustique	oui, jusqu'à 10 %
solvants polaires, acétone	oui

## Caractéristiques de température

11246

Température limite lors du fonctionnement, de l'installation, du transport et du stockage :

Sur le fil en fonctionnement	+ 90 °C
Sur le fil en cas de court-circuit	+ 200 °C
Sur la surface, câble installé	-40...+85 °C
En mouvement lors de l'installation du câble	-25...+85 °C

### 3.2.2 Câble plat AC4001 + AC4006

11247

#### Caractéristiques

11248

Matière	PUR
Sans halogène	oui
Gaine extérieure sans silicone	oui
Non inflammable, auto-extinctrice	bon
Sans asbeste, PCB, CFC	oui
Approprié pour des applications en mouvement	partiellement résistant selon DIN VDE 0472 partie 603

#### Résistance aux influences de l'environnement

11249

ozone	oui
eau, eau chaude, vapeur d'eau	oui, jusqu'à 100 °C
eau de mer	oui
ammoniac	oui
huiles minérales	oui
huiles et graisses végétales et animales (par ex. huile d'olive)	aucune indication
beurre, huile de coco, huile de ricin, huile de soja	aucune indication
chlore sec	aucune indication
chlore humide, brome, iode	aucune indication
méthanol, éthanol, butanol	oui
propanol	pas de données
éthylène glycol	pas de données
glycérine	pas de données
hydrocarbures aromatiques (par ex. benzène, toluène, tétraline, naphthalène)	benzène : partiellement résistant ; toluène : non ; autres substances : pas de données
essence normale	oui
diesel	oui
acide chlorhydrique	oui, jusqu'à 20 %
acide sulfurique	oui, jusqu'à 30 %
acide nitrique	oui, jusqu'à 10 %
soude caustique	oui, jusqu'à 10 %
solvants polaires, acétone	se rétrécit légèrement, s'amollit

\*) nettoyage et désinfection brefs

## Caractéristiques de température

11250

Température limite lors du fonctionnement, de l'installation, du transport et du stockage :

Sur le fil en fonctionnement	---
Sur le fil en cas de court-circuit	---
Sur la surface, câble installé	-40...+85 °C
En mouvement lors de l'installation du câble	-30...+85 °C



### 3.2.3 Câble plat AC4003 + AC4004

11251

#### Caractéristiques

11252

Matière	TPE
Sans halogène	non
Gaine extérieure sans silicone	oui
Non inflammable, auto-extinctrice	bon
Sans asbeste, PCB, CFC	oui
Approprié pour des applications en mouvement	partiellement résistant selon DIN VDE 0472 partie 603

#### Résistance aux influences de l'environnement

11253

Ozone	Oui
Eau, eau chaude, vapeur d'eau	oui, jusqu'à 100 °C
Eau de mer	oui, jusqu'à 70 °C
Ammoniac	aucune indication, probablement résistant avec restriction
Huiles minérales	oui, jusqu'à 70 °C
Huiles et graisses végétales et animales (par ex. huile d'olive)	oui
Beurre, huile de coco, huile de ricin, huile de soja	oui
Chlore sec	aucune indication
Chlore humide, brome, iode	aucune indication
Méthanol, éthanol, butanol	oui
Propanol	aucune indication
Ethylène glycol	oui
Glycérine	influence probablement faible jusqu'à douce
Hydrocarbures aromatiques (par ex. benzène, toluène, tétraline, naphthalène)	benzène + toluène : influence sévère ; autres substances probablement identiques (aucune indication)
Essence normale	se rétrécit légèrement
Diesel	oui
Acide chlorhydrique	oui, jusqu'à 37 %
Acide sulfurique	oui, jusqu'à 30 %
Acide nitrique	oui, jusqu'à 10 %
Soude caustique	oui, jusqu'à 10 %
Solvants polaires, acétone	se rétrécit légèrement, se durcit

## Caractéristiques de température

11254

Température limite lors du fonctionnement, de l'installation, du transport et du stockage :

Sur le fil en fonctionnement	---
Sur le fil en cas de court-circuit	---
Sur la surface, câble installé	-40...+105 °C
En mouvement lors de l'installation du câble	-30...+105 °C

### 3.2.4 Câble plat AC4007 + AC4008

11255

#### Caractéristiques

11256

Matière	TPE+PVC
Sans halogène	non
Gaine extérieure sans silicone	oui
Non inflammable, auto-extinctrice	bon
Sans asbeste, PCB, CFC	oui
Approprié pour des applications en mouvement	partiellement résistant selon DIN VDE 0472 partie 603

#### Résistance aux influences de l'environnement

11257

Ozone	oui
Eau, eau chaude, vapeur d'eau	oui, jusqu'à 100 °C
Eau de mer	oui, jusqu'à 70 °C
Ammoniac	aucune indication, probablement résistant avec restriction
Huiles minérales	oui, jusqu'à 70 °C
Huiles et graisses végétales et animales (par ex. huile d'olive)	oui
Beurre, huile de coco, huile de ricin, huile de soja	oui
Chlore sec	aucune indication
Chlore humide, brome, iode	aucune indication
Méthanol, éthanol, butanol	oui
Propanol	aucune indication
Ethylène glycol	oui
Glycérine	influence probablement faible jusqu'à douce
Hydrocarbures aromatiques (par ex. benzène, toluène, tétraline, naphthalène)	benzène + toluène : influence sévère ; autres substances probablement identiques (aucune indication)
Essence normale	se rétrécit légèrement
diesel	oui
Acide chlorhydrique	oui, jusqu'à 37 %
Acide sulfurique	oui, jusqu'à 30 %
acide nitrique	oui, jusqu'à 10 %
soude caustique	oui, jusqu'à 10 %
Solvants polaires, acétone	se rétrécit légèrement, se durcit
produits de nettoyage supplémentaires	oui **)

\*\* ) alcalin contenant un tensioactif ; très alcalin contenant un tensioactif ; nettoyage mousse avec chlore actif ; méthode TFC (thin film cleaning) ; nettoyant mousse acide (avec ou sans acides organiques) ; désinfectant peracétique

## Caractéristiques de température

11258

Température limite lors du fonctionnement, de l'installation, du transport et du stockage :

Sur le fil en fonctionnement	---
Sur le fil en cas de court-circuit	---
Sur la surface, câble installé	-40...+105 °C
En mouvement lors de l'installation du câble	-30...+105 °C

### 3.3 Faire l'étanchéité de l'extrémité du câble plat AS-i

6646

- Afin d'éviter des courts-circuits protéger l'extrémité du câble plat contre l'humidité et le contact direct avec la machine.

Pour le câble plat AS-i il y a plusieurs options pour faire l'étanchéité :

E70113	Gaine thermorétractable pour faire l'étanchéité de l'extrémité du câble plat (fermée sur un côté)	
E70413	Terminaison pour câble plat IP 67 Matières boîtier = ULTRAMID Matière d'étanchéité = NBR	
	Exemples d'applications E70113 / E70413	
AC5000 +AC3000	Embase pour câble plat et partie supérieure	

### 3.4 Informations supplémentaires sur AS-i

6278

Pour mieux comprendre AS-Interface vous trouverez plus de détails ici :

- Programme d'apprentissage :  
DE → <https://www.ifm.com/ifmde/web/asi-download.htm>  
UK → <https://www.ifm.com/ifmgb/web/asi-download.htm>  
FR → <https://www.ifm.com/ifmfr/web/asi-download.htm>  
> [AS-i Animations] > E-learning
- Littérature : [www.as-interface.net](http://www.as-interface.net) > [The SYSTEM] > [Publications]

### 3.5 Aperçu des familles d'appareils AS-i d'ifm

6277

Famille d'appareils	Exemples d'appareils
<p>ControllerE et passerelles (AC13xx)</p> <p>→ <i>Description ControllerE, passerelles (AC13nn)</i>                      (→ page <a href="#">25</a>)</p>	
<p>Passerelle AS-i (AC14nn)</p> <p>→ <i>Description passerelles AS-i (AC14nn)</i>                      (→ page <a href="#">40</a>)</p>	
<p>Alimentations AS-i (AC1216, AC1218, AC1223, AC1224, AC1226)</p> <p>→ <i>Description alimentations AS-i (AC1216, AC1218, AC1223, AC1224, AC1226)</i>                      (→ page <a href="#">68</a>)</p>	
<p>Alimentations AS-i (AC1220, AC1221)</p> <p>→ <i>Description alimentations AS-i (AC1220, AC1221)</i> (→ page <a href="#">72</a>)</p>	

Famille d'appareils	Exemples d'appareils
<p>Alimentations AS-i (AC1236, AC1244)</p> <p>→ <i>Description alimentations AS-i (AC1236, AC1244)</i> (→ page <a href="#">74</a>)</p>	
<p>Modules pour armoires électriques SmartLine (AC22nn)</p> <p>→ <i>Description modules pour armoires électriques SmartLine (AC22nn)</i> (→ page <a href="#">77</a>)</p>	
<p>Modules Cabinet (AC27nn)</p> <p>→ <i>Description modules Cabinet</i> (→ page <a href="#">91</a>)</p>	
<p>Modules universels (AC20nn, AC26nn)</p> <p>→ <i>Description modules universels (AC20nn, AC26nn)</i> (→ page <a href="#">93</a>)</p>	

Famille d'appareils	Exemples d'appareils
<p>Modules de terrain ClassicLine (montage par vis) (AC25nn)</p> <p>→ <i>Description modules de terrain ClassicLine (montage par vis) (AC25nn)</i> (→ page <a href="#">106</a>)</p>	
<p>Modules de terrain ClassicLine (montage rapide) (AC52nn)</p> <p>→ <i>Description modules de terrain ClassicLine (montage rapide) (AC52nn)</i> (→ page <a href="#">121</a>)</p>	
<p>Modules de terrain AirBox (montage par vis, AC20nn)</p> <p>→ <i>Description modules de terrain AirBox (montage par vis) (AC20nn)</i> (→ page <a href="#">135</a>)</p>	
<p>Modules de terrain AirBox (montage rapide, AC52nn)</p> <p>→ <i>Description modules de terrain AirBox (montage rapide) (AC52nn)</i> (→ page <a href="#">141</a>)</p>	



Famille d'appareils	Exemples d'appareils
<p>Modules de terrain CompactLine (jusqu'à juin 2010) (AC24nn)</p> <p>→ <i>Description modules de terrain CompactLine (jusqu'à juin 2010) (AC24nn)</i> (→ page <a href="#">153</a>)</p>	
<p>Modules de terrain CompactLine (à partir de juin 2010) (AC24nn)</p> <p>→ <i>Description modules de terrain CompactLine (à partir de juin 2010)</i> (→ page <a href="#">156</a>)</p>	
<p>Modules de terrain ProcessLine (AC29nn)</p> <p>→ <i>Description modules de terrain ProcessLine</i> (→ page <a href="#">162</a>)</p>	

Famille d'appareils	Exemples d'appareils
<p>Répartiteur ProcessLine IP 69K (E70nnn)                      → <i>Description répartiteurs ProcessLine</i> (→ page <a href="#">172</a>)</p>	
<p>Répartiteurs IP 67 (AC5005, E70nnn)                      → <i>Description répartiteurs IP 67</i> (→ page <a href="#">177</a>)</p>	
<p>Répéteur (AC2225), tuner (AC1146), terminaison de bus (AC1147)                      → <i>Description répéteur, tuner, terminaison de bus</i> (→ page <a href="#">187</a>)</p>	
<p>Contrôleurs de défauts de câblage (AC2211, AC2212)                      → <i>Contrôle des défauts de câblage</i> (→ page <a href="#">261</a>)</p>	
<p>Unité d'adressage (AC1154)                      → <i>Unité d'adressage AC1154</i> (→ page <a href="#">201</a>)</p>	

## 4 Descriptions des appareils

### Contenu

Description des ControllerE et des passerelles (AC13nn) .....	25
Description passerelles AS-i (AC14nn) .....	40
Description alimentations AS-i (AC1216, AC1218, AC1223, AC1224, AC1226).....	68
Description alimentations AS-i (AC1220, AC1221) .....	72
Description alimentations AS-i (AC1236, AC1244) .....	74
Description des modules pour armoires électriques SmartLine (AC22nn) .....	77
Description des modules Cabinet.....	91
Description des modules universels (AC20nn, AC26nn) .....	93
Description des modules de terrain ClassicLine (montage par vis) (AC52nn).....	106
Description des modules de terrain ClassicLine (montage rapide) (AC52nn) .....	121
Description modules de terrain AirBox (montage par vis) (AC20nn) .....	135
Description des modules de terrain AirBox (montage rapide) (AC52nn) .....	141
Description modules de terrain CompactLine (jusqu'à juin 2010) (AC24nn) .....	153
Description modules de terrain CompactLine (à partir de juin 2010) (AC24nn).....	156
Description des modules de terrain ProcessLine .....	162
Description des répartiteurs ProcessLine.....	172
Description répartiteurs IP 67 .....	177
Description répéteur, tuner, terminaison de bus .....	187
Description unités d'adressage.....	200

6300

### 4.1 Description des ControllerE et des passerelles (AC13nn)

#### Contenu

Conditions environnantes, montage .....	26
Raccordement électrique.....	26
Comportement LED (AC13nn) .....	26
Éléments de service et d'indication .....	29
Modification des données de paramètres des esclaves.....	38

6302

Exemple :



AC13xx

### 4.1.1 Conditions environnementales, montage

6303

- Indice de protection IP 20.
- ▶ Montage seulement dans un environnement sans condensation.
- ▶ Eviter les excès de poussières, les vibrations et les chocs.
- ▶ La circulation d'air à travers les trous d'évent ne doit pas être gênée. Distance minimale au-dessus et en-dessous de l'appareil 30 mm.
- ▶ Eviter un montage à proximité directe des variateurs de fréquence.

### 4.1.2 Raccordement électrique

6304

- ▶ Mettre l'installation hors tension.
- ▶ Les règlements nationaux et internationaux relatifs à l'installation de matériel électrique doivent être respectés.
- ▶ Raccorder l'appareil selon les indications sur les bornes.
- ▶ Ne jamais raccorder les potentiels négatifs l'un à l'autre, par ex. :  
AS-i – à 0 V de l'alimentation 24 V DC ou  
AS-i – à FE (terre fonctionnelle) etc.
- ▶ FE sert de mise à la terre fonctionnelle et **non pas de la mise à la terre de protection**.

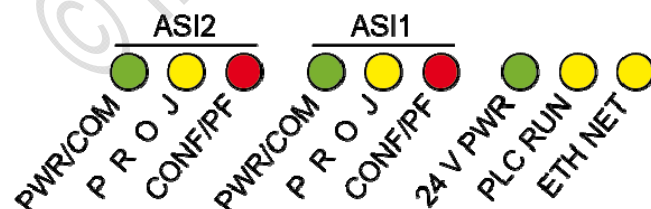
La borne FE est reliée en interne au boîtier et à la fixation du rail. Cependant, cette connexion interne est seulement utile en cas de connexion électrique à la masse de l'installation.

- ▶ Raccorder la borne FE (= terre fonctionnelle) de l'appareil à la masse de l'installation si une tension d'alimentation non mise à la terre (24 V DC) est utilisée.
- ▶ Ne pas utiliser la borne FE de l'appareil si une tension d'alimentation 24 V DC (0 V mis à la terre) est appliquée.

### 4.1.3 Comportement LED (AC13nn)

6306

Les groupes de trois LED de diagnostic sur l'appareil signalent l'état des maîtres AS-i et des systèmes raccordés :



Graphique : LED de diagnostic sur le ControllerE avec 2 maîtres AS-i et interface de programmation Ethernet

Les LED [ASI2] avec leur étiquetage sont optionnels pour le deuxième maître AS-i.

**LED [PWR/COM], [PROJ], [CONF/PF], [24V PWR]**

11455

LED de diagnostic	Couleur LED	LED éteinte	LED allumée	LED clignote
ASI1 [PWR/COM] Bus AS-i 1 : Power Communication	Verte	alimentation pour le bus AS-i 1 non disponible	alimentation AS-i disponible ; au moins 1 esclave a été détecté sur le bus	alimentation AS-i disponible ; aucun esclave n'a été détecté correctement sur le bus
ASI1 [PROJ] Bus AS-i 1 : Projection	Jaune	maître AS-i en mode protégé	maître AS-i en mode projet ; la surveillance de la configuration est désactivée	mode projet actif ; le passage en mode protégé n'est pas possible parce qu'un esclave avec l'adresse 0 est raccordé
ASI1 [CONF/PF] Bus AS-i 1 : Configuration Peripheral Fault	Rouge	Configuration et périphérie ok	La configuration projetée et la configuration actuelle ne sont pas identiques	Défaut périphérie détecté sur au moins un esclave raccordé
ASI2 [PWR/COM] Bus AS-i 2 : Power Communication	Verte	alimentation pour le bus AS-i 2 non disponible	alimentation AS-i disponible ; au moins 1 esclave a été détecté sur le bus	alimentation AS-i disponible ; aucun esclave n'a été détecté correctement sur le bus
ASI2 [PROJ] Bus AS-i 2 : Projection	Jaune	maître AS-i en mode protégé	maître AS-i en mode projet ; la surveillance de la configuration est désactivée	mode projet actif ; le passage en mode protégé n'est pas possible parce qu'un esclave avec l'adresse 0 est raccordé
ASI2 [CONF/PF] Bus AS-i 2 : Configuration Peripheral Fault	Rouge	configuration et périphérie ok	La configuration projetée et la configuration actuelle ne sont pas identiques	défaut périphérie détecté sur au moins un esclave raccordé
[24V PWR]	Verte	tension d'alimentation 24 V non disponible	tension d'alimentation 24 V disponible	---

**LED [PLC RUN]**

11456

La LED [PLC RUN] avec son étiquetage est optionnel pour l'API dans le ControllerE :

LED de diagnostic	Couleur LED	LED éteinte	LED allumée	LED clignote
[PLC RUN]	jaune	Appareil Profibus : ControllerE travaille en tant que passerelle	Le programme API dans le ControllerE est en train de tourner  Appareil bus de terrain (pas de Profibus) : Fonction passerelle est active	Le programme API dans le ControllerE est arrêté

**LED [ETH NET]**

11457

La LED [ETH NET] avec son étiquetage est optionnel pour l'interface de programmation Ethernet :

LED de diagnostic	Couleur LED	LED éteinte	LED allumée	LED clignote
[ETH NET]	Jaune	Aucune communication dans l'Ethernet	LED clignote irrégulièrement à chaque paquet de données	

## LED [BUS FAIL]

11458

La LED [Bus Failure] avec son étiquetage est optionnel pour l'interface Profibus :

LED de diagnostic	Couleur LED	LED éteinte	LED allumée	LED clignote
[BUS FAIL]	Rouge	Si le contrôle de réponse (chien de garde) est actif : connexion Profibus ok  OU : maître désactivé  OU : contrôle de réponse (chien de garde) désactivé	Si le contrôle de réponse (chien de garde) est actif : aucune connexion Profibus	Défaut de l'appareil → message sur l'affichage texte / graphique

## LED interface bus de terrain

11459  
4539

4 LED d'état sur le ControllerE signalent l'état de l'interface bus de terrain et des systèmes raccordés :

Etat du module Module State	○	○	Etat du réseau Net State
Connexion avec bus de terrain Link to Fieldbus	○	○	Activité de transmission Transmission Activity

Graphique : LED d'état sur le raccordement au réseau

Les couleurs et la description de ces 4 LED dépendent du type d'interface, par ex. :

CANopen	AC1331, AC1332
DeviceNet	AC1308, AC1314, AC1318, AC1324
EtherCAT	AC1391, AC1392
Ethernet/IP	AC1307, AC1317, AC1327, AC1337

 → manuel d'utilisation correspondant

## 4.1.4 Éléments de service et d'indication

11288

### Fonctions des touches

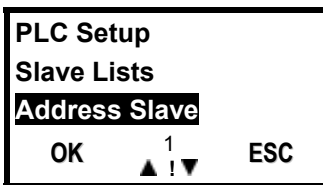
5460



Les quatre touches de l'appareil permettent une navigation facile et rapide dans les menus affichés :

Les touches [▲] et [▼] sont utilisées pour faire une sélection dans le menu ou pour modifier les valeurs indiquées. Des menus avec plus de trois options sont adaptés automatiquement. Si le menu peut être défilé vers le haut ou vers le bas, ceci est indiqué par un triangle au milieu de la dernière ligne de l'affichage (→ **Ecran de menu normal** (→ page 30)).

Les deux touches extérieures sont des touches de fonction. Leur fonction dépend de l'écran de menu et est indiquée en texte inversé sur la ligne inférieure de l'affichage.



#### Exemple :

- Ici la touche gauche est utilisée pour la fonction [OK], c'est-à-dire pour confirmer le point de menu sélectionné.
- Ici la touche droite est utilisée pour la fonction [ESC], c'est-à-dire pour retourner au niveau précédent du menu.



## Affichage (représentation, langue, contraste/luminosité)

### Contenu

Description de l'afficheur texte/graphique .....	30
Afficheur texte/graphique : sélection de la langue.....	32
Afficheur texte/graphique : régler le contraste/la luminosité.....	33

5447

L'afficheur texte/graphique de l'appareil permet un diagnostic plus détaillé du système. L'utilisation de l'appareil à l'aide des quatre touches est très facile. Deux langues sont à la disposition de l'utilisateur pour les menus et les messages. Les messages d'erreur et de diagnostic sont gérés et affichés par ordre d'importance et sont un outil très utile pour l'utilisateur lors de la mise en service.

Au-dessus des touches, l'afficheur indique dynamiquement la fonction correspondante des touches.

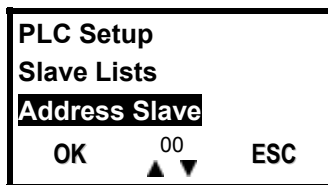
Après la mise sous tension de la passerelle, l'appareil indique un écran de base avec logo **ifm** (AC1376) ou avec le titre " AS-i DP Gateway " (AC1375) ou – le cas échéant – une liste des erreurs des systèmes AS-i raccordés. En appuyant sur la touche gauche [MENU] on passe dans le menu de système.

### Description de l'afficheur texte/graphique

5449

#### Ecran de menu

5450



- > Normalement, le menu indique 3 à 5 lignes en analogie avec le menu indiqué ci-contre.
- > Une ligne de menu est inversée : Ceci marque la saisie active ou sélectionnée. En appuyant sur [OK] l'appareil passe à l'écran de menu associé.
- > 00 : Numéro de l'écran de menu.
- > Triangles [▲] ou [▼]: Indication quelles touches flèche peuvent être appuyées pour défiler dans les menus (ou : pour déplacer le marquage de ligne).
  - ▶ Défiler dans le menu ou dans les valeurs avec [▲] ou [▼] : [▲] = déplacer le marquage de menu ou la valeur vers le haut. [▼] = déplacer le marquage de menu ou la valeur vers le bas.
  - ▶ Sélectionner le point de menu marqué avec [OK].
  - ▶ Quitter le menu avec [ESC] pour passer au niveau précédent du menu.

### Info

Dans cette documentation nous présenterons la variante de menu de l'appareil AC1376 (2 maîtres AS-i).

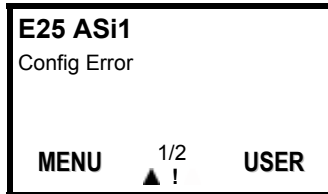
Dans l'appareil AC1375 (1 maître AS-i) quelques menus sont un peu différents et / ou les écrans de menu ont d'autres numéros. Les différences seront signalées.



## Affichage d'erreurs

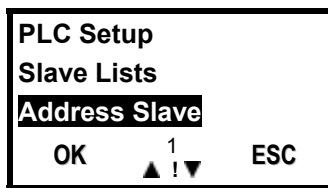
5452

En cas d'erreur de configuration ou de perturbation, l'écran de départ de l'afficheur texte/graphique fournit des informations comme montré ci-dessous :



### Affichage d'une erreur si l'écran de départ était actif :

- > E25 = numéro d'erreur, → chapitre **Correction d'erreurs** (→ page [214](#)).
- > ASi1 = numéro de voie du maître AS-i concerné.
- > Config Error :  
Il y a une erreur de configuration.
- > 1/2 :  
Première de 2 pages avec correction d'erreurs.
- > " !" clignotant :  
Il y a un message d'erreur.
- > LED [CONF/PF] allumée.
- > Triangles [▲] / [▼]  
Indication quelles touches flèche peuvent être appuyées pour défiler.



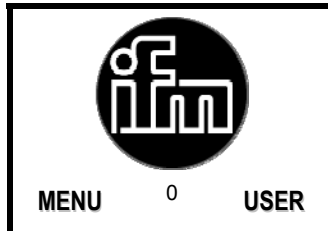
### Affichage d'une erreur si un autre écran de menu est actif :

- > " !" clignotant :  
Il y a un message d'erreur.
- > LED [CONF/PF] allumée.
- > Triangles [▲] / [▼]  
Indication quelles touches flèche peuvent être appuyées pour défiler.
- ▶ Retourner à l'écran de départ avec [ESC].
- > Ecran d'erreur selon la description ci-dessus apparaît.

## Afficheur texte/graphique : sélection de la langue

5454

Dans l'appareil 2 langues peuvent être sélectionnées pour l'afficheur texte/graphique. Il est possible de passer d'une langue à l'autre à tout moment.

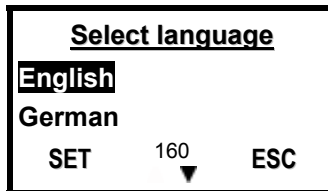


### Etape 1 :

- > **Exemple** : langue active = anglais
- ▶ Appuyer sur [▲] et [▼] simultanément pendant env. 2 secondes.

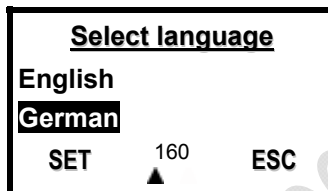


simultanément !



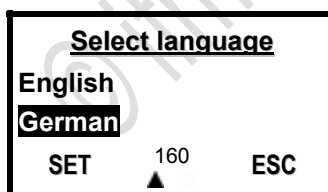
### Etape 2 :

- > L'afficheur texte/graphique est réinitialisé.
- > Affichage de la langue actuelle (ici : English).
- ▶ Défiler jusqu'à la langue souhaitée avec [▲] ou [▼].



### Etape 3 :

- ▶ Sélectionner la langue souhaitée avec [SET].



### Etape 4 :

- > L'affichage passe à la langue souhaitée.
- ▶ Quitter la sélection de la langue avec [ESC].
- ▶ Fini !






La langue anglaise est toujours disponible et réglée par défaut à la livraison. L'autre langue dépend de la variante de l'appareil (→ catalogue AS-i). C'est pourquoi nous présenterons les menus seulement en anglais dans cette notice.

## Afficheur texte/graphique : régler le contraste/la luminosité

5456

Si l'afficheur texte/graphique est difficile à lire, le contraste peut être réglé :

<p>&gt; <b>Représentation trop claire / trop pâle :</b></p>	
 <p><b>simultanément !</b></p>	<ul style="list-style-type: none"> <li>▶ Appuyer sur ces touches <u>simultanément</u>.</li> <li>&gt; Le contraste est augmenté / l'écran devient plus foncé.</li> </ul>
<p>&gt; <b>Représentation trop foncée :</b></p>	
 <p><b>simultanément!</b></p>	<ul style="list-style-type: none"> <li>▶ Appuyer sur ces touches <u>simultanément</u>.</li> <li>&gt; Le contraste se réduit / l'écran devient plus clair.</li> </ul>
<p>&gt; <b>L'afficheur texte/graphique n'indique plus rien (seulement le rétroéclairage est actif). Toutes les autres fonctions de l'appareil ne sont pas affectées.</b></p>	
 <p><b>simultanément!</b></p>	<ul style="list-style-type: none"> <li>▶ Appuyer sur [▲] et [▼] <u>simultanément</u> pendant env. 2 secondes.</li> <li>&gt; L'afficheur texte/graphique est réinitialisé.</li> <li>&gt; La sélection de la langue est active.</li> <li>▶ Quitter la sélection de la langue avec [ESC].</li> </ul>

L'appareil sauvegarde automatiquement le dernier réglage.

## Navigation dans le menu

Contenu	
Quick Setup .....	34
PLC Setup .....	34
Slave Lists .....	34
Address Slaves.....	35
Diagnostic .....	35
Master Setup .....	36
Fieldbus Setup.....	36
Slave Info.....	37
Slave Setup .....	37
System Setup .....	37
System Info.....	37

6310

### Quick Setup

6313

Sommaire des points de menu nécessaires à une configuration de base :

- Lire la configuration AS-i actuelle (Config all).
- Régler la connexion bus de terrain (option).

### PLC Setup

6316

Menu seulement pour le ControllerE. L'emploi de l'API intégré est optionnel.

- Activer (= aucun API utilisé) ou désactiver le mode passerelle.
- Démarrer ou arrêter l'API dans le ControllerE (si utilisé).

### Slave Lists

6311

Vérifier les adresses des esclaves AS-i raccordés au maître AS-i :

- Liste des esclaves AS-i détectés (LDS).
- Liste des esclaves AS-i projetés (LPS).
- Liste des esclaves AS-i activés (LAS).
- Liste des esclaves AS-i avec défaut périphérie (LPF).

## Address Slaves

6312

Programmation des adresses correctes dans les esclaves AS-i raccordés :

- Ré-adresser un esclave AS-i raccordé à l'appareil.
- Adresser automatiquement de nouveaux esclaves AS-i avec la première adresse disponible (Easy Startup).

## Diagnostic

6319

Indication de compteurs d'erreurs et du temps de cycle AS-i :

- Indication du nombre des incidents de sous-tension sur le bus AS-i.
- Indication du nombre des erreurs de configuration constatées depuis le dernier reset.
- Indication des télégrammes AS-i erronés en pourcent des télégrammes transmis.
- Indication du nombre des esclaves actifs.
- Indication du nombre des cycles AS-i par seconde.
- Indication du nombre des télégrammes perturbés de chaque esclave actif.
- Remise à zéro du compteur d'erreurs.
- Indication du temps de cycle le plus long depuis le dernier reset.
- Remise à zéro de la série de mesures précédente et démarrage d'une nouvelle série de mesures.

© ifm electronic gmbh | www.ifm.com

## Master Setup

6318

Réglage des modes de fonctionnement du maître :

- En mode " projet " : lire la configuration AS-i actuelle (Config all)
- Sélection du mode :
  - Mode " protégé " : fonctionnement normal (le maître surveille la configuration). Des changements des esclaves sont détectés. Des esclaves avec un profil projeté de manière différente ne sont pas activés.
  - Mode " projet " : des changements des esclaves sont détectés. Tous les esclaves raccordés sont actifs.
- Adressage automatique des esclaves AS-i ACTIF / DESACTIF :
  - Adressage automatique ACTIF :  
Permet en mode protégé que l'adresse de l'ancien esclave soit attribuée à l'esclave remplacé (par défaut).
  - Adressage automatique DESACTIF :  
L'esclave remplacé doit être paramétré manuellement à l'adresse correcte.
- Reset AS-i lorsque le mode projet est quitté ACTIF / DESACTIF :
  - Remise à 0 de l'esclave ACTIVE :  
Après le passage du maître en mode protégé l'appareil remet brièvement toutes les sorties de l'esclave à " 0 " (par défaut).
  - Remise à zéro de l'esclave DESACTIVE :  
Lors du passage de mode, l'état des sorties de l'esclave ne change pas.

## Fieldbus Setup

6320

Les différentes interfaces bus de terrain sont optionnelles.

- Saisie de l'adresse d'esclave de l'appareil comme projetée dans le maître bus de terrain supérieur.
- D'autres saisies dépendent du bus de terrain supérieur utilisé.

## Slave Info

6321

Affichage des informations d'état des esclaves actifs individuels :

- Données sur les entrées et sorties TOR (numériques + hexadécimales).
- Données sur les voies analogiques (décimales).
- Saisies dans les listes des esclaves activés / détectés / projetés avec défaut périphérie.
- Configuration du profil d'esclave.
- Paramètres des esclaves.
- Nombre des erreurs de télégramme.

## Slave Setup

6322

Afficher ou modifier les données de sortie ou les paramètres des esclaves individuels :

- Sorties TOR et analogiques des esclaves AS-i raccordés.
- Paramètres actuels et projetés des esclaves AS-i raccordés.
- Codes I/O et ID actuels et projetés des esclaves AS-i raccordés.

## System Setup

6314

Réglages centrales de l'appareil :

- Débit de transmission de l'interface de programmation série.
- Adresse IP de l'interface de programmation Ethernet (option).
- Saisie du mot de passe permettant de modifier la configuration du système.
- Mise à jour du progiciel de l'appareil (logiciel de programmation spécifique nécessaire).
- Remise de l'appareil aux réglages usine.
- Mémoire de l'historique des dernières erreurs système qui ont du être confirmées.

## System Info

6315

Affichage de tous les paramètres du système :

- Numéros de version du matériel et du progiciel de l'appareil.
- Numéro série de l'appareil.
- Temps de cycle API actuel / maximal.

## 4.1.5 Modification des données de paramètres des esclaves

6834

### REMARQUE

Les données de paramètres sont uniquement sauvegardées dans le maître AS-i.

Il N'est PAS possible de modifier les données de paramètres des esclaves à l'aide d'une unité d'adressage (par ex. AC1145).

### Appareils avec interface Profibus-DP

6504

Pour des appareils avec interface Profibus-DP (par ex. AC1355/56, AC1365/66, AC1375/76) les paramètres des esclaves AS-i sont de préférence adaptés via la configuration Profibus-DP.

**Exemple :** Siemens S7 avec passerelle AS-i AC1376 :

Steckplatz	Baugruppe / DP-Kennung	Bestellnummer	E-Adresse	A-Adresse	Kommentar
1	119	1: all (A)Slaves AS-i Master 1	256...271	256...271	
2	0	2: No (A)Slaves AS-i Master 2			
3	113	3: Sl. 1B...7B AS-i Master 1	272...275	272...275	
4	0	4: No B-Slaves AS-i Master 2			
5	2AX	5: 2 word AS-i Analog MUX IN	276...279	276...279	
6	2AX	6: 2 word AS-i Analog MUX OUT	280...283	280...283	
7	2AX	7: 2 word AS-i command channel	284...287	284...287	
8	2AE	8: 2 word PLC IN	288...291		
9	4AA	9: 4 word PLC OUT		288...295	
10	8AE	10: 8 word = 2 Sl Analog IN	292...307		
11	12AA	11: 12 word = 3 Sl Analog OUT		296...319	
12					
13					
14					

Pour ce faire, modifier, le cas échéant, les valeurs initiales des esclaves A/B de 0xF à 0x7.



## Réglage des paramètres des esclaves dans le maître AS-i via l'afficheur

6505

Pour le ControllerE avec RTS > 2 et SmartLink avec RTS > 1.4, les paramètres des esclaves peuvent également être réglés dans le maître AS-i via l'afficheur.

[Menü] > [Slave Setup] > Sélection du maître AS-i > Réglage de la valeur de paramètre

**i** La modification effectuée N'est PAS protégée contre les coupures secteur.

- Pour mémoriser le réglage des paramètres en permanence, reconfigurer le maître AS-i après la modification des paramètres :  
[Menü] > [Quick Setup] > [Config all]

## Modification des données de paramètres via les voies de commande

6835

En fonction du type d'appareil et de la version, jusqu'à 2 différentes voies de commande sont disponibles permettant d'adapter les paramètres des esclaves AS-i à l'aide des commandes spécifiques.

Détails → manuel d'utilisation

© ifm electronic gmbh | www.ifm.com

## 4.2 Description passerelles AS-i (AC14nn)

### Contenu

Conditions environnantes, montage .....	40
Raccordement électrique .....	41
Concepts d'alimentation .....	42
Comportement LED (AC14nn) .....	47
Eléments de service et d'indication .....	48
Quick Setup .....	56

11261

Exemple :



AC14nn

### 4.2.1 Conditions environnantes, montage

6303

- Indice de protection IP 20.
- ▶ Montage seulement dans un environnement sans condensation.
- ▶ Eviter les excès de poussières, les vibrations et les chocs.
- ▶ La circulation d'air à travers les trous d'évent ne doit pas être gênée. Distance minimale au-dessus et en-dessous de l'appareil 30 mm.
- ▶ Eviter un montage à proximité directe des variateurs de fréquence.

## 4.2.2 Raccordement électrique

11264

- ▶ Mettre l'installation hors tension.
- ▶ Les règlements nationaux et internationaux relatifs à l'installation de matériel électrique doivent être respectés.
- ▶ Raccorder l'appareil selon les indications sur les bornes.
- ▶ Ne jamais raccorder les potentiels négatifs l'un à l'autre, par ex. :
  - AS-i – à 0 V de l'alimentation 24 V DC ou
  - AS-i – à FE (terre fonctionnelle) etc.
- ▶ FE sert de mise à la terre fonctionnelle et **non pas à la mise à la terre de protection.**

La borne FE est reliée en interne au boîtier et à la fixation du rail. Cependant, cette connexion interne est seulement utile en cas de connexion électrique à la masse de l'installation.

- ▶ Raccorder la borne FE (= terre fonctionnelle) de l'appareil à la masse de l'installation.

© ifm electronic gmbh | www.ifm.com

## 4.2.3 Concepts d'alimentation

### Contenu

Conditions générales .....	42
Concept d'alimentation 1 .....	43
Concept d'alimentation 2 .....	44
Concept d'alimentation 3 .....	45

11266

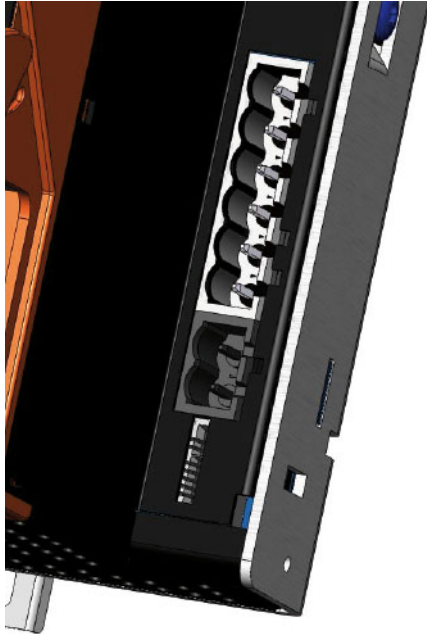


Image : connexions d'alimentation de l'appareil

En haut : connecteur X1, 6 pôles :  
pour AS-i 1, AS-i 2 et FE

broche 1	AS-i 2 +
broche 2	AS-i 2 -
broche 3	AS-i 1 +
broche 4	AS-i 1 -
broche 5	FE
broche 6	n.c.

en bas : connecteur X2, 2 pôles :

broche 1	AUX + 24 V
broche 2	AUX 0 V

en dessous : shunt AUX

### Conditions générales

8680

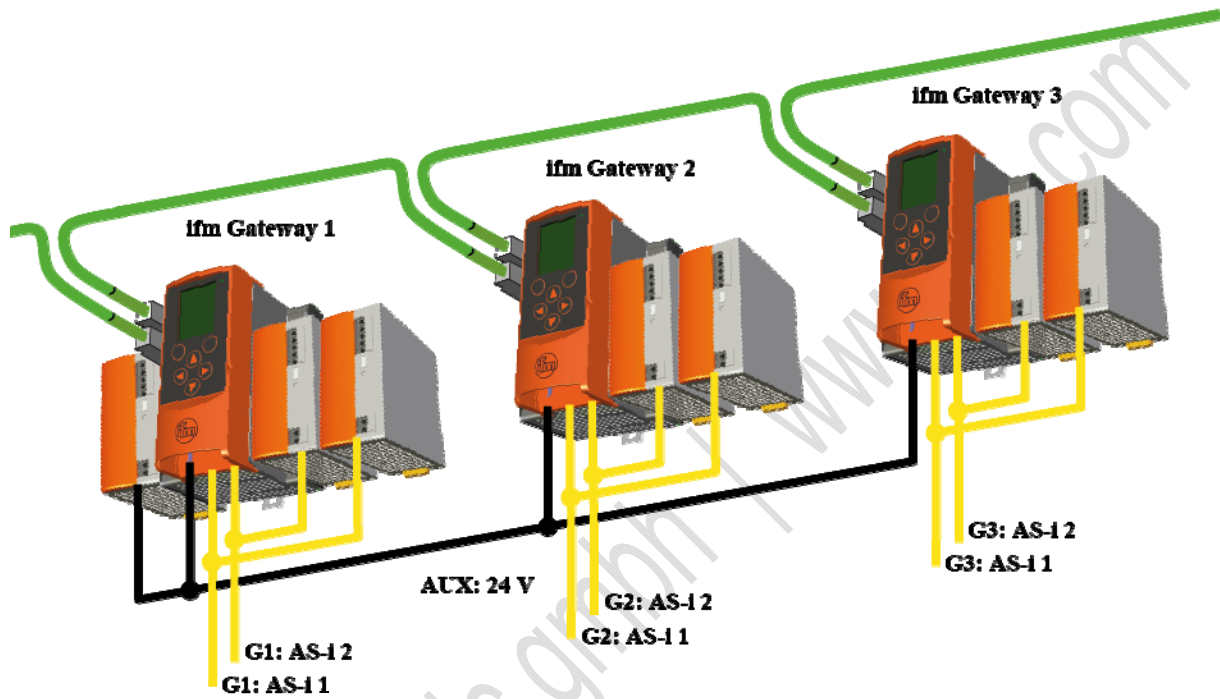
→ Voir la notice de montage !

- AUX et AS-i sont des tensions DC touchables générées selon les critères de la basse tension de sécurité (TBTS).
- AUX est de l'ordre de 24...36 V avec -10 %.
- AUX est " limited voltage " selon la norme UL, mais pas " class II " (= limited power).
- AUX peut être relié à la terre. (TBTS ⇒ TBTP)
- Il en résulte un appareil de la classe de protection III.
- Sur l'appareil, la tension de sortie max. d'une alimentation utilisée ne doit pas – même en cas d'un défaut – dépasser 42 V.

## Concept d'alimentation 1

6941

- L'alimentation de l'appareil s'effectue via AUX.
- Les maîtres AS-i 1 et 2 sont alimentés via des alimentations AS-i séparées.
- ▶ Le shunt AUX ne doit pas être inséré !



Exemple : Concept d'alimentation 1

## Concept d'alimentation 2

6946

- L'alimentation de l'appareil s'effectue via AS-i 1.
- AS-i 1 et AS-i 2 sont alimentés via des alimentations AS-i séparées.
- Le shunt AUX (fourni) doit être inséré !
- Le shunt AUX couvre le raccordement AUX de l'appareil est évite ainsi un raccordement simultané d'une tension au connecteur X2.

Figure : shunt AUX

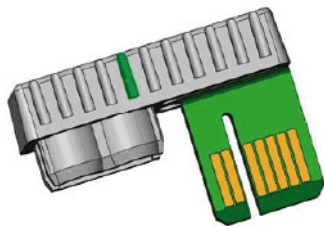
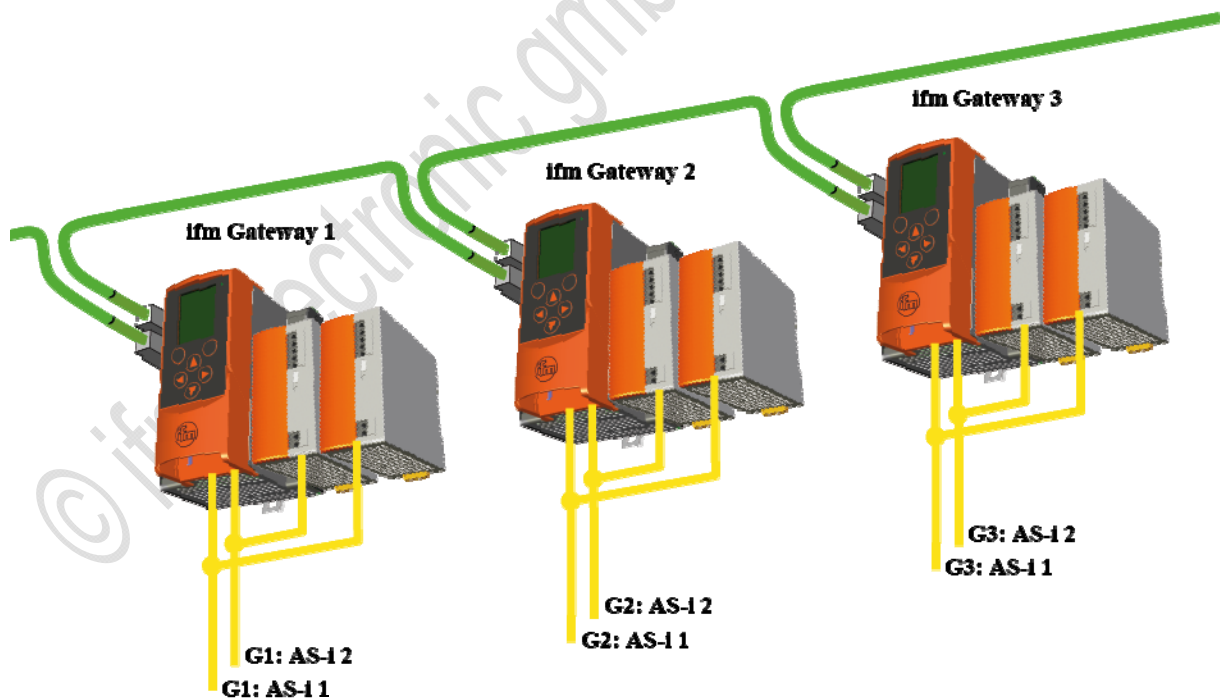


Figure : shunt AUX, inséré dans l'appareil

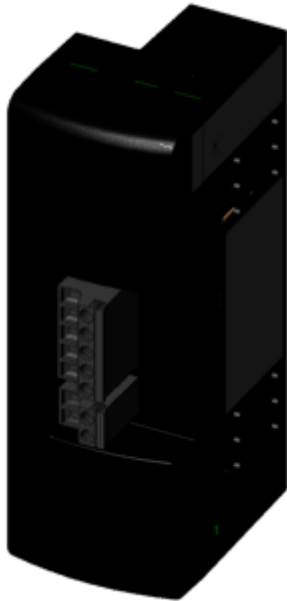


Exemple : Concept d'alimentation 2

### Concept d'alimentation 3

6943

- Une seule source de tension fournit l'alimentation totale (appareil, AS-i 1, AS-i 2) :
  - ou 21,0...31,6 V (reliée à la terre ou non)
  - ou une alimentation AS-i.
- Le module de découplage des données AC1250 (accessoire) doit être inséré !



Un module de découplage des données AC1250 externe est requis, qui est fixé sur l'appareil.

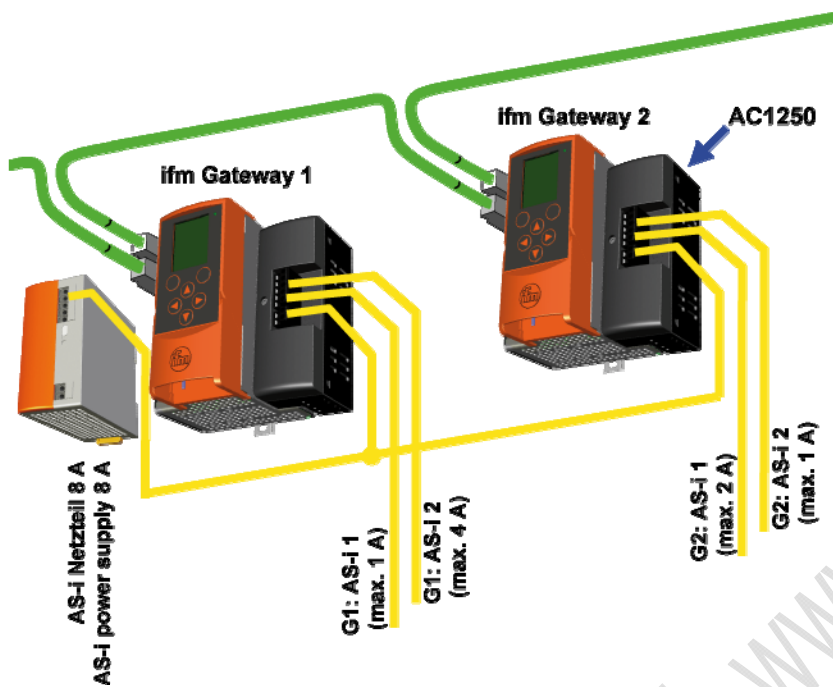
Le module de découplage des données a les tâches suivantes :

- Le module alimente l'appareil.
- Le module génère la tension AS-i spécifique (découplage des données) pour deux réseaux AS-i commençant sur l'appareil, à savoir :
  - d'une alimentation standard 24 V DC
  - ou d'une alimentation 30 V DC
  - ou d'une alimentation AS-i conventionnelle.

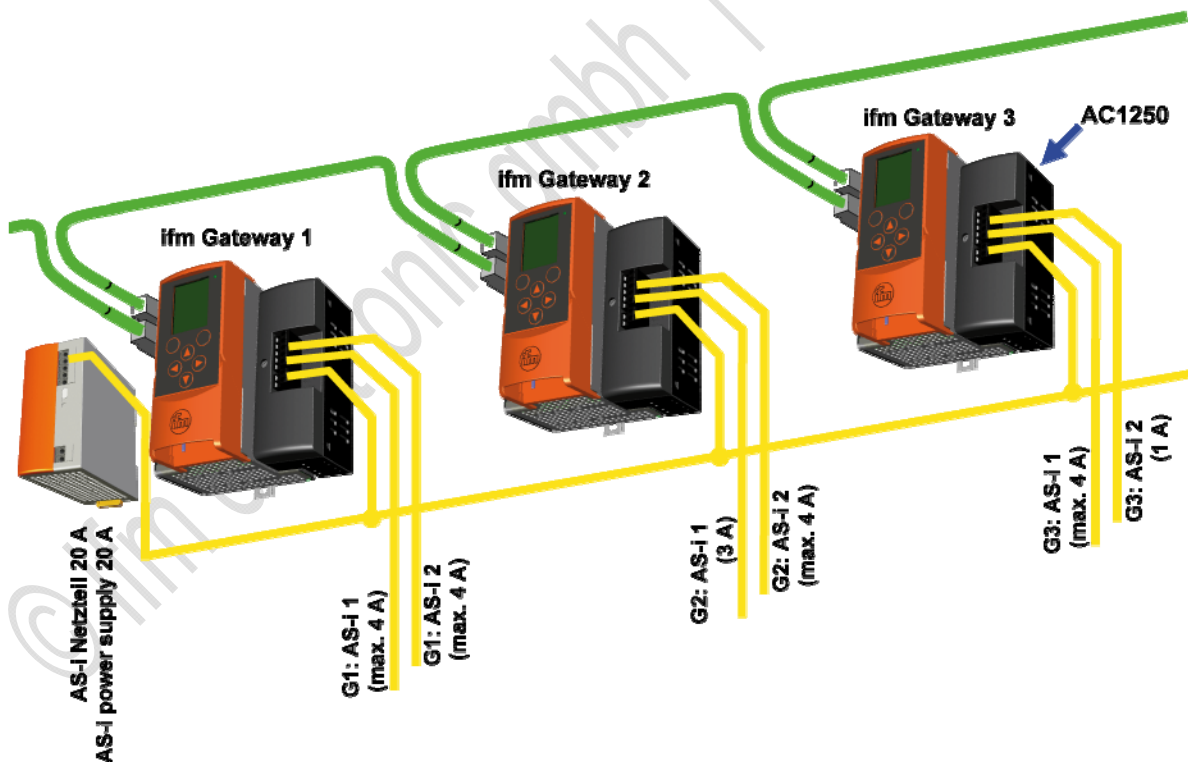
Le courant maximal par réseau AS-i est 4 A.

Figure : module de découplage des données AC1250 (accessoire)

Tension U sur les bornes AUX+ et AUX- du module de découplage des données	Résultat
$21,5 \text{ V DC} \leq U < 30,0 \text{ V DC}$	Power24 <b>(pas recommandé)</b> Longueur du câble AS-i limitée $\leq 50 \text{ m}$ Seuls les esclaves AS-i particulièrement appropriés pour Power24 sont permis
$30,0 \text{ V DC} \leq U \leq 31,6 \text{ V DC}$ ou alimentation AS-i	Standard AS-i <b>(recommandé)</b>



Exemple 1 : Concept d'alimentation 3 : ici : alimentation en tension de 2 appareils par alimentation AS-i 8 A



Exemple 2 : Concept d'alimentation 3 : ici : alimentation en tension de 3 appareils par alimentation AS-i 20 A

**!** La puissance de l'alimentation AS-i peut être répartie librement sur les faisceaux AS-i individuels, tant que la charge maximale par faisceau AS-i est 4 A.



## 4.2.4 Comportement LED (AC14nn)

11268

### LED de diagnostic : appareil de base

6950

LED de diagnostic			Signification
H1	Verte	Allumée	L'appareil est lancé. Aucun message d'avertissement ou d'erreur n'est présent.
	Jaune	Clignote 0,5 Hz	Il y a un message d'avertissement, mais aucun message d'erreur.
	Rouge	Clignote 2 Hz	Il y a un message d'erreur.

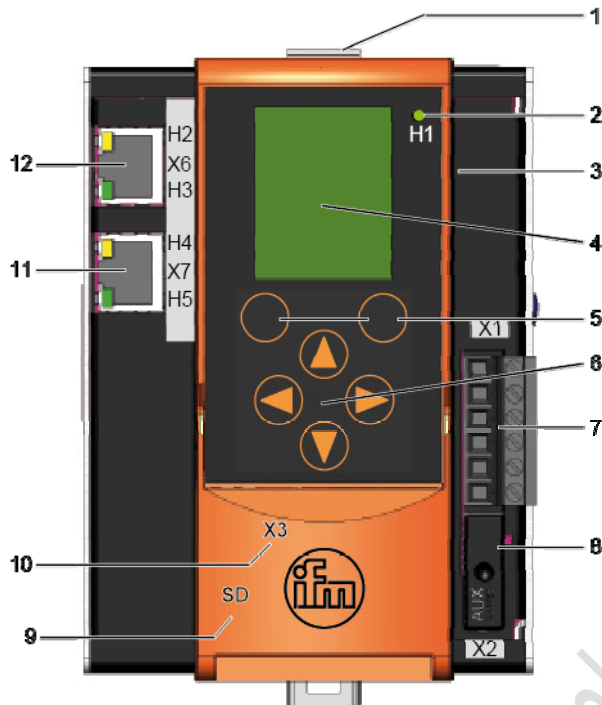
### LED de diagnostic : bus de terrain Profinet

6951

LED de diagnostic			Signification
H2	Jaune	Clignote	Réception de données
H3	Verte	Allumée	Raccordement physique ok
H4	Jaune	Clignote	Réception de données
H5	Verte	Allumée	Raccordement physique ok

### 4.2.5 Éléments de service et d'indication

11269  
8700



**Légende :**

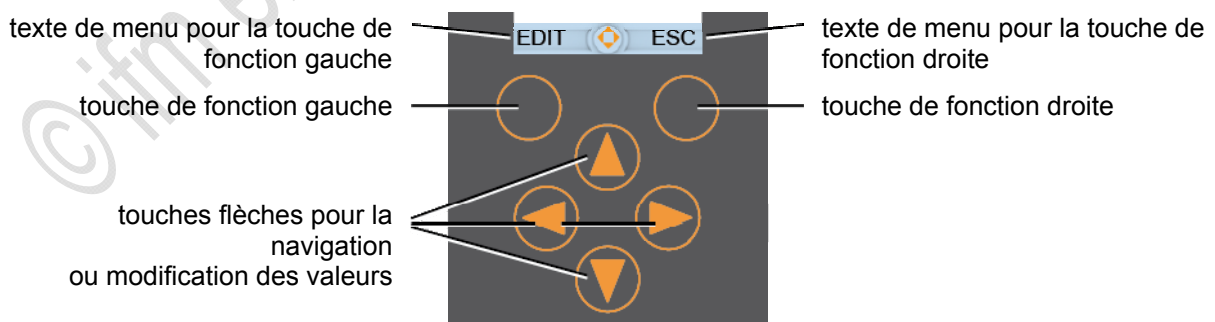
1. Bouton de déverrouillage pour détacher l'appareil d'un rail DIN
2. LED d'état H1
3. Boîtier métallique IP 20
4. Afficheur texte / graphique
5. 2 touches de fonction
6. 4 touches flèche
7. Connecteur X1 pour AS-i 1, AS-i 2, terre fonctionnelle
8. Connecteur X2 pour AUX (ici avec shunt AUX)
9. Slot pour carte SD (derrière le couvercle avant)
10. Interface de configuration Ethernet X3 (derrière le couvercle avant)
11. Interface Profinet X7 1 H4, H5 : LED d'état
12. Interface Profinet X6 2 H2, H3 : LED d'état

Figure : Aperçu de la passerelle AS-i Profinet

### Fonctions des touches

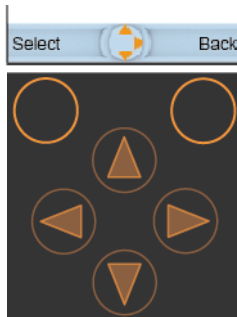
6930

L'interface utilisateur de l'appareil a 6 touches à membrane en dessous de l'affichage :



## Touches fonction

7090



2 touches de fonction situées juste en dessous de l'écran servent à sélectionner des fonctions, des points de menu ou des niveaux d'affichage.

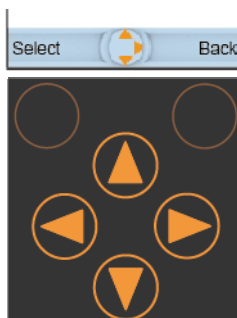
L'inscription des touches de fonction dans la barre de navigation de l'écran affiche la signification actuelle. Si la touche de fonction n'a pas d'inscription, elle n'a aucune fonction dans la situation actuelle.

Exemple :

- Avec la touche de fonction [Sélection] gauche vous lancez le mode d'édition de l'élément marqué sur l'écran, par exemple pour changer une valeur.
- Avec la touche de fonction [Retour] droite vous quittez l'écran actuel. Le dernier écran affiché est indiqué de nouveau.

## Touches flèches

7091



4 touches flèches servent à la navigation ou modification de valeurs.

Le compas de navigation au milieu de la barre de navigation indique quelles touches flèches sont utilisables dans la situation actuelle.

- Utilisez la touche [▲] pour naviguer pas à pas vers le haut dans le menu indiqué.  
Ou : La valeur à éditer est augmentée graduellement.
- Utilisez la touche [▼] pour naviguer pas à pas vers le bas dans le menu indiqué.  
Ou : La valeur à éditer est réduite graduellement.
- Utilisez la touche [◀] pour naviguer pas à pas vers la gauche dans le menu indiqué.
- Utilisez la touche [▶] pour naviguer pas à pas vers la droite dans le menu indiqué.

## Combinaisons de touches

8682

Condition préalable	Fonction	Combinaison de touches
> Le système a été démarré.	Affichage plus clair	[◀] + [▲]
	Affichage plus foncé	[◀] + [▼]
	Langue précédente	[▶] + [▲]
	Langue suivante	[▶] + [▼]



## Sélection de la langue

9137

Déroulement de l'écran de départ:

▶  >  > onglet [Réglages du système] > groupe [Langue]

Description détaillée :

1.		▶ Par [▶] ou [◀] changer au symbol [système].
2.		▶ Par [▼] > [◀] changer au symbole [Réglages].
3.	[Réglages du système]	▶ Par [Sélection] changer au onglet [Réglages du système] . > L'écran de menu [Réglages du système] apparaît. > L'élément sélectionné est onglet [Réglages du système] .
4.	[Langue] [English] [▼]	▶ En appuyant [▼] plusieurs fois aller à groupe [Langue] . > L'élément sélectionné est champ de liste [Langue]. > Le champ de liste indique la langue actuelle.
5.	[Sélection]	▶ Par la touche de fonction [Sélection] ouvrir le champ de liste [Langue]. > La liste de langues possibles s'ouvre. L'outil de sélection montre la langue actuelle.
6.		▶ Par [▲] ou [▼] marquer la langue souhaitée. ▶ Par touche de fonction [Sélection] sélectionner une nouvelle langue. > Le champ de liste indique la nouvelle langue.
7.	[Appliquer la sélection]	▶ Par [▼] marquer le bouton [Appliquer la sélection] . ▶ Par touche de fonction [Sélection] activer la nouvelle langue.
8.	[Retour]	> La modification devient effective sans délai. ▶ En appuyant (plusieurs fois) sur touche de fonction [Retour] changer à l'écran de départ. > Terminé !

## Affichage

11271  
6954

L'affichage comprend les éléments de base suivantes (→ figure ci-après) :

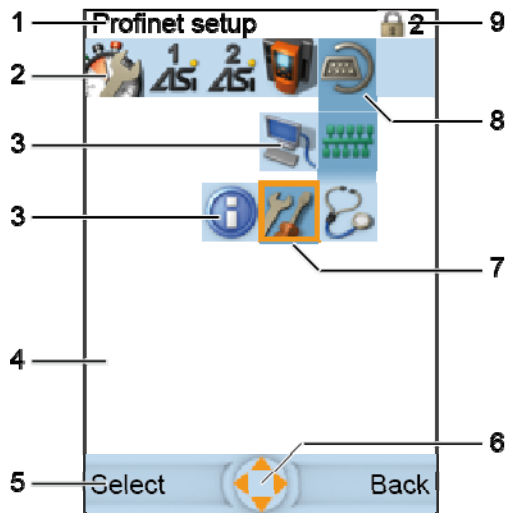


Figure : éléments de l'affichage (exemple : setup Profinet)

- 1 = Barre d'informations
- 2 = Barre de navigation principale
- 3 = Barres de sous-navigation
- 4 = Espace de travail
- 5 = Barre d'état navigation
- 6 = Compas de navigation
- 7 = Sélection
- 8 = Point de départ navigation






Les positions et tailles des éléments Barre d'informations, Barre de navigation, Espace de travail et Barre d'état navigation ne peuvent pas être modifiées.

## Barre de navigation principale

6957

La barre de navigation principale est toujours visible. Elle permet la navigation via des symboles.

- > De gauche à droite les symboles suivants sont affichés (si l'option correspondante est disponible) :

Symbole	Signification
	Quick Setup Il s'agit d'un conteneur pour les fonctions les plus importantes de l'appareil : <ul style="list-style-type: none"> <li>• Validation automatique de la configuration de l'esclave → Projeter tout</li> <li>• Régler les modes de fonctionnement</li> <li>• Régler le bus de terrain</li> <li>• Régler l'interface de configuration</li> <li>• Adresser les esclaves AS-i</li> </ul>
	AS-i 1 faisceau AS-i 1 : <ul style="list-style-type: none"> <li>- maître</li> <li>- diagnostic</li> <li>- esclaves</li> </ul>
	AS-i 2 (option) faisceau AS-i 2 : <ul style="list-style-type: none"> <li>- maître</li> <li>- diagnostic</li> <li>- esclaves</li> </ul>
	Système : <ul style="list-style-type: none"> <li>- information</li> <li>- diagnostic</li> <li>- réglages</li> </ul>
	Interfaces : <ul style="list-style-type: none"> <li>- interface de configuration</li> <li>- bus de terrain</li> </ul>

- > Dans la barre de navigation les pictogrammes utilisés sont toujours alignés à gauche et dans l'ordre montré ci-dessus.
- > Après le démarrage du système l'outil de sélection n'est pas affiché dans la barre de navigation principale.
- > Un appui sur n'importe quelle touche positionne l'outil de sélection sur le premier symbole à gauche.  
Exception : Sur l'écran de départ, en appuyant sur la touche de fonction [Support] gauche, l'appareil passe → chapitre **Système de diagnostic online (OSC)** (→ page [251](#)).
- > Il n'est possible de marquer qu'un seul symbole à la fois.
- Navigation dans la barre de navigation principale à l'aide des boutons flèches [◀] / [▶].
- > La navigation n'est pas continue. Si l'outil de sélection est positionné sur un symbole latéral, il n'est pas possible de passer au-delà du bord au symbole opposé.

## Sélection

6977

L'outil de sélection permet de visualiser la navigation dans les menus et pages.



Un symbole ou élément de contrôle est encadré en fonction de l'utilisation actuelle de l'appareil (ici : AS-i 1).

Accept selection

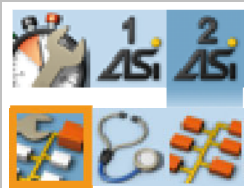
- ▶ L'outil de sélection peut être déplacé par les touches flèches.
- > Il n'est possible de marquer qu'un seul symbole ou élément de contrôle lors de la navigation.

## Piste de navigation

6981

Chaque étape de navigation entre la barre de navigation principale et un élément de contrôle onglet d'une page est marquée par une piste de navigation. Le point de départ est le point initial de la piste de navigation. Ainsi, l'utilisateur peut voir le chemin de navigation menant à une page.

Exemple :



Symbole avec piste de navigation (fond foncé, ici : AS-i 2).

## Barres de sous-navigation 1 et 2




6965

Les barres de sous-navigation ont les caractéristiques suivantes :

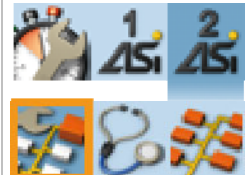
- La barre de sous-navigation 1 apparaîtra lorsque l'outil de sélection se trouve sur la barre de sous-navigation 1 elle-même ou sur un symbole de la barre de navigation principale qui a un sous-menu.
- La barre de sous-navigation 2 apparaîtra lorsque l'outil de sélection se trouve sur la barre de sous-navigation 2 elle-même ou sur un symbole de la barre de sous-navigation 1 qui a un sous-menu. Les barres de sous-navigation cachent en partie l'espace de travail.
- Les barres de sous-navigation servent à la navigation.
- La navigation se fait via les symboles par les touches flèches.

L'apparence des barres de sous-navigation change dynamiquement en fonction de la structure du menu définie :

- La séparation entre la barre de navigation principale et la barre de sous-navigation 1 ou entre la barre de sous-navigation 1 et la barre de sous-navigation 2 se fait par des blocs de distance. Il y a 3 types de blocs de distance :

	clair	Sans piste de navigation.
	gradation du foncé au clair	Avec piste de navigation au niveau suivant. L'élément en dessous n'a pas la piste de navigation.
	foncé	Avec piste de navigation au niveau suivant, si l'élément en dessous a la piste de navigation.

Exemple :

	Symbole avec piste de navigation (fond foncé, ici : AS-i 2).
-------------------------------------------------------------------------------------	--------------------------------------------------------------







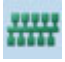

- > Il n'est possible de marquer qu'un seul symbole à la fois.
- ▶ Navigation dans la barre de sous-navigation à l'aide des boutons flèches [◀] / [▶].
- > La navigation n'est pas continue. Si l'outil de sélection est positionné sur un symbole latéral, il n'est pas possible de passer au-delà du bord au symbole opposé.



## Symboles dans les barres de sous-navigation

6966

Aperçu des symboles contenus dans les barres de sous-navigation :


Symbole		Signification
	Maître AS-i	Réglages du maître AS-i
	Esclaves AS-i	Esclaves AS-i
	Information	Afficher les informations
	Diagnostic	Afficher le diagnostic
	Réglages	Effectuer les réglages.
	Interface de configuration	Réglages interface de configuration
	Interface bus de terrain	Réglages interface Profinet
	Interface bus de terrain	Réglages interface Profibus

© ifm electronic gmbh | www.ifm.com

## 4.2.6 Quick Setup

Contenu	
Projeter tout .....	57
Régler les modes de fonctionnement .....	58
Réglages Profibus .....	60
Réglages Profinet .....	61
Régler l'interface de configuration .....	63
Modifier les adresses d'esclaves AS-i individuels .....	66

7273

Symbole	Signification
 Quick Setup	<p>Il s'agit d'un conteneur pour les fonctions les plus importantes de l'appareil :</p> <ul style="list-style-type: none"> <li>• Validation automatique de la configuration de l'esclave → Projeter tout</li> <li>• Régler les modes de fonctionnement</li> <li>• Régler le bus de terrain</li> <li>• Régler l'interface de configuration</li> <li>• Adresser les esclaves AS-i</li> </ul>

## Projeter tout

8973

Le maître AS-i ne fonctionne qu'avec les esclaves AS-i saisis dans sa liste des esclaves projetés. En cas de différences, le maître AS-i exclue ces adresses d'esclave du traitement. Des esclaves ajoutés sont reconnus, mais non intégrés dans le déroulement du programme.


Par **[Projeter tout]** le maître AS-i ajoute la configuration de tous les esclaves AS-i actuellement détectés dans le bus dans sa mémoire. Cette fonction est utile si une modification a été effectuée dans le réseau AS-i, par ex. :

- un esclave AS-i avec un autre profil qu'avant a été échangé
- changement dynamique de modules outil avec ses propres esclaves AS-i
- modification statique de la machine/installation

Déroulement de l'écran de départ:

▶  > onglet **[Projeter tout]**

Description détaillée :

1.		▶ Par [▶] ou [◀] changer au symbol [Quick Setup].
2.	<b>[Projeter tout]</b>	▶ Par [▼] passer à onglet <b>[Projeter tout]</b> .
3.	<input checked="" type="checkbox"/> Maître AS-i 1	▶ Par [▼] passer à la case à cocher [maître AS-i 1] . ▶ Par touche de fonction [Sélection] activer la case à cocher pour sélectionner ce maître.
4.	(Option) <input type="checkbox"/> Maître AS-i 2	Ou : ▶ Par [▼] passer à case à cocher [maître AS-i 2] . ▶ Par touche de fonction [Sélection] activer la case à cocher pour sélectionner ce maître.
5.	<b>[Démarrer la comparaison de la projection]</b>	▶ Par [▼] passer à la bouton <b>[Démarrer la comparaison de la projection]</b> . ▶ Par touche de fonction [Sélection] lancer la projection.
6.		> Le maître AS-i ajoute les esclaves saisis (LDS) à la liste des esclaves projetés (LPS).
7.	[Retour]	▶ En appuyant (plusieurs fois) sur touche de fonction [Retour] changer à l'écran de départ. > Terminé !


## Régler les modes de fonctionnement

8974

Déroulement de l'écran de départ



Description détaillée :

1.		► Par [▶] ou [◀] changer au symbol [Quick Setup].
2.	[Projeter tout]	► Par [▼] aller à l'onglet [Projeter tout] .
3.	[Modes de fonctionnement]	► Par [▶] aller à l'onglet [Modes de fonctionnement] .
4.		> Affichage des groupes suivants : <ul style="list-style-type: none"> <li>▪ groupe [maître AS-i 1 ]</li> <li>▪ groupe [maître AS-i 2 ] (Option)</li> <li>▪ groupe [Contrôle de sortie]</li> </ul>
5.	[maître AS-i 1 ]	► Par [▼] aller à groupe [maître AS-i 1 ] . ► Par [▼] / [▲] marquer le paramètre souhaité. ► Par touche de fonction [Sélection] activer ou désactiver le paramètre. > La modification devient effective sans délai.
6.	<input type="checkbox"/> Mode projet	<input checked="" type="checkbox"/> = Mode projet La configuration dans le réseau AS-i peut être projetée. <input type="checkbox"/> = Mode protégé Mode normal; une projection n'est pas possible.
7.	<input type="checkbox"/> Aucun reset de l'esclave	<input checked="" type="checkbox"/> = Changement de mode sans reset de l'esclave Après le changement du mode de fonctionnement les esclaves AS-i continuent à travailler sans interruption. <input type="checkbox"/> = Changement de mode avec reset de l'esclave Après le changement du mode de fonctionnement un reset des esclaves est effectué avant qu'ils reprennent leur fonctionnement normal.
8.	[maître AS-i 2 ]	(Option) également pour maître AS-i 2


9.	[Contrôle de sortie] [Passerelle] [▼]	Sélectionner dans une liste quelle instance est autorisée à contrôler les sorties des esclaves AS-i, par ex. : [Passerelle] = maître bus de terrain [manuel] = HMI ▶ Par [▼] aller au groupe [Contrôle de sortie] . > L'élément sélectionné est champ de liste [Contrôle de sortie]. > Le champ de liste indique l'autorisation actuelle. Exemple : [Passerelle]
10.		▶ Par bouton [Sélection] ouvrir le champ de liste [Contrôle de sortie]. > La liste des autorisations possibles s'ouvre. L'autorisation actuelle est sélectionnée.
11.		▶ Par [▲] ou [▼] marquer l'autorisation souhaitée. ▶ Par touche de fonction [Sélection] sélectionner la nouvelle autorisation. > Le champ de liste indique la nouvelle autorisation.
12.	[Appliquer la sélection]	▶ Par [▼] marquer le bouton [Appliquer la sélection] . ▶ Par touche de fonction [Sélection] activer la nouvelle autorisation.
13.	[Retour]	> La modification devient effective sans délai. ▶ En appuyant (plusieurs fois) sur touche de fonction [Retour] changer à l'écran de départ. > Terminé !

## Réglages Profibus


10917

Ici vous réglez les paramètres de l'interface bus de terrain Profibus.

Déroulement de l'écran de départ:

▶  > onglet [Profibus]

Description détaillée :


1.		▶ Par [▶] ou [◀] changer au symbol [Quick Setup].
2.	[Projeter tout]	▶ Par [▼] passer à l'onglet [Projeter tout] .
3.	[Profibus]	▶ Par 2x [▶] passer à l'onglet [Profibus] .
4.		> Affichage des groupes suivants : <ul style="list-style-type: none"> <li>▪ groupe [Adresse Profibus]</li> </ul>
5.		▶ Par [▼] sélectionner la page souhaitée.
6.	[Adresse Profibus] Adresse : 3	> Indication de l'adresse Profibus du maître AS-i
7.	[Sélection]	▶ Par touche de fonction [Sélection] lancer le mode d'édition.
8.		▶ Par [▲] / [▼] régler la valeur souhaitée. Valeurs admissibles : 3...126
9.	[Sélection]	▶ Par touche de fonction [Sélection] adopter la modification. Ou : Par touche de fonction [Retour] abandonner la modification. Dans les deux cas : terminer le mode d'édition.
10.	[Accepter]	▶ Par [▼] aller à bouton [Accepter] . ▶ Par touche de fonction [Sélection] activer les modifications.
11.	[Retour]	▶ En appuyant (plusieurs fois) sur touche de fonction [Retour] changer à l'écran de départ. > Terminé !

## Réglages Profinet



8976

Ici vous réglez les paramètres de l'interface bus de terrain Profinet.

Déroulement de l'écran de départ:

▶  > onglet [Profinet]

Description détaillée :

1.		▶ Par [▶] ou [◀] changer au symbol [Quick Setup].
2.	[Projeter tout]	▶ Par [▼] passer à l'onglet [Projeter tout] .
3.	[Profinet]	▶ Par 2x [▶] passer à l'onglet [Profinet] .
4.		> Affichage des groupes suivants : <ul style="list-style-type: none"> <li>▪ groupe [Adresse IP]</li> <li>▪ groupe [Masque de sous-réseau]</li> <li>▪ groupe [Adresse passerelle]</li> </ul>
5.		▶ Par [▼] sélectionner la page souhaitée.
6.	[Adresse IP]	Adresse IP du maître AS-i
7.	[Masque de sous-réseau]	Masque de sous-réseau  → ci-dessous
8.	[Adresse passerelle]	Adresse IP du routeur
9.	[Accepter]	▶ Par [▼] aller à bouton [Accepter] . ▶ Par touche de fonction [Sélection] activer les modifications.
10.	[Retour]	▶ En appuyant (plusieurs fois) sur touche de fonction [Retour] changer à l'écran de départ. > Terminé !

## Remarques sur les règles Ethernet

### **REMARQUE**

Dans le réseau Ethernet chaque adresse IP DOIT être unique.

Les adresses IP suivantes sont réservées pour des buts internes du réseau et ne sont pas permises comme adresse pour un participant : nnn.nnn.nnn.0 | nnn.nnn.nnn.255.

Seulement des participants au réseau dont la masque de sous-réseau est identique et dont les adresses IP sont identiques selon la masque de sous-réseau, peuvent communiquer entre eux.

#### Règle:

Si la masque de sous-réseau partielle = 255 les adresses IP partielles doivent être identiques.

Si la masque de sous-réseau partielle = 0 les adresses IP partielles doivent se distinguer

Si la masque de sous-réseau = 255.255.255.0, 254 participants communiquant entre eux sont possibles dans le réseau.

Si la masque de sous-réseau = 255.255.0.0, 256 x 254 = 65 024 participants communiquant entre eux sont possibles dans le réseau.

Dans le même réseau physique différentes masques de sous-réseau des participants sont permises. Elles forment différents groupes de participants qui ne peuvent pas communiquer avec d'autres masques de sous-réseau.

**!** En cas de doute ou de problèmes contacter votre administrateur du système.

#### Exemples :

Participant A Adresse IP	Participant A Masque de sous- réseau	Participant B Adresse IP	Participant B Masque de sous- réseau	Communication des participants possible?
192.168.82.247	255.255.255.0	192.168.82.10	255.255.255.0	oui, 254 participants possibles
192.168.82. <b>247</b>	255.255.255.0	192.168.82. <b>247</b>	255.255.255.0	non (même adresse IP)
192.168.82.247	255.255. <b>255</b> .0	192.168.82.10	255.255. <b>0</b> .0	non (différentes masques de sous-réseau)
192.168. <b>82</b> .247	255.255.255.0	192.168. <b>116</b> .10	255.255.255.0	non (différents adressages IP : 82 vs. 116)
192.168.222.213	255.255.0.0	192.168.222.123	255.255.0.0	oui, 65 024 participants possibles
192.168.111.213	255.255.0.0	192.168.222.123	255.255.0.0	oui, 65 024 participants possibles
192.168.82.247	255.255.255.0	192.168.82. <b>0</b>	255.255.255.0	non ; tout le réseau est perturbé parce que l'adresse IP xxx.xxx.xxx.0 n'est pas permise



## Régler l'interface de configuration

8991

Ici vous réglez les paramètres de l'interface de configuration Ethernet (Port X3).


Déroulement de l'écran de départ:



> onglet [Interface de configuration]

Description détaillée :

1.		▶ Par [▶] ou [◀] changer au symbol [Quick Setup].
2.	[Projeter tout]	▶ Par [▼] passer à l'onglet [Projeter tout] .
3.	[Interface de configuration]	▶ En appuyant [▶] plusieurs fois aller à l'onglet [Interface de configuration] .
4.		> Affichage des groupes suivants : <ul style="list-style-type: none"> <li>▪ groupe [Adresse IP]</li> <li>▪ groupe [Masque de sous-réseau]</li> <li>▪ groupe [Adresse passerelle]</li> </ul>
5.		▶ Par [▼] sélectionner la page souhaitée.
6.	[Adresse IP] <input checked="" type="checkbox"/> Obtenir l'adresse IP autom.	> case à cocher [Obtenir l'adresse IP autom.]: Affichage du réglage actuel du système. <ul style="list-style-type: none"> <li>▪ <input type="checkbox"/> = L'adresse IP indiquée ci-dessous est valable.</li> <li>▪ Si une adresse IP DHCP valable a été indiquée : <input checked="" type="checkbox"/> = Le serveur DHCP fournit l'adresse IP à l'appareil.</li> <li>▪ Si aucun serveur DHCP n'a été trouvé : <input checked="" type="checkbox"/> = L'adresse IP est générée de manière aléatoire de la zone d'adresses suivante : 192.168.nnn.nnn Masque de sous-réseau correspondante = 255.255.0.0</li> </ul> <p>▶ Par touche de fonction [Sélection] activer ou désactiver le paramètre.</p> <p>▶ La modification devient effective sans délai.</p>

7.	Etat IP: statique	<p>&gt; Affichage de l'état de la connexion IP :</p> <ul style="list-style-type: none"> <li>▪ "DHCP" = DHCP = <b>D</b>ynamic <b>H</b>ost <b>C</b>onfiguration <b>P</b>rotocol Le serveur DHCP fournit l'adresse IP à l'appareil.</li> <li>▪ "Zeroconf" = (Zero Configuration Networking) L'adresse IP est générée de manière aléatoire de la zone d'adresses suivante : 192.168.nnn.nnn</li> <li>▪ "Statique" = L'adresse IP n'est pas assignée automatiquement. L'appareil utilise l'adresse IP indiquée ci-dessous de manière statique.</li> </ul>
8.	[Adresse IP] 169 . 254 . 198 . 31	Adresse IP du maître AS-i seulement possible si [Obtenir l'adresse IP autom.] = <input type="checkbox"/>
9.	[Masque de sous-réseau] 255 . 255 . 0 . 0	Masque de sous-réseau seulement possible si [Obtenir l'adresse IP autom.] = <input type="checkbox"/>  → ci-dessous
10.	[Adresse passerelle] 0 . 0 . 0 . 0	Adresse IP du serveur DHCP
11.	<b>Accepter</b>	<p>▶ Par [▼] aller à bouton <b>Accepter</b> .</p> <p>▶ Par [Sélection] activer les modifications.</p>
12.	[Retour]	<p>▶ En appuyant (plusieurs fois) sur touche de fonction [Retour] changer à l'écran de départ.</p> <p>&gt; Terminé !</p>

## Remarques sur les règles Ethernet

### **REMARQUE**

Dans le réseau Ethernet chaque adresse IP DOIT être unique.

Les adresses IP suivantes sont réservées pour des buts internes du réseau et ne sont pas permises comme adresse pour un participant : nnn.nnn.nnn.0 | nnn.nnn.nnn.255.

Seulement des participants au réseau dont la masque de sous-réseau est identique et dont les adresses IP sont identiques selon la masque de sous-réseau, peuvent communiquer entre eux.

#### Règle:

Si la masque de sous-réseau partielle = 255 les adresses IP partielles doivent être identiques.

Si la masque de sous-réseau partielle = 0 les adresses IP partielles doivent se distinguer

Si la masque de sous-réseau = 255.255.255.0, 254 participants communiquant entre eux sont possibles dans le réseau.

Si la masque de sous-réseau = 255.255.0.0, 256 x 254 = 65 024 participants communiquant entre eux sont possibles dans le réseau.

Dans le même réseau physique différentes masques de sous-réseau des participants sont permises. Elles forment différents groupes de participants qui ne peuvent pas communiquer avec d'autres masques de sous-réseau.

**!** En cas de doute ou de problèmes contacter votre administrateur du système.

#### Exemples :

Participant A Adresse IP	Participant A Masque de sous- réseau	Participant B Adresse IP	Participant B Masque de sous- réseau	Communication des participants possible?
192.168.82.247	255.255.255.0	192.168.82.10	255.255.255.0	oui, 254 participants possibles
192.168.82. <b>247</b>	255.255.255.0	192.168.82. <b>247</b>	255.255.255.0	non (même adresse IP)
192.168.82.247	255.255. <b>255</b> .0	192.168.82.10	255.255. <b>0</b> .0	non (différentes masques de sous-réseau)
192.168. <b>82</b> .247	255.255.255.0	192.168. <b>116</b> .10	255.255.255.0	non (différents adressages IP : 82 vs. 116)
192.168.222.213	255.255.0.0	192.168.222.123	255.255.0.0	oui, 65 024 participants possibles
192.168.111.213	255.255.0.0	192.168.222.123	255.255.0.0	oui, 65 024 participants possibles
192.168.82.247	255.255.255.0	192.168.82. <b>0</b>	255.255.255.0	non ; tout le réseau est perturbé parce que l'adresse IP xxx.xxx.xxx.0 n'est pas permise

## Modifier les adresses d'esclaves AS-i individuels


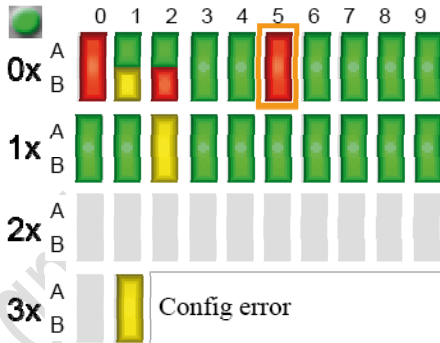
8992

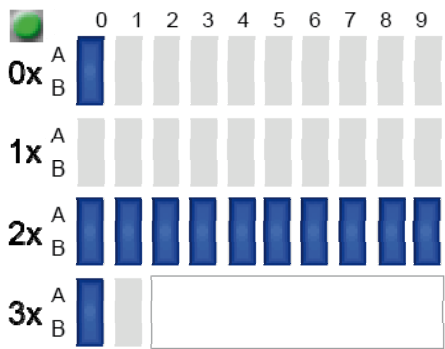
Ici vous pouvez modifier les adresses d'esclaves AS-i individuels.

Déroulement de l'écran de départ:

- ▶  > onglet [Adressage AS-i 1] ou [Adressage AS-i 2]

Description détaillée :

1.		▶ Par [▶] ou [◀] changer au symbol [Quick Setup].
2.	[Projeter tout]	▶ Par [▼] aller à l'onglet [Projeter tout].
3.	[Adressage AS-i 1]	▶ En appuyant [▶] plusieurs fois aller à l'onglet [Adressage AS-i 1] ou [Adressage AS-i 2] (option).
4.	[Aperçu de l'état de l'esclave]	<p>&gt; Affiche page [Aperçu de l'état de l'esclave]:</p>  <p>&gt; Affichage du mode de fonctionnement du maître AS-i :</p> <ul style="list-style-type: none"> <li>■ = maître AS-i en mode protégé</li> <li>■ = maître AS-i en mode projet</li> </ul> <p>▶ Par [▶] / [▼] marquer l'adresse d'esclave qui doit être changée.</p> <p>▶ Par touche de fonction [Sélection] sélectionner cet esclave.</p>

<p>5.</p>	<p>[Aperçu des adresses d'esclave libres]</p>	<p>&gt; Affiche page [Aperçu des adresses d'esclave libres]:</p>  <p>&gt; Affichage du mode de fonctionnement du maître AS-i :</p> <ul style="list-style-type: none"> <li>■ = maître AS-i en mode protégé</li> <li>■ = maître AS-i en mode projet</li> </ul> <ul style="list-style-type: none"> <li>▶ Par [▶] / [▼] marquer l'adresse cible souhaitée à laquelle l'esclave AS-i est à adresser.</li> <li>▶ Par touche de fonction [Sélection] adopter la nouvelle adresse.</li> </ul>
<p>6.</p>		<p>&gt; Une fenêtre de confirmation s'affiche</p> <ul style="list-style-type: none"> <li>▶ Par touche de fonction [OK] confirmer l'opération OU :</li> <li>Par touche de fonction [Annulation] abandonner l'opération.</li> </ul>
<p>7.</p>	<p>[Annulation]</p>	<p>Après touche de fonction [Annulation] :</p> <ul style="list-style-type: none"> <li>&gt; la page [Aperçu des adresses d'esclave libres] est affichée pour sélectionner une autre adresse.</li> <li>▶ continuer avec étape 5</li> </ul> <p>OU :</p>
<p>8.</p>	<p>[OK]</p>	<p>Après touche de fonction [OK] :</p> <ul style="list-style-type: none"> <li>&gt; la page [Aperçu de l'état de l'esclave] est affichée.</li> </ul> <p>Si cette mesure a pour conséquence que la configuration actuelle ne correspond plus à la configuration mémorisée :</p> <ul style="list-style-type: none"> <li>&gt; Le message " erreur de configuration " est affiché.</li> </ul>
<p>9.</p>	<p>[Retour]</p>	<ul style="list-style-type: none"> <li>▶ En appuyant (plusieurs fois) sur touche de fonction [Retour] changer à l'écran de départ.</li> <li>&gt; Terminé !</li> </ul>

## 4.3 Description alimentations AS-i (AC1216, AC1218, AC1223, AC1224, AC1226)

### Contenu

Conditions environnementales, montage.....	68
Raccordement électrique.....	69
Comportement LED (AC12nn).....	71

6317

Exemples :



AC1216



AC1218

### 4.3.1 Conditions environnementales, montage

6324

- Indice de protection IP 20.
- ▶ Montage seulement dans un environnement sans condensation.
- ▶ Eviter les excès de poussières, les vibrations et les chocs.
- ▶ La circulation d'air à travers les trous d'évent ne doit pas être gênée. Espace libre recommandé :  
à gauche / à droite : 15 mm,  
en haut / en bas : 25 mm.
- ▶ Eviter un montage à proximité directe des variateurs de fréquence.

## 4.3.2 Raccordement électrique

6325

Taille du fusible (protection du câble) → fiche technique.

Les alimentations AS-i intègre un fusible qui est uniquement utilisé pour protéger l'appareil. Si ce fusible interne déclenche, l'appareil doit être envoyé au fabricant pour réparation pour des raisons de sécurité.

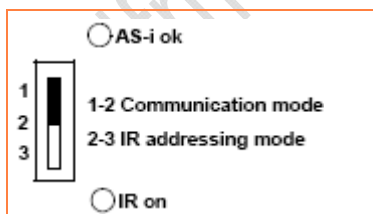
- ▶ Si des fils individuels sont utilisés pour le raccordement AS-i dans l'armoire électrique : poser les fils de manière torsadée et parallèle, par ex. pour éviter des boucles de courant.
- ▶ Raccorder le conducteur de protection à la borne PE (mise à la terre de protection !). Ne pas utiliser l'appareil sans conducteur de protection ! La borne PE, côté primaire de l'alimentation AS-i, est reliée en interne à la vis de mise à la terre et au boîtier.
- ▶ Les vis sur le boîtier sont utilisées pour la mise à la terre interne. Ne pas enlever ! Ne pas raccorder de câbles à ces vis !
- ▶ Raccorder la borne Shield/Ground (GND) sur l'alimentation AS-i à la masse de l'installation pour permettre un fonctionnement symétrique du système AS-i par rapport à la masse de l'installation. Ceci améliore la sensibilité aux perturbations en cas de perturbations symétriques sur le câble AS-i.
- ▶ Contrôler la plage de tension du sélecteur secteur :
  - 115 V AC (plage 85...132 V AC)
  - 230 V AC (plage 184...264 V AC)

<p><b>Défaut :</b> L'alimentation ne démarre pas, le fusible (protection du câble) déclenche.</p>	<p><b>Cause :</b> Le courant d'appel à la mise sous tension est souvent limité par une résistance NTC. Si une alimentation en tension fonctionnant sous charge est brièvement (seulement quelques secondes) mise hors tension et ensuite de nouveau sous tension, la NTC est encore de faible impédance, et de ce fait la valeur du courant d'appel à la mise sous tension est presque illimitée.</p>
-------------------------------------------------------------------------------------------------------	-----------------------------------------------------------------------------------------------------------------------------------------------------------------------------------------------------------------------------------------------------------------------------------------------------------------------------------------------------------------------------------------------------------

## Shunt pour l'adressage infrarouge

6326

Le shunt à la position 2-3 interrompt la communication de données AS-i, l'adressage infrarouge peut être effectué.



Graphique : shunt sur l'alimentation AS-i

1. Lors de la mise en service des esclaves AS-i avec interface IR (adresse 0 à la livraison) mettre l'alimentation AS-i hors tension.
2. Mettre le shunt à la position 2-3.
3. Mettre l'alimentation de nouveau sous tension et adresser les esclaves.
4. Mettre le shunt à la position 1-2 pour la communication de données normale.

## Contrôleur de défauts de câblage intégré (option)

6327

Détection de défauts à la terre asymétriques, par ex. AS-i+ ou AS-i- contre Shield.

Sortie relais (GF ok) conçue comme NF  
( $V_{\text{switching}} = 25 \text{ V AC}$  ou  $60 \text{ V DC}$ , max.  $0,5 \text{ A}$ ).

Touche [Test-Reset] :

Appuyer < 2 s = simulation d'un défaut à la terre

Appuyer > 2 s = reset du contrôleur de défauts de câblage

## Mode fusible (option)

6328

Fusible électronique sur la sortie.

Déclenchement en cas de surcharge, de court-circuit et de température trop haute.

L'appareil se désactive après 2...5 s.

Remise sous tension via la touche Reset en face avant.

## Alimentation pour 8 A

6329

A noter lorsqu'une alimentation AS-i 8 A est utilisée :

- La chute de tension le long du câble AS-i augmente.  
Pour information : Si 2 A sont transmis via un câble de 100 m avec une section transversale de  $1,5 \text{ mm}^2$ , la chute de tension est env. 5 V.
- Lorsque la tension AS-i (branchement) est répartie, prendre en compte le courant max. des contacts pour la technique de clipsage. Exemples :  
AC5000 embase pour câble plat : 2 A  
E70377 répartiteur pour câble plat : 8 A  
E70381 répartiteur pour câble plat : 8 A

## Sections de fils

11283

Type de câble	Section de fil max. [mm <sup>2</sup> ]	AWG
massif	0,5...6	20...10
flexible	0,5...4	20...12



### 4.3.3 Comportement LED (AC12nn)

6330

LED de diagnostic	Couleur LED	LED éteinte	LED allumée	LED clignote
AS-i ok	Verte	Surcharge AS-i	AS-i ok	---
COM off	Rouge	---	Adressage infrarouge	---
Overload *)	Rouge	---	---	Fuse Mode désactive la sortie
Ground Fault *)	Rouge	---	Défaut à la terre	---

\*) option

© ifm electronic gmbh | www.ifm.com

## 4.4 Description alimentations AS-i (AC1220, AC1221)

11276

Exemple :



AC1220

### 4.4.1 Conditions environnementales, montage

11277

- Indice de protection IP 20.
- ▶ Montage seulement dans un environnement sans condensation.
- ▶ Eviter les excès de poussières, les vibrations et les chocs.
- ▶ La circulation d'air à travers les trous d'évent ne doit pas être gênée. Espace libre recommandé :  
à gauche / à droite : 30 mm,  
en haut / en bas : 30 mm.
- ▶ Eviter un montage à proximité directe des variateurs de fréquence.

## 4.4.2 Raccordement électrique

11279

Taille du fusible (protection du câble): 10 A externe, caractéristique B.

Les alimentations AS-i intègrent un fusible qui est uniquement utilisé pour protéger l'appareil. Si ce fusible interne déclenche, l'appareil doit être envoyé au fabricant pour réparation pour des raisons de sécurité.

- ▶ Si des fils individuels sont utilisés pour le raccordement AS-i dans l'armoire électrique : poser les fils de manière torsadée et parallèle, par ex. pour éviter des boucles de courant.
- ▶ Raccorder la borne Shield/Ground (GND) sur l'alimentation AS-i à la masse de l'installation pour permettre un fonctionnement symétrique du système AS-i par rapport à la masse de l'installation. Ceci améliore la sensibilité aux perturbations en cas de perturbations symétriques sur le câble AS-i.

Large plage de tension d'entrée : 100...240 V AC  $\pm$  10 %

<p><b>Défaut :</b> L'alimentation ne démarre pas, le fusible (protection du câble) déclenche.</p>	<p><b>Raison :</b> Le courant d'appel à la mise sous tension est souvent limité par une résistance NTC. Si une alimentation en tension fonctionnant sous charge est brièvement (seulement quelques secondes) mise hors tension et ensuite de nouveau sous tension, la NTC est encore de faible impédance, et de ce fait la valeur du courant d'appel à la mise sous tension est presque illimitée.</p>
-------------------------------------------------------------------------------------------------------	------------------------------------------------------------------------------------------------------------------------------------------------------------------------------------------------------------------------------------------------------------------------------------------------------------------------------------------------------------------------------------------------------------

## Sections de fils

11281

Type de câble	max. Section de fil [mm <sup>2</sup> ]	AWG
massif	1,5	16
flexible	1,5 (avec embout d'extrémité des fils)	---

## 4.4.3 Comportement des sorties

11284

En cas de court-circuit ou surcharge de la sortie, la tension de sortie est diminuée avec un courant maximal constant.

## 4.5 Description alimentations AS-i (AC1236, AC1244)

11275

Exemple :



AC1236

### 4.5.1 Conditions environnementales, montage

11273

- Indice de protection IP 20.
- ▶ Montage seulement dans un environnement sans condensation.
- ▶ Eviter les excès de poussières, les vibrations et les chocs.
- ▶ La circulation d'air à travers les trous d'évent ne doit pas être gênée. Espace libre recommandé :  
à gauche / à droite : 20 mm,  
en haut / en bas : 20 mm.
- ▶ Eviter un montage à proximité directe des variateurs de fréquence.

## 4.5.2 Raccordement électrique

11280

Taille du fusible (protection du câble) : 10 A externe, caractéristique B.

Les alimentations AS-i intègrent un fusible qui est uniquement utilisé pour protéger l'appareil. Si ce fusible interne déclenche, l'appareil doit être envoyé au fabricant pour réparation pour des raisons de sécurité.

- ▶ Si des fils individuels sont utilisés pour le raccordement AS-i dans l'armoire électrique : poser les fils de manière torsadée et parallèle, par ex. pour éviter des boucles de courant.
- ▶ Raccorder le conducteur de protection à la borne PE (mise à la terre de protection !). Ne pas utiliser l'appareil sans conducteur de protection ! La borne PE, côté primaire de l'alimentation AS-i, est reliée en interne à la vis de mise à la terre et au boîtier.
- ▶ La vis sur le boîtier est utilisée pour la mise à la terre interne. Ne pas enlever ! Ne pas raccorder de câbles à cette vis !
- ▶ Raccorder la borne Shield/Ground (GND) sur l'alimentation AS-i à la masse de l'installation pour permettre un fonctionnement symétrique du système AS-i par rapport à la masse de l'installation. Ceci améliore la sensibilité aux perturbations en cas de perturbations symétriques sur le câble AS-i.
- ▶ Ne pas utiliser des bornes sans marquage.
- ▶ Couple de serrage 0,5...0,6 Nm pour toutes les bornes.

Large plage de tension d'entrée : 100...240 V AC  $\pm$  10 %

<p><b>Défaut :</b> L'alimentation ne démarre pas, le fusible (protection du câble) déclenche.</p>	<p><b>Raison :</b> Le courant d'appel à la mise sous tension est souvent limité par une résistance NTC. Si une alimentation en tension fonctionnant sous charge est brièvement (seulement quelques secondes) mise hors tension et ensuite de nouveau sous tension, la NTC est encore de faible impédance, et de ce fait la valeur du courant d'appel à la mise sous tension est presque illimitée.</p>
-------------------------------------------------------------------------------------------------------	------------------------------------------------------------------------------------------------------------------------------------------------------------------------------------------------------------------------------------------------------------------------------------------------------------------------------------------------------------------------------------------------------------

### Sections transversales du fil

11282

Raccordement	Type de câble	max. section de fil [mm <sup>2</sup> ]	AWG
AC	massif	0,2...6	24...10
AC	flexible	0,2...4 avec embout d'extrémité des fils: 0,25...4	---
DC	massif	0,2...6	24...10
DC	flexible	0,2...4 avec embout d'extrémité des fils: 0,25...4	---

### 4.5.3 Comportement des sorties

11284

En cas de court-circuit ou surcharge de la sortie, la tension de sortie est diminuée avec un courant maximal constant.

## 4.6 Description des modules pour armoires électriques SmartLine (AC22nn)

### Contenu

Conditions environnementales, montage.....	77
Raccordement électrique.....	78
Adressage.....	78
Raccordement de la périphérie analogique (AC2216...AC2220).....	79
Comportement LED (AC2216...AC2220).....	88

6332

Exemples :



AC2250



AC2258

### 4.6.1 Conditions environnementales, montage

6335

- Indice de protection IP 20.
- ▶ Montage seulement dans un environnement sans condensation.
- ▶ Eviter les excès de poussières, les vibrations et les chocs.
- ▶ Eviter un montage à proximité directe des variateurs de fréquence ou des charges selfiques.

## 4.6.2 Raccordement électrique

6342

- ▶ Mettre l'installation hors tension avant de raccorder les modules à la périphérie.
- ▶ Alimenter toutes les sorties (relais) en tension identique (par ex. 240 V AC ou 24 V DC).  
Exception pour AC2258 et AC2259 :  
Alimenter les sorties (relais) O1 et O2 ainsi que les sorties O3 et O4 par paires en tension identique (par ex. 2x 240 V AC ou 2x 24 V DC).
- ▶ **Ne pas** raccorder les entrées au potentiel externe si celles-ci sont alimentées via la tension AS-i.

Appareil	Connexions raccordées en interne	Raccorder les connexions en externe	Remarque
AC2251, AC2252, AC2267	E- à O-	non recommandé	---
AC2254, AC2255, AC2259	E- à I-	non recommandé	Les capteurs doivent être alimentés via une source de tension TBTP externe.
AC2257, AC2267	E- à I- et O-	non recommandé	Les capteurs doivent être alimentés via une source de tension TBTP externe.
AC2264	E- à O-	non recommandé	---

## 4.6.3 Adressage

6343

Le module monté et câblé peut être adressé avec le cordon d'adressage E70213 via l'interface d'adressage intégrée.

### REMARQUE

Une prise autre que la prise jack **ifm**, référence E70213 peut détruire la prise d'adressage !

Lorsqu'une prise non ifm est utilisée (pas l'article E70213 **ifm**), des courts-circuits ou des déformations irréparables des contacts peuvent se produire endommageant la prise d'adressage. En conséquence, l'appareil ne peut plus communiquer parce qu'il est séparé du bus AS-i en permanence.

- ▶ Pour l'adressage utiliser seulement la prise jack **ifm**, référence E70213 !

Si un esclave avec le code ID " A " (mode d'adressage étendu possible) est utilisé en combinaison avec un maître de la 1ère génération (version 2.0), procéder comme suit :

- Régler le paramètre P3 = 1.  
Régler le bit de sortie D3 = 0.  
Le bit de sortie D3 ne doit pas être utilisé.
- Attribuer une adresse entre 1A et 31A à cet esclave.



#### 4.6.4 Raccordement de la périphérie analogique (AC2216...AC2220)

##### Contenu

Entrées analogiques 4...20 mA (AC2216).....	80
Entrées analogiques 0...10 V (AC2217).....	81
Réglage des paramètres (AC2216, AC2217).....	82
Plage de mesure (AC2216).....	82
Plage de mesure (AC2217).....	82
Mesure de la température analogique Pt100 (AC2220).....	83
Réglage des paramètres (AC2220).....	84
Plage de mesure (AC2220).....	84
Sorties analogiques 0...20 mA (AC2218).....	85
Sorties analogiques 0...10 V (AC2219).....	86
Réglage des paramètres (AC2218, AC2219).....	87
Plage de mesure (AC2218).....	87
Plage de mesure (AC2219).....	87

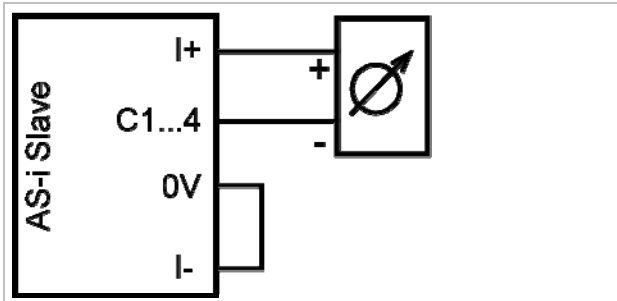
6485

© ifm electronic gmbh | www.ifm.com

## Entrées analogiques 4...20 mA (AC2216)

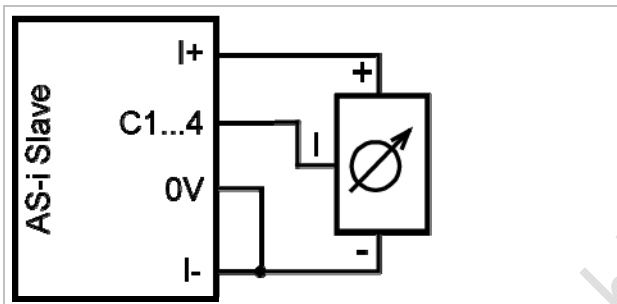
6568

### Branchement capteur 2 fils sans alimentation propre



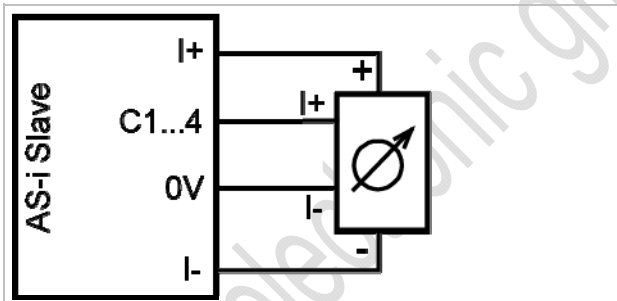
- Relier les bornes I- et 0V via un shunt externe.

### Branchement capteur 3 fils sans alimentation propre

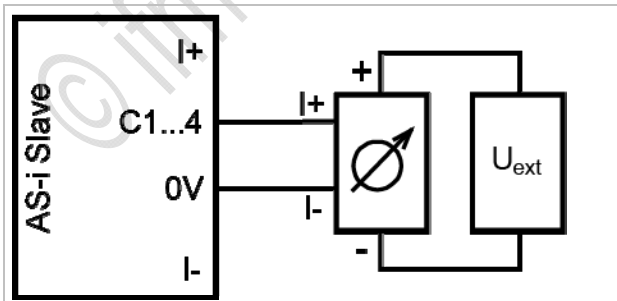


- Relier les bornes I- et 0V via un shunt externe.

### Branchement capteur 4 fils sans alimentation propre



### Branchement capteur analogique avec alimentation propre

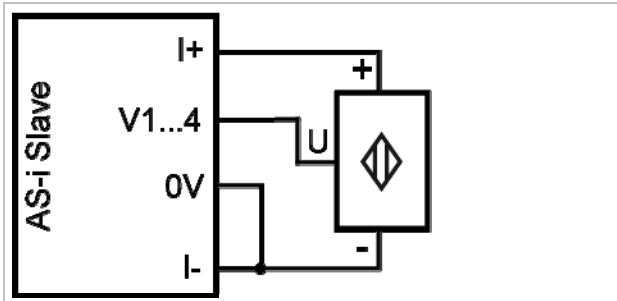


Alimentation externe TBTP non mise à la terre

## Entrées analogiques 0...10 V (AC2217)

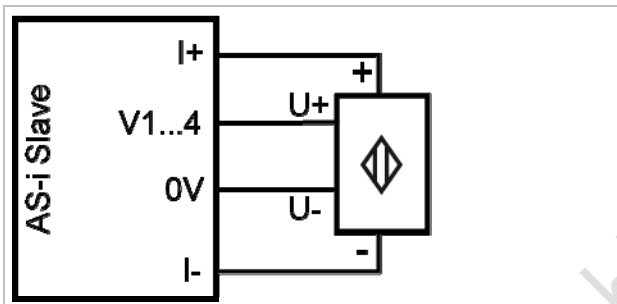
6569

### Branchement capteur 3 fils sans alimentation propre

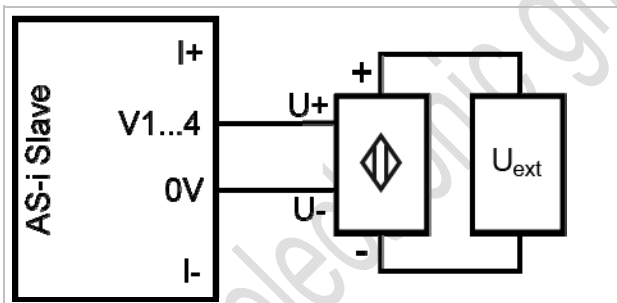


► Relier les bornes I- et 0V via un shunt externe.

### Branchement capteur 4 fils sans alimentation propre



### Branchement capteur analogique avec alimentation propre



Alimentation externe TBTP non mise à la terre

## Réglage des paramètres (AC2216, AC2217)

6578

Bit de paramètre	Désignation	Description																														
P0	Filtre pour convertisseur A/N	0 = filtre 60 Hz est actif 1 = filtre 50 Hz est actif (pour toute l'Europe)																														
P1, P2	Activation des voies	<table border="1"> <thead> <tr> <th>P1</th> <th>P2</th> <th>Voie 1</th> <th>Voie 2</th> <th>Voie 3</th> <th>Voie 4</th> </tr> </thead> <tbody> <tr> <td>0</td> <td>0</td> <td>oui</td> <td>non</td> <td>non</td> <td>non</td> </tr> <tr> <td>0</td> <td>1</td> <td>oui</td> <td>oui</td> <td>non</td> <td>non</td> </tr> <tr> <td>1</td> <td>0</td> <td>oui</td> <td>oui</td> <td>oui</td> <td>non</td> </tr> <tr> <td>1</td> <td>1</td> <td>oui</td> <td>oui</td> <td>oui</td> <td>oui</td> </tr> </tbody> </table>	P1	P2	Voie 1	Voie 2	Voie 3	Voie 4	0	0	oui	non	non	non	0	1	oui	oui	non	non	1	0	oui	oui	oui	non	1	1	oui	oui	oui	oui
		P1	P2	Voie 1	Voie 2	Voie 3	Voie 4																									
		0	0	oui	non	non	non																									
		0	1	oui	oui	non	non																									
1	0	oui	oui	oui	non																											
1	1	oui	oui	oui	oui																											
P3	Indiquer un défaut périphérie	0 = indication défaut périphérie n'est pas active 1 = indication défaut périphérie active																														

→ **Modification des données de paramètres des esclaves** (→ page [38](#))

## Plage de mesure (AC2216)

11289

Module d'entrées analogiques, plage nominale = 4...20 mA

Plage [mA]	Unités [déc]	Unités [hexa]	LED jaune I1...I4	Description
< 1	32767	7FFF	clignote	rupture d'un fil
1...3,999	1000...3999	03E8...0F9F	allumée	en-dessous de la plage nominale
4...20	4000...20000	0FA0...4E20	allumée	plage nominale
20,001...23	20001...23000	4E21...59D8	allumée	au-dessus de la plage nominale
> 23	32767	7FFF	clignote	au-dessus de la plage admissible

## Plage de mesure (AC2217)

11290

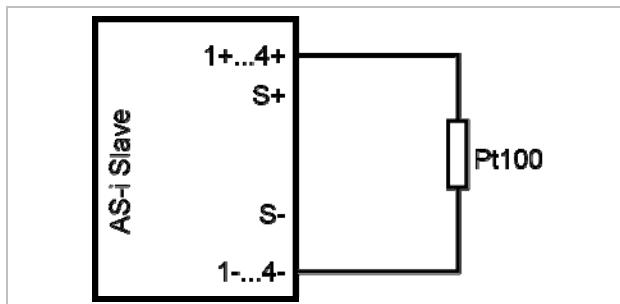
Module d'entrées analogiques, plage nominale = 0...10 V

Plage [V]	Unités [déc]	Unités [hexa]	LED jaune I1...I4	Description
< 0	0	0000	allumée	en-dessous de la plage admissible
0...10	0...10000	0000...2710	allumée	plage nominale
10,001...11,5	10001...11500	2711...2CEC	allumée	au-dessus de la plage nominale
> 11,5	32767	7FFF	clignote	au-dessus de la plage admissible

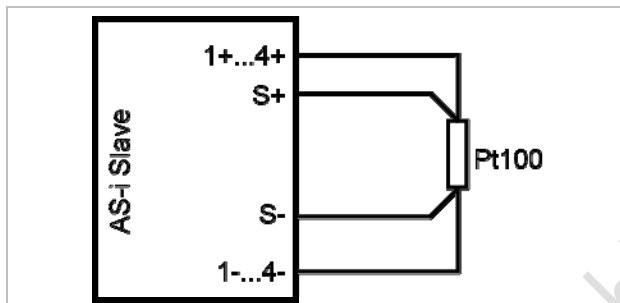
## Mesure de la température analogique Pt100 (AC2220)

6588

### Raccordement capteur 2 fils Pt100



### Raccordement capteur 4 fils Pt100



- ▶ Pour le module avec entrées Pt100 :  
Avant la mise sous tension de l'esclave AS-i raccorder au moins un capteur Pt100 pour démarrer le convertisseur A/N. Sinon, une perturbation est signalée : LED I1...I4 clignotent à 5 Hz.

### Remarques importantes pour des mesures Pt100

- Dans le principe de mesure Pt100 des courants très faibles circulent dans l'électronique de mesure.
- Des capteurs Pt100 4 fils fournissent des résultats plus exacts que des capteurs 2 fils. Dans la mesure 2 fils toutes les résistances de contact et de raccordement s'additionnent et peuvent fausser le résultat de mesure.
- ▶ La sélection entre les capteurs 2 fils et 4 fils est effectuée via le bit de paramètre P3.
- ▶ Eviter des résistances supplémentaires (câbles, résistances de contact, mauvais contacts, etc.) dans le circuit de mesure ! Ceci garantit une mesure exacte.
- ▶ Utiliser des connecteurs de haute qualité pour le module Pt100 AS-i. Utiliser de préférence des connecteurs pré-câblés et surmoulés avec contacts dorés.

## Réglage des paramètres (AC2220)

6551

Bit de paramètre	Désignation	Description																														
P0	Filtre pour convertisseur A/N	0 = filtre 60 Hz est actif 1 = filtre 50 Hz est actif (pour toute l'Europe)																														
P1, P2	Défaut périphérie est détecté par la voie ...	<table border="1"> <thead> <tr> <th>P1</th> <th>P2</th> <th>Voie 1</th> <th>Voie 2</th> <th>Voie 3</th> <th>Voie 4</th> </tr> </thead> <tbody> <tr> <td>0</td> <td>0</td> <td>oui</td> <td>non</td> <td>non</td> <td>non</td> </tr> <tr> <td>0</td> <td>1</td> <td>oui</td> <td>oui</td> <td>non</td> <td>non</td> </tr> <tr> <td>1</td> <td>0</td> <td>oui</td> <td>oui</td> <td>oui</td> <td>non</td> </tr> <tr> <td>1</td> <td>1</td> <td>oui</td> <td>oui</td> <td>oui</td> <td>oui</td> </tr> </tbody> </table>	P1	P2	Voie 1	Voie 2	Voie 3	Voie 4	0	0	oui	non	non	non	0	1	oui	oui	non	non	1	0	oui	oui	oui	non	1	1	oui	oui	oui	oui
		P1	P2	Voie 1	Voie 2	Voie 3	Voie 4																									
		0	0	oui	non	non	non																									
		0	1	oui	oui	non	non																									
1	0	oui	oui	oui	non																											
1	1	oui	oui	oui	oui																											
P3	Type de capteur Pt100	0 = mode 4 fils 1 = mode 2 fils																														

Les bits de paramètres P1 et P2 définissent quelles voies de mesure peuvent déclencher un message défaut périphérie. Cependant, toutes les 4 voies sont toujours transmises via l'AS-Interface indépendamment des paramètres réglés.

→ **Modification des données de paramètres des esclaves** (→ page [38](#))

## Plage de mesure (AC2220)

11291

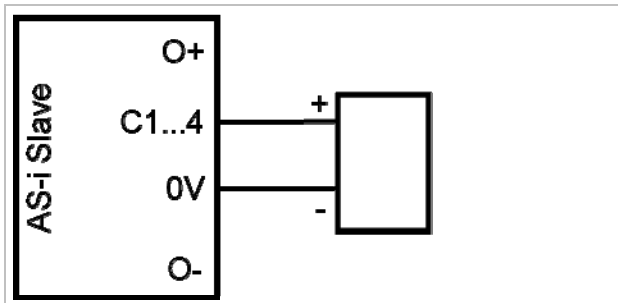
Module Pt100, plage nominale = -200...+850 °C

Plage [°C]	Unités [déc]	Unités [hexa]	LED jaune I1...I4	Description
< -219,4	32767	7FFF	clignote	court-circuit
-219,4...-200,1	-2194...-2001	F76E...F82F	allumée	en-dessous de la plage nominale
-200...+850	-2000...8500	F830...2134	allumée	plage nominale
+850,1...+883,6	8501...8836	2135...2284	allumée	au-dessus de la plage nominale
> +883,6	32767	7FFF	éteinte	rupture d'un fil

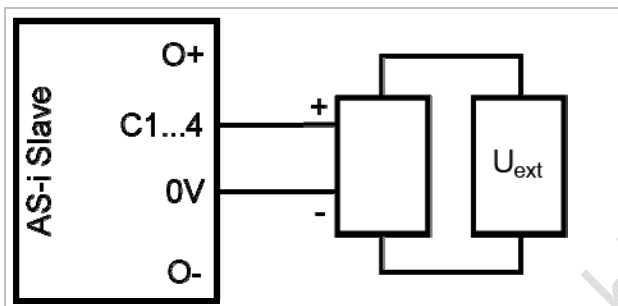
## Sorties analogiques 0...20 mA (AC2218)

6579

### Branchement actionneur sans alimentation en tension séparée

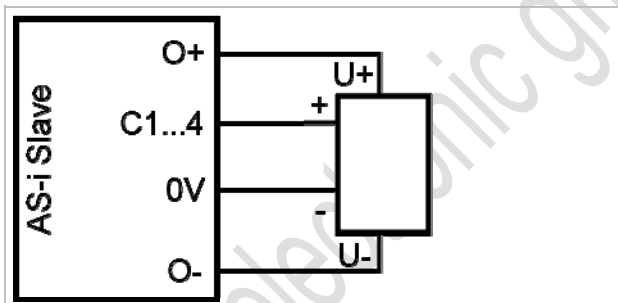


### Branchement actionneur avec alimentation en tension propre



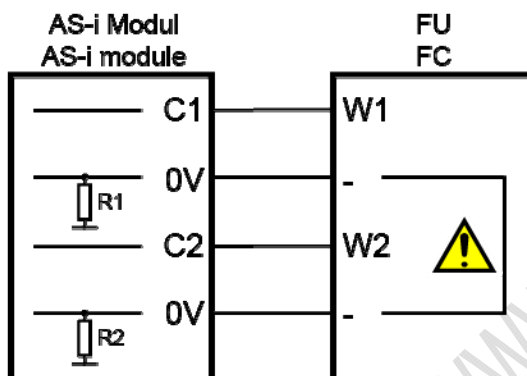
Alimentation externe TBTP non mise à la terre

### Branchement actionneur avec alimentation en tension séparée



**A noter également pour la sortie courant AC2xx8 :**

- ▶ Ne pas relier la borne [sortie analogique 0 V] d'une voie aux bornes correspondantes des autres voies du module de sortie courant !  
La connexion peut aussi se produire, par exemple lorsqu'un variateur de fréquence multivoies est raccordé.
- > Cette connexion entraîne des signaux de courant erronés. Raison : en reliant la borne [sortie analogique 0 V] les résistances internes sont raccordées en parallèle.

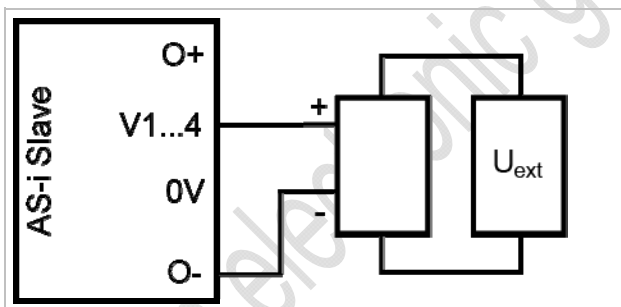


- ▶ Solution : utilisation de **deux** modules de sortie courant.  
Pour les modules de sortie tension la borne 0 V peut être reliée.

**Sorties analogiques 0...10 V (AC2219)**

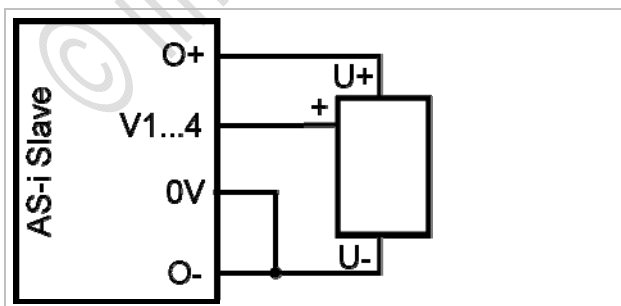
6580

**Schéma de branchement actionneur avec alimentation en tension propre**



Alimentation externe TBTP non mise à la terre

**Schéma de branchement actionneur avec alimentation en tension séparée**



Relier les bornes O- et 0V via un shunt externe.



## Réglage des paramètres (AC2218, AC2219)

6586

Bit de paramètre	Désignation	Description
P0	non utilisé	réservé
P1	non utilisé	réservé
P2	Défaut périphérie	0 = défaut périphérie non actif 1 = défaut périphérie actif
P3	non utilisé	réservé

→ **Modification des données de paramètres des esclaves** (→ page [38](#))

## Plage de mesure (AC2218)

11292

Module de sorties analogiques, plage nominale = 0...20 mA

Plage [mA]	Unités [déc]	Unités [hexa]	LED jaune O1...O4	Description
0...20	0...20000	0000...4E20	allumée	plage nominale
20,001...23	20001...23000	4E21...59D8	allumée	au-dessus de la plage nominale
> 23	> 23000	> 59D8	clignote	au-dessus de la plage admissible

## Plage de mesure (AC2219)

11293

Module de sorties analogiques, plage nominale = 0...10 V

Plage [V]	Unités [déc]	Unités [hexa]	LED jaune O1...O4	Description
0...10	0...10000	0000...2710	allumée	plage nominale
10,001...11,5	10001...11500	2711...2CEC	allumée	au-dessus de la plage nominale
> 11,5	> 11500	> 2CEC	clignote	au-dessus de la plage admissible

## 4.6.5 Comportement LED (AC2216...AC2220)

### Contenu

Comportement LED des modules TOR.....	88
Comportement LED (AC2216, AC2217) .....	88
Comportement LED (AC2220) .....	89
Comportement LED (AC2218, AC2219) .....	90

6786

### Comportement LED des modules TOR

6808

LED de diagnostic			Signification
[AS-i]	Verte	Allumée	Alimentation en tension AS-i disponible
[AUX]	Verte	Allumée	Alimentation en tension externe disponible
[I1]...[I4] [O1]...[O4]	Jaune	Allumée	Entrée/sortie TOR est activée
[FAULT]	Rouge	Allumée	Erreur de communication AS-i, par ex. adresse d'esclave = 0
		Clignote	Défaut périphérie **)

\*\*) Indication défaut périphérie dans les cas suivants :

- absence de tension auxiliaire (seulement pour des modules dont les entrées sont alimentées via AUX)
- surcharge etc.

### Comportement LED (AC2216, AC2217)

6419

LED de diagnostic			Signification
[AS-i]	Verte	Allumée	Alimentation en tension AS-i disponible
[AUX]	Verte	Allumée	Alimentation en tension externe disponible
[DIAG]	Jaune	Eteinte	Diagnostic interne : erreur (remplacer le module)
		Allumée	Diagnostic interne : aucune erreur
		Clignote	Diagnostic interne : erreur (remplacer le module)

## Comportement LED (AC2216)

6778

LED de diagnostic			Signification
[I-1]...[I-4]	Jaune	Allumée	Signal analogique dans la plage de mesure
		Clignote	Signal analogique en dehors de la plage de mesure (débordement), aucun capteur raccordé ou rupture d'un fil
[I-2]...[I-4]	Jaune	Eteinte	Aucun capteur raccordé (au moins une LED clignote parce qu'il n'est pas possible de désactiver toutes les voies via le bit de paramètre P1/P2 (activation des voies) (voie 1 est toujours activée))
[FAULT]	Rouge	Allumée	Erreur de communication AS-i, par ex. adresse d'esclave = 0
		Clignote	Défaut périphérie **)

\*\*) Indication défaut périphérie dans les cas suivants :

- Au moins un des signaux analogiques est en dehors de la plage de valeurs.
- Rien n'est raccordé à au moins une voie analogique bien que la voie correspondante soit activée.
- Il y a rupture d'un fil.

## Comportement LED (AC2217)

6783

LED de diagnostic			Signification
[I-1]...[I-4]	Jaune	Allumée	La voie correspondante est activée Signal analogique dans la plage de mesure ou aucun capteur raccordé (il n'est pas possible de différencier si le signal 0V est appliqué ou si aucun capteur n'est raccordé) (Voie 1 est toujours activée)
		Clignote	Signal analogique en dehors de la plage de mesure (débordement)
[I-2]...[I-4]	Jaune	Eteinte	La voie correspondante n'est pas activée
[FAULT]	Rouge	Allumée	Erreur de communication AS-i, par ex. adresse d'esclave = 0
		Clignote	Défaut périphérie **)

\*\*) Indication défaut périphérie dans les cas suivants :

- Au moins un des signaux analogiques est en dehors de la plage de valeurs.

## Comportement LED (AC2220)

6788

LED de diagnostic			Signification
[AS-i]	Verte	Allumée	Alimentation en tension AS-i disponible
[I1]...[I4]	Jaune	Allumée	Signal analogique dans la plage de mesure
		Clignote	Signal analogique en dehors de la plage de mesure
		Eteinte	Aucun capteur raccordé
[FAULT]	Rouge	Allumée	Erreur de communication AS-i, par ex. adresse d'esclave = 0
		Clignote	Défaut périphérie **)

\*\*) Indication défaut périphérie dans les cas suivants :

- Au moins un des signaux analogiques est en dehors de la plage de valeurs.
- Rien n'est raccordé à au moins une voie analogique bien que la voie correspondante soit activée.

## Comportement LED (AC2218, AC2219)

6787

LED de diagnostic			Signification
[AS-i]	Verte	Allumée	Alimentation en tension AS-i disponible
[AUX]	Verte	Allumée	Alimentation en tension externe disponible
[DIAG]	Jaune	Eteinte	Diagnostic interne : erreur (remplacer le module)
		Allumée	Diagnostic interne : aucune erreur
		Clignote	Diagnostic interne : erreur (remplacer le module)
[O1]...[O4]	Jaune	Allumée	Signal analogique dans la plage de mesure ou aucun actionneur raccordé. Il n'est pas possible de différencier si le signal 0V/0mA est appliqué ou si aucun actionneur n'est raccordé.
		Clignote	Signal analogique en dehors de la plage de mesure (débordement)
[FAULT]	Rouge	Allumée	Erreur de communication AS-i, par ex. adresse d'esclave = 0
		Clignote	Défaut périphérie **)

\*\* ) Indication défaut périphérie dans les cas suivants :

- Au moins un des signaux analogiques est en dehors de la plage de valeurs.

## 4.7 Description des modules Cabinet

### Contenu

Conditions environnantes, montage.....	91
Raccordement électrique.....	91
Adressage.....	92
Comportement LED (AC27nn) .....	92

6447

Exemple :



AC2704

### 4.7.1 Conditions environnantes, montage

6335

- Indice de protection IP 20.
- ▶ Montage seulement dans un environnement sans condensation.
- ▶ Eviter les excès de poussières, les vibrations et les chocs.
- ▶ Eviter un montage à proximité directe des variateurs de fréquence ou des charges selfiques.

### 4.7.2 Raccordement électrique

6469

- ▶ Mettre l'installation hors tension avant de raccorder les modules à la périphérie.
- ▶ Modules TOR : NE PAS raccorder les entrées au potentiel externe si les entrées sont alimentées via la tension AS-i.
- ▶ Pour les sorties O1 ... O4 le potentiel externe doit être une tension TBTP.

### 4.7.3 Adressage

6691

Pour des modules avec shunt d'adressage (cavalier) :

- ▶ Raccorder le module à l'unité d'adressage via les bornes A+ et A-. Retirer le shunt avant l'adressage et après l'adressage le poser seulement sur une broche (= position de repos).
- ▶ Adressage automatique de plusieurs modules via le ControllerE ou la passerelle (pour ce faire, activer [Address Slave] > [Easy Startup] dans le menu) :  
Retirer le shunt d'adressage du premier module, ensuite du deuxième module etc.  
Les modules sont adressés dans l'ordre croissant.

Si un esclave avec le code ID " A " (mode d'adressage étendu possible) est utilisé en combinaison avec un maître de la 1ère génération (version 2.0), procéder comme suit :

- Régler le paramètre P3 = 1.  
Régler le bit de sortie D3 = 0.  
Le bit de sortie D3 ne doit pas être utilisé.
- Attribuer une adresse entre 1A et 31A à cet esclave.

### 4.7.4 Comportement LED (AC27nn)

6455

LED de diagnostic			Signification
[PWR]	Verte	Allumée	Alimentation en tension AS-i disponible
[I1]...[I4] [O1]...[O4]	Jaune	Allumée	Entrée/sortie TOR est activée
[Err]	Rouge	Allumée	Court-circuit ou surcharge La sortie est désactivée. Reset (après correction du défaut) en mettant hors tension et ensuite de nouveau sous tension l'alimentation externe des actionneurs.
[AUX]	Verte	Allumée	Alimentation en tension externe disponible

## 4.8 Description des modules universels (AC20nn, AC26nn)

### Contenu

Conditions environnementales, montage.....	93
Raccordement électrique.....	93
Adressage.....	94
Raccordement de la périphérie analogique (AC2616...AC2620).....	94
Comportement LED (AC2032, AC2035, AC2616...AC2620).....	104

6452

Exemple :



AC2620

### 4.8.1 Conditions environnementales, montage

6471

- Indice de protection IP 65
- ▶ Monter le module sur une embase câblée du réseau AS-i, couple de serrage 0,8 Nm.
- ▶ Eviter un montage à proximité directe des variateurs de fréquence.
- ▶ Si l'alimentation doit être effectuée via la tension externe 24 V, utiliser une embase pour câble plat avec alimentation externe (AC5003, AC5011).

### 4.8.2 Raccordement électrique

6473

- ▶ Mettre l'installation hors tension avant de raccorder les modules à la périphérie.
- ▶ Si l'alimentation doit être effectuée via la tension externe 24 V, utiliser une embase pour câble plat avec alimentation externe (AC5003, AC5011).

Modules TOR :

- ▶ NE PAS raccorder les entrées au potentiel externe parce que les entrées sont alimentées via la tension AS-i.

### 4.8.3 Adressage

6476

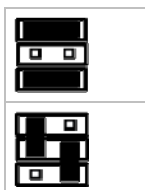
- ▶ Si des embases de câblage sans prise d'adressage (AC5000 ou AC5003) sont utilisées, adresser d'abord le module en le raccordant à une unité d'adressage (AC1144) et en attribuant une adresse disponible entre 1 et 31.
- ▶ Si des embases de câblage avec prise d'adressage (AC5010, AC5011) sont utilisées, les modules peuvent être adressés ultérieurement avec le cordon d'adressage E70213.

### 4.8.4 Raccordement de la périphérie analogique (AC2616...AC2620)

Contenu	
Entrées analogiques 4...20 mA (AC2616).....	95
Entrées analogiques 0...10 V (AC2617).....	96
Réglage des paramètres (AC2616, AC2617).....	97
Plage de mesure (AC2616).....	98
Plage de mesure (AC2617).....	98
Mesure de la température analogique Pt100 (AC2620).....	99
Réglage des paramètres (AC2620).....	100
Plage de mesure (AC2620).....	100
Sorties analogiques 0...20 mA (AC2618).....	101
Sorties analogiques 0...10 V (AC2619).....	102
Réglage des paramètres (AC2618, AC2619).....	103
Plage de mesure (AC2618).....	103
Plage de mesure (AC2619).....	103

6489

- ▶ Mettre l'installation hors tension avant de raccorder les modules à la périphérie.
- ▶ Si au total plus de 90 mA sont nécessaires pour l'alimentation des capteurs, l'alimentation doit être effectuée via une source externe 24 V TBTP.
- ▶ Si l'alimentation doit être effectuée via la tension externe 24 V, utiliser une embase pour câble plat avec alimentation externe (AC5003, AC5011).
- ▶ Sélectionner le type d'alimentation par des shunts à l'intérieur du module :
  - Les shunts doivent seulement être mis en position ou retirés hors tension !
  - Débrancher le module et ouvrir le module en enlevant les vis. Enlever le capot du module. Les shunts pour la sélection de l'alimentation sont maintenant accessibles.
  - Insérer les shunts comme suit :



Alimentation de la périphérie via AS-i OU :

Alimentation de la périphérie via une source de tension externe 24 V TBTP

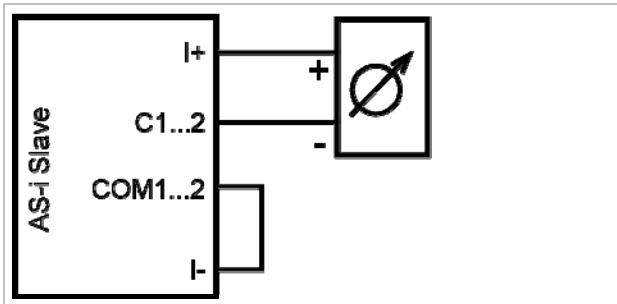


## Entrées analogiques 4...20 mA (AC2616)

6592

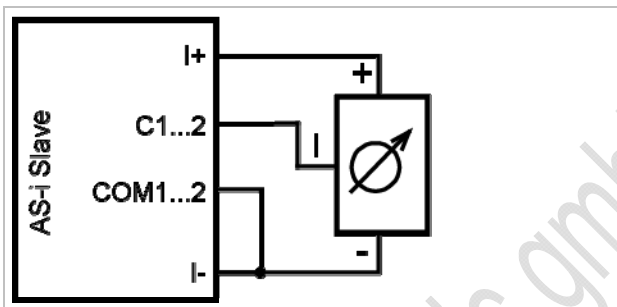
A la livraison, le module d'entrée analogique avec 2 entrées courant est muni d'une résistance entre les bornes I+ et C2 et d'un shunt entre les bornes I- et COM2. Lors de la mise en service du module avec seulement un capteur raccordé, aucun message d'erreur n'est affiché.

### Branchement capteur 2 fils sans alimentation propre



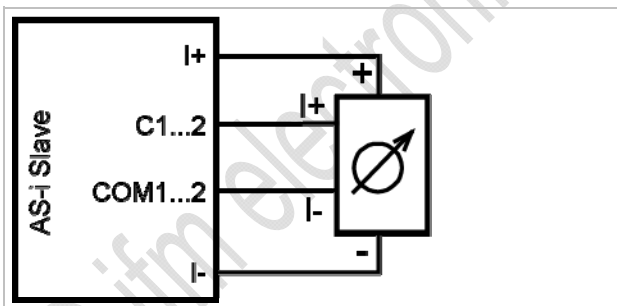
► Relier les bornes I- und COM1/COM2 via un shunt externe.

### Branchement capteur 3 fils sans alimentation propre

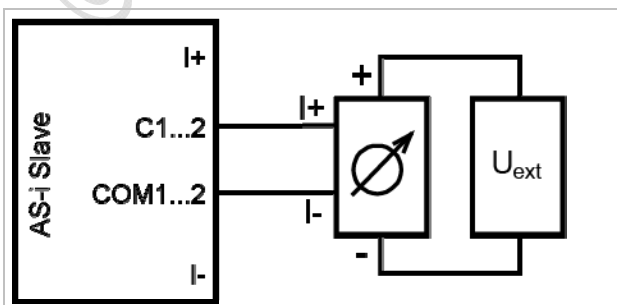


► Relier les bornes I- und COM1/COM2 via un shunt externe.

### Branchement capteur 4 fils sans alimentation propre



### Branchement capteur analogique avec alimentation propre

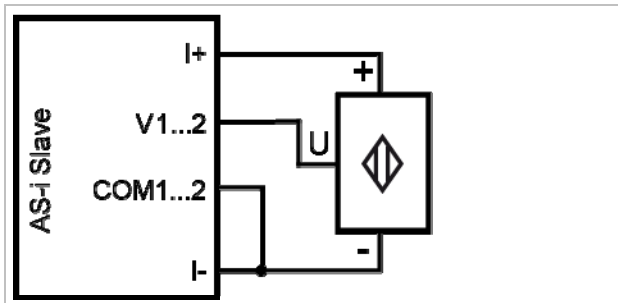


Alimentation externe TBTP non mise à la terre

## Entrées analogiques 0...10 V (AC2617)

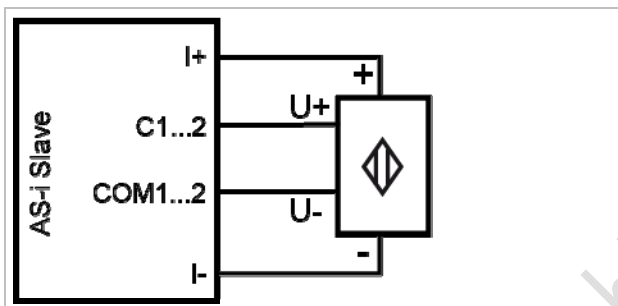
6597

### Branchement capteur 3 fils sans alimentation propre

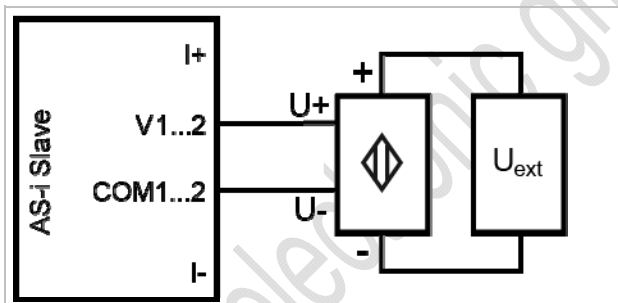


► Relier les bornes I- und COM1/COM2 via un shunt externe.

### Branchement capteur 4 fils sans alimentation propre



### Branchement capteur analogique avec alimentation propre



Alimentation externe TBTP non mise à la terre

## Réglage des paramètres (AC2616, AC2617)

6567

Bit de paramètre	Désignation	Description
P0	Filtre pour convertisseur A/N	0 = filtre 60 Hz est actif 1 = filtre 50 Hz est actif (pour toute l'Europe)
P1	Activer la voie 2 *)	0 = voie 2 désactivée 1 = voie 2 activée
P2	Indiquer un défaut périphérie	0 = indication défaut périphérie n'est pas active 1 = indication défaut périphérie active
P3	non utilisé	réservé

\*) La projection a un effet sur le temps de conversion dans l'esclave AS-i, la transmission via l'AS-Interface, la fonction LED et les messages défaut périphérie.

La désactivation de la voie 2 permet de réduire le temps de conversion dans l'esclave considérablement. L'affichage LED et les messages défaut périphérie ne sont ensuite plus influencés par cette voie.

→ **Modification des données de paramètres des esclaves** (→ page [38](#))

© ifm electronic gmbh | www.ifm.com

**Plage de mesure (AC2616)**

11294

Module d'entrées analogiques, plage nominale = 4...20 mA

Plage [mA]	Unités [déc]	Unités [hexa]	LED jaune I1...I4	Description
< 1	32767	7FFF	éteinte	rupture d'un fil
1...3,999	1000...3999	03E8...0F9F	allumée	en-dessous de la plage nominale
4...20	4000...20000	0FA0...4E20	allumée	plage nominale
20,001...23	20001...23000	4E21...59D8	allumée	au-dessus de la plage nominale
> 23	32767	7FFF	clignote	au-dessus de la plage admissible

**Plage de mesure (AC2617)**11295  
11290

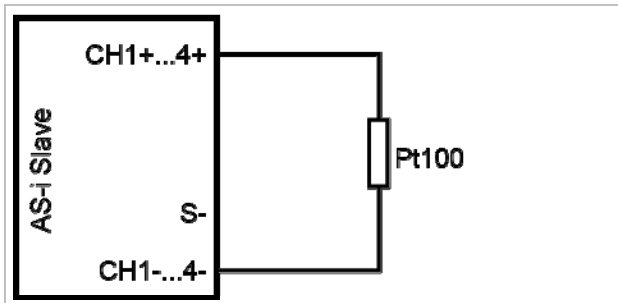
Module d'entrées analogiques, plage nominale = 0...10 V

Plage [V]	Unités [déc]	Unités [hexa]	LED jaune I1...I4	Description
< 0	0	0000	allumée	en-dessous de la plage admissible
0...10	0...10000	0000...2710	allumée	plage nominale
10,001...11,5	10001...11500	2711...2CEC	allumée	au-dessus de la plage nominale
> 11,5	32767	7FFF	clignote	au-dessus de la plage admissible

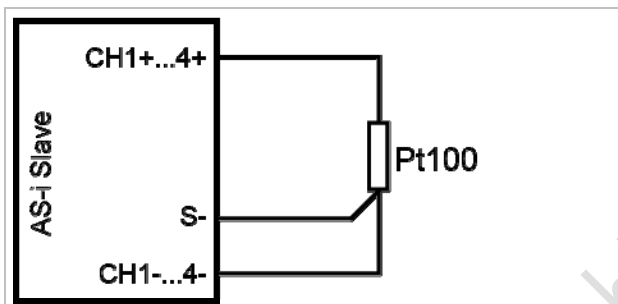
## Mesure de la température analogique Pt100 (AC2620)

6609

### Branchement d'un capteur Pt100 2 fils



### Branchement d'un capteur Pt100 3 fils



- ▶ Pour le module avec entrées Pt100 :  
Avant la mise sous tension de l'esclave AS-i raccorder au moins un capteur Pt100 pour démarrer le convertisseur A/N. Sinon, une perturbation est signalée : LED I1...I4 clignotent à 5 Hz.

### Remarques importantes pour des mesures Pt100

- Les bornes CH1+...CH4+ sont reliées dans le module.
- A la livraison, une résistance externe est raccordée entre les bornes Ch2+ et Ch2-, Ch3+ et Ch3- et Ch4+ et Ch4- pour éviter un message d'erreur du module si seulement un capteur est raccordé lors de la mise en service du module.
- Dans le principe de mesure Pt100 des courants très faibles circulent dans l'électronique de mesure.
- Les capteurs Pt100 3 fils fournissent des résultats plus exacts que les capteurs 2 fils si les fils ont la même résistance. Dans la mesure 2 fils toutes les résistances de contact et de raccordement s'additionnent et peuvent fausser le résultat de mesure.
- ▶ La sélection entre les capteurs 2 fils et 3 fils est effectuée via le bit de paramètre P3.
- ▶ Éviter des résistances supplémentaires (câbles, résistances de contact, mauvais contacts, etc.) dans le circuit de mesure ! Ceci garantit une mesure exacte.

## Réglage des paramètres (AC2620)

6793

Bit de paramètre	Désignation	Description																														
P0	Filtre pour convertisseur A/N	0 = filtre 60 Hz est actif 1 = filtre 50 Hz est actif (pour toute l'Europe)																														
P1, P2	Défaut périphérie est détecté par la voie ...	<table border="1"> <thead> <tr> <th>P1</th> <th>P2</th> <th>Voie 1</th> <th>Voie 2</th> <th>Voie 3</th> <th>Voie 4</th> </tr> </thead> <tbody> <tr> <td>0</td> <td>0</td> <td>oui</td> <td>non</td> <td>non</td> <td>non</td> </tr> <tr> <td>0</td> <td>1</td> <td>oui</td> <td>oui</td> <td>non</td> <td>non</td> </tr> <tr> <td>1</td> <td>0</td> <td>oui</td> <td>oui</td> <td>oui</td> <td>non</td> </tr> <tr> <td>1</td> <td>1</td> <td>oui</td> <td>oui</td> <td>oui</td> <td>oui</td> </tr> </tbody> </table>	P1	P2	Voie 1	Voie 2	Voie 3	Voie 4	0	0	oui	non	non	non	0	1	oui	oui	non	non	1	0	oui	oui	oui	non	1	1	oui	oui	oui	oui
P1	P2	Voie 1	Voie 2	Voie 3	Voie 4																											
0	0	oui	non	non	non																											
0	1	oui	oui	non	non																											
1	0	oui	oui	oui	non																											
1	1	oui	oui	oui	oui																											
P3	Type de capteur Pt100	0 = mode 3 fils 1 = mode 2 fils																														

Les bits de paramètres P1 et P2 définissent quelles voies de mesure peuvent déclencher un message défaut périphérie. Cependant, toutes les 4 voies sont toujours transmises via l'AS-Interface indépendamment des paramètres réglés.

→ **Modification des données de paramètres des esclaves** (→ page [38](#))

## Plage de mesure (AC2620)

11296  
11291

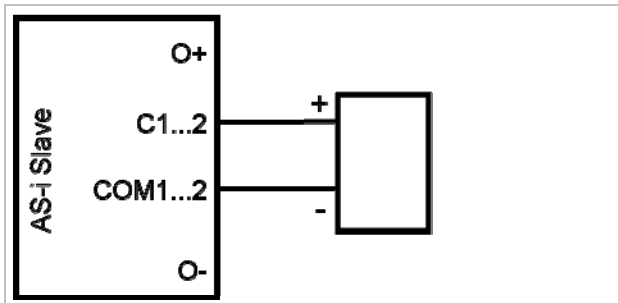
Module Pt100, plage nominale = -200...+850 °C

Plage [°C]	Unités [déc]	Unités [hexa]	LED jaune I1...I4	Description
< -219,4	32767	7FFF	clignote	court-circuit
-219,4...-200,1	-2194...-2001	F76E...F82F	allumée	en-dessous de la plage nominale
-200...+850	-2000...8500	F830...2134	allumée	plage nominale
+850,1...+883,6	8501...8836	2135...2284	allumée	au-dessus de la plage nominale
> +883,6	32767	7FFF	éteinte	rupture d'un fil

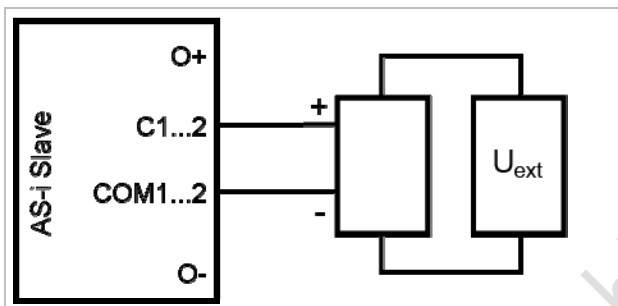
## Sorties analogiques 0...20 mA (AC2618)

6602

### Branchement actionneur sans alimentation en tension séparée

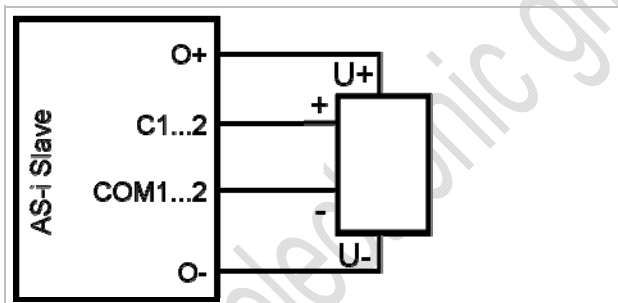


### Branchement actionneur avec alimentation en tension propre



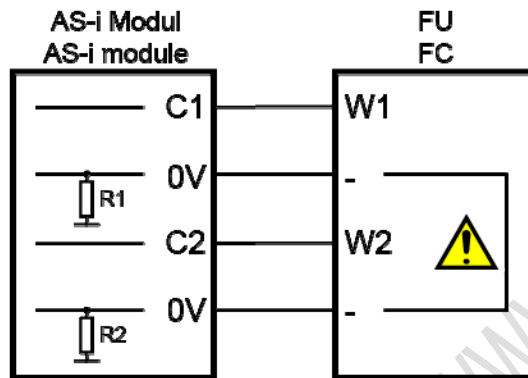
Alimentation externe TBTP non mise à la terre

### Branchement actionneur avec alimentation en tension séparée



**A noter également pour la sortie courant AC2xx8 :**

- ▶ Ne pas relier la borne [sortie analogique 0 V] d'une voie aux bornes correspondantes des autres voies du module de sortie courant !  
La connexion peut aussi se produire, par exemple lorsqu'un variateur de fréquence multivoies est raccordé.
- > Cette connexion entraîne des signaux de courant erronés. Raison : en reliant la borne [sortie analogique 0 V] les résistances internes sont raccordées en parallèle.

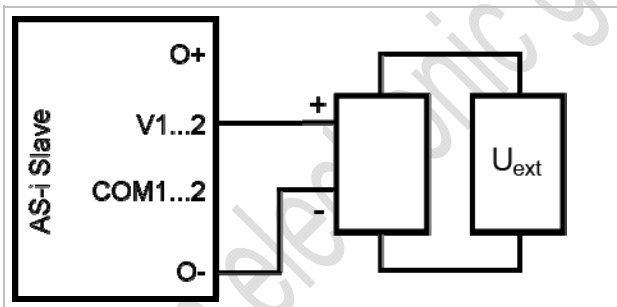


- ▶ Solution : utilisation de **deux** modules de sortie courant.  
Pour les modules de sortie tension la borne 0 V peut être reliée.

**Sorties analogiques 0...10 V (AC2619)**

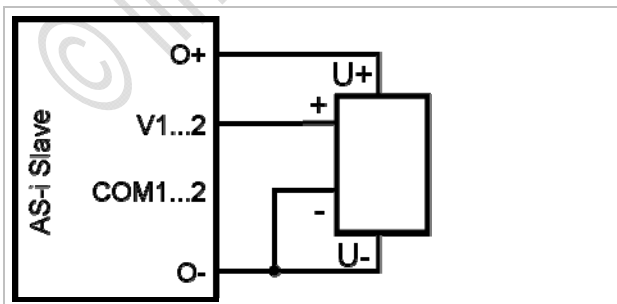
6606

**Branchement actionneur avec alimentation en tension propre**



Alimentation externe TBTP non mise à la terre

**Branchement actionneur avec alimentation en tension séparée**





## Réglage des paramètres (AC2618, AC2619)

6794  
6586

Bit de paramètre	Désignation	Description
P0	non utilisé	réservé
P1	non utilisé	réservé
P2	Défaut périphérie	0 = défaut périphérie non actif 1 = défaut périphérie actif
P3	non utilisé	réservé

→ **Modification des données de paramètres des esclaves** (→ page [38](#))

## Plage de mesure (AC2618)

11297

Module de sorties analogiques, plage nominale = 0...20 mA

Plage [mA]	Unités [déc]	Unités [hexa]	LED jaune O1...O4	Description
< 0	< 0	< 0000	clignote	en-dessous de la plage admissible
0...20	0...20000	0000...4E20	allumée	plage nominale
20,001...23	20001...23000	4E21...59D8	allumée	au-dessus de la plage nominale
> 23	> 23000	> 59D8	clignote	au-dessus de la plage admissible

## Plage de mesure (AC2619)

11298

Module de sorties analogiques, plage nominale = 0...10 V

Plage [V]	Unités [déc]	Unités [hexa]	LED jaune O1...O4	Description
< 0	< 0	< 0000	clignote	en-dessous de la plage admissible
0...10	0...10000	0000...2710	allumée	plage nominale
10,001...11,5	10001...11500	2711...2CEC	allumée	au-dessus de la plage nominale
> 11,5	> 11500	> 2CEC	clignote	au-dessus de la plage admissible

## 4.8.5 Comportement LED (AC2032, AC2035, AC2616...AC2620)

### Contenu

Comportement LED (AC2032) .....	104
Comportement LED (AC2035) .....	104
Comportement LED (AC2616, AC2617) .....	104
Comportement LED (AC2618, AC2619) .....	105
Comportement LED (AC2620) .....	105

6460

### Comportement LED (AC2032)

6795

LED de diagnostic			Signification
[1]...[4]	Jaune	Allumée	Entrée/sortie TOR est activée
[PWR / ERR]	Verte	Allumée	Alimentation en tension AS-i disponible
	Rouge	Allumée	Erreur de communication AS-i, par ex. adresse d'esclave = 0
	Rouge / verte	Clignote en alternance	Défaut périphérie, par ex. surcharge ou court-circuit de l'alimentation capteurs

### Comportement LED (AC2035)

6796

LED de diagnostic			Signification
[AE]	Verte	Allumée	Alimentation en tension externe disponible
[1]...[4]	Jaune	Allumée	Entrée/sortie TOR est activée
[PWR / ERR]	Verte	Allumée	Alimentation en tension AS-i disponible
	Rouge	Allumée	Erreur de communication AS-i, par ex. adresse d'esclave = 0
	Rouge / verte	Clignote en alternance	Défaut périphérie, par ex. surcharge ou court-circuit de l'alimentation capteurs

### Comportement LED (AC2616, AC2617)

6797

LED de diagnostic			Signification
[Analog 1] / [Analog 2]	Jaune	Allumée	Signal analogique dans la plage de mesure
		Clignote	Signal analogique en dehors de la plage de mesure
		Eteinte	Aucun capteur raccordé ou rupture d'un fil
[AD-Power]	Verte	Allumée	Tension d'alimentation du convertisseur A/N appliquée *)
[AS-i]	Verte	Allumée	Alimentation en tension AS-i disponible
[FAULT]	Rouge	Allumée	Erreur de communication AS-i, par ex. adresse d'esclave = 0
		Clignote	Défaut périphérie **)

\*) La LED signale l'état de la tension qui alimente l'actionneur. Cela dépend donc de la position sélectionnée du shunt.

\*\*) Indication défaut périphérie dans les cas suivants :

- Au moins un des signaux analogiques est en dehors de la plage de valeurs.
- Rien n'est raccordé à au moins une voie analogique bien que la voie correspondante soit activée.

## Comportement LED (AC2618, AC2619)

6798

LED de diagnostic		Signification	
[Analog 1] / [Analog 2]	Jaune	Allumée	Signal analogique dans la plage nominale
		Clignote	Signal analogique en dehors de la plage nominale
[AD-Power]	Verte	Allumée	Tension d'alimentation du convertisseur A/N appliquée *)
[AS-i]	Verte	Allumée	Alimentation en tension AS-i disponible
[FAULT]	Rouge	Allumée	Erreur de communication AS-i, par ex. adresse d'esclave = 0
		Clignote	Défaut périphérie **)

\*) La LED signale l'état de la tension qui alimente l'actionneur. Cela dépend donc de la position sélectionnée du shunt.

\*\*\*) Indication défaut périphérie dans les cas suivants :

- Au moins un des signaux analogiques est en dehors de la plage de valeurs.

## Comportement LED (AC2620)

6799

LED de diagnostic		Signification	
[Analog 1]...[Analog 4]	Jaune	Allumée	Signal analogique dans la plage de mesure
		Clignote	Signal analogique en dehors de la plage de mesure
[AS-i]	Verte	Allumée	Alimentation en tension AS-i disponible
[FAULT]	Rouge	Allumée	Erreur de communication AS-i, par ex. adresse d'esclave = 0
		Clignote	Défaut périphérie **)

\*\*\*) Indication défaut périphérie dans les cas suivants :

- Au moins un des signaux analogiques est en dehors de la plage de valeurs.
- Rien n'est raccordé à au moins une voie analogique.

## 4.9 Description des modules de terrain ClassicLine (montage par vis) (AC52nn)

### Contenu

Conditions environnementales, montage .....	106
Raccordement électrique.....	107
Adressage.....	107
Raccordement de la périphérie analogique (AC25nn) .....	109
Comportement LED (AC25nn) .....	119

6345

Exemples :



AC2509

AC2515

### 4.9.1 Conditions environnementales, montage

6347

- Indice de protection IP 67
- ▶ Lorsque le module est monté sur une embase pour câble plat câblé :  
Serrer les vis en croix avec un couple de serrage de 0,8 Nm.
- ▶ Afin de garantir l'indice de protection :
  - Obturer les prises M12 non utilisées avec les bouchons E73004 !
  - Couple de serrage admissible des bouchons = 0,6...0,8 Nm.
- ▶ Couple de serrage admissible des connecteurs M12 = 0,6...0,8 Nm.
- ▶ Si le câble plat AS-i se termine dans l'embase pour câble plat, utiliser les joints d'étanchéité trapézoïdaux fournis pour faire l'étanchéité de l'embase.
- ▶ Si des modules avec vis **en acier inox** sont utilisés, utiliser les embases pour câble plat correspondantes avec insert fileté **en acier inox** (par ex. AC5014, AC5015).

## 4.9.2 Raccordement électrique

6381

- ▶ Mettre l'installation hors tension avant de raccorder les modules à la périphérie.
- ▶ Raccorder le module à l'AS-Interface au choix :
  - via l'embase pour câble plat AC5000 ou AC5010 (pour alimentation via AS-i) OU :
  - via l'embase pour câble plat AC5003 ou AC5011 (pour alimentation via une source de tension externe 24 V TBTP).
- ▶ Modules TOR : NE PAS raccorder les entrées au potentiel externe si les entrées sont alimentées via la tension AS-i.
- ▶ Modules analogiques : Si au total plus de 100 mA sont nécessaires pour l'alimentation des capteurs, l'alimentation doit être effectuée via une source externe 24 V TBTP. L'alimentation est automatiquement sélectionnée lorsque la tension externe 24 V est appliquée.

## 4.9.3 Adressage

6347

Adresser le module au choix...

- avant le montage avec l'unité d'adressage,
- en combinaison avec l'embase pour câble plat avec la prise d'adressage intégrée lorsque le module est monté et câblé,
- avec le cordon d'adressage infrarouge E70211 (→ **Adressage infrarouge** (→ page [108](#))).

Si un esclave avec le code ID " A " (mode d'adressage étendu possible) est utilisé en combinaison avec un maître de la 1ère génération (version 2.0), procéder comme suit :

- Régler le paramètre P3 = 1.  
Régler le bit de sortie D3 = 0.  
Le bit de sortie D3 ne doit pas être utilisé.
- Attribuer une adresse entre 1A et 31A à cet esclave.

## Adressage infrarouge

6350

Le module AS-i permet également l'adressage infrarouge avec l'unité d'adressage AC1154 et le cordon d'adressage E70211.

### Adressage du module

- ▶ Mettre l'alimentation AS-i hors tension
- ▶ Débrancher le maître AS-i ou interrompre la communication par le shunt sur l'alimentation AS-i ifm
- ▶ Mettre l'alimentation AS-i sous tension.
- ▶ Raccorder le cordon d'adressage infrarouge au module
- ▶ Affecter l'adresse et retirer de nouveau le cordon d'adressage
- ▶ Mettre l'alimentation AS-i hors tension
- ▶ Raccorder le maître AS-i de nouveau ou activer la communication par le shunt sur l'alimentation AS-i
- ▶ Mettre l'alimentation AS-i sous tension.

**!** Si l'alimentation AS-i est mise sous et hors tension, un reset du module est effectué.

## 4.9.4 Raccordement de la périphérie analogique (AC25nn)

### Contenu

Entrées analogiques 4...20 mA (AC2516, AC2566).....	110
Entrées analogiques 0...10 V (AC2517).....	111
Entrées analogiques 4...20 mA (AC2526).....	111
Réglage des paramètres (AC2516, AC2517, AC2526, AC2566) .....	112
Plage de mesure (AC2516, AC2526, AC2566).....	113
Plage de mesure (AC2517).....	113
Mesure de température analogique Pt100 (AC2520, AC2570) .....	114
Réglage des paramètres (AC2520, AC2570).....	115
Plage de mesure (AC2520, AC2570).....	115
Sorties analogiques 0...20 mA (AC2518, AC2521, AC2568).....	116
Sorties analogiques 0...10 V (AC2519).....	117
Réglage des paramètres (AC2518, AC2519, AC2521, AC2568) .....	117
Plage de mesure (AC2518, AC2521, AC2568).....	118
Plage de mesure (AC2519).....	118

6491

- ▶ Ne pas poser le câble du capteur en boucles afin d'éviter des perturbations.
- ▶ Eviter des forces de traction sur le câble.
- ▶ Pour le module avec entrées Pt100 :  
Avant la mise sous tension de l'esclave AS-i raccorder au moins un capteur Pt100 pour démarrer le convertisseur A/N. Sinon, une perturbation est signalée : LED I1...I4 clignotent à 5 Hz.

Uniquement pour des modules d'entrée analogiques (AC2516, AC2517, AC2566) :

### REMARQUE

Risque de destruction !

- ▶ Si un capteur combiné est raccordé (broche 2 : sortie analogique, broche 4 : sortie 24 V) s'assurer que la sortie de commutation ne peut pas commuter.
- ▶ Ceci est réalisé par le réglage correspondant du capteur combiné (par ex. par la sélection d'un seuil de commutation non atteignable ou par la configuration NPN).

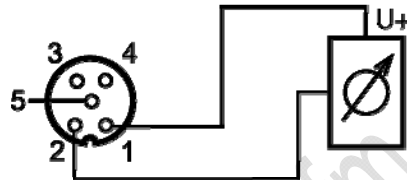
## Entrées analogiques 4...20 mA (AC2516, AC2566)

6510

- ▶ Si un shunt externe entre la broche 3 et la broche 4 est utilisé, le shunt interne peut être désactivé par la remise à zéro du bit de paramètre P0 !
- ▶ Le shunt interne (broche 3 et broche 4) doit être activé via le bit de paramètre P0.

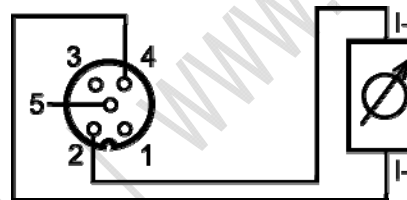
### Schéma de branchement capteur 2 fils sans alimentation propre

Broche 1 = alimentation capteurs +24 V  
 Broche 2 = entrée analogique AI+ courant  
 Broche 3 = alimentation capteurs 0 V  
 Broche 4 = entrée analogique AI-  
 Broche 5 = terre fonctionnelle



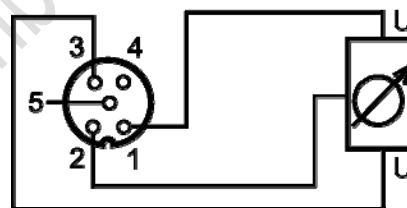
### Schéma de branchement capteur 2 fils avec alimentation propre

Broche 1 = alimentation capteurs +24 V  
 Broche 2 = entrée analogique AI+ courant  
 Broche 3 = alimentation capteurs 0 V  
 Broche 4 = entrée analogique AI-  
 Broche 5 = terre fonctionnelle



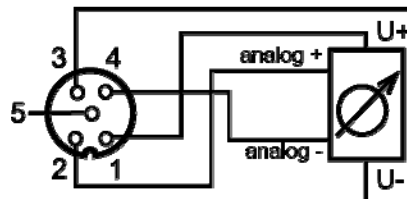
### Schéma de branchement capteur 3 fils sans alimentation propre

Broche 1 = alimentation capteurs +24 V  
 Broche 2 = entrée analogique AI+ courant  
 Broche 3 = alimentation capteurs 0 V  
 Broche 4 = entrée analogique AI-  
 Broche 5 = terre fonctionnelle



### Schéma de branchement capteur 4 fils sans alimentation propre

Broche 1 = alimentation capteurs +24 V  
 Broche 2 = entrée analogique AI+ courant  
 Broche 3 = alimentation capteurs 0 V  
 Broche 4 = entrée analogique AI-  
 Broche 5 = terre fonctionnelle



- ▶ Lorsqu'un capteur 4 fils est raccordé le shunt interne entre la broche 3 et la broche 4 **doit** être désactivé. Pour ce faire, remettre le bit de paramètre P0 à zéro.



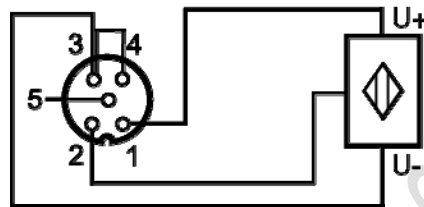
## Entrées analogiques 0...10 V (AC2517)

6525

Le bit de paramètre P0 n'a pas d'importance pour le module AC2517 !

### Schéma de branchement capteur 3 fils sans alimentation propre

- Broche 1 = alimentation capteurs +24 V
- Broche 2 = entrée analogique AI+ tension
- Broche 3 = alimentation capteurs 0 V
- Broche 4 = entrée analogique AI-
- Broche 5 = terre fonctionnelle



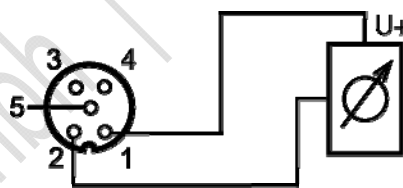
- Lorsqu'un capteur 3 fils sans alimentation propre est raccordé le shunt entre la broche 3 et la broche 4 doit être réalisé en externe !

## Entrées analogiques 4...20 mA (AC2526)

6681

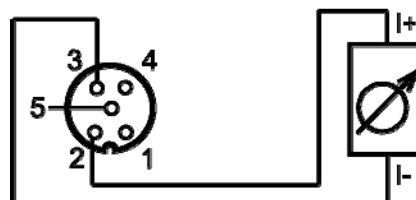
### Schéma de branchement capteur 2 fils sans alimentation propre

- Broche 1 = alimentation capteurs +24 V
- Broche 2 = entrée analogique AI+
- Broche 3 = alimentation capteurs 0 V / entrée analogique AI-
- Broche 4 = n.c.
- Broche 5 = terre fonctionnelle



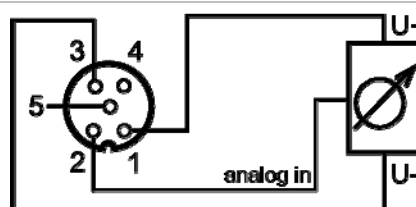
### Schéma de branchement capteur 2 fils avec alimentation propre

- Broche 1 = alimentation capteurs +24 V
- Broche 2 = entrée analogique AI+ courant
- Broche 3 = alimentation capteurs 0 V
- Broche 4 = n.c.
- Broche 5 = terre fonctionnelle



### Schéma de branchement capteur 3 fils sans alimentation propre

- Broche 1 = alimentation capteurs +24 V
- Broche 2 = entrée analogique AI+
- Broche 3 = alimentation capteurs 0 V / entrée analogique AI-
- Broche 4 = n.c.
- Broche 5 = terre fonctionnelle



**Réglage des paramètres (AC2516, AC2517, AC2526, AC2566)**

6528

Bit de paramètre	Désignation	Description																														
P0 *)	Sélection 2/3 fils / 4 fils	0 = fonctionnement 4 fils (shunt inactif) _(pour AC2516, AC2566) 1 = fonctionnement 2/3 fils (shunt actif)																														
P1, P2	Activation des voies	<table border="1"> <thead> <tr> <th>P1</th> <th>P2</th> <th>Voie 1</th> <th>Voie 2</th> <th>Voie 3</th> <th>Voie 4</th> </tr> </thead> <tbody> <tr> <td>0</td> <td>0</td> <td>oui</td> <td>non</td> <td>non</td> <td>non</td> </tr> <tr> <td>0</td> <td>1</td> <td>oui</td> <td>oui</td> <td>non</td> <td>non</td> </tr> <tr> <td>1</td> <td>0</td> <td>oui</td> <td>oui</td> <td>oui</td> <td>non</td> </tr> <tr> <td>1</td> <td>1</td> <td>oui</td> <td>oui</td> <td>oui</td> <td>oui</td> </tr> </tbody> </table>	P1	P2	Voie 1	Voie 2	Voie 3	Voie 4	0	0	oui	non	non	non	0	1	oui	oui	non	non	1	0	oui	oui	oui	non	1	1	oui	oui	oui	oui
		P1	P2	Voie 1	Voie 2	Voie 3	Voie 4																									
		0	0	oui	non	non	non																									
		0	1	oui	oui	non	non																									
		1	0	oui	oui	oui	non																									
1	1	oui	oui	oui	oui																											
P3	Indiquer un défaut périphérie	0 = indication défaut périphérie n'est pas active 1 = indication défaut périphérie active																														

\*) non utilisée pour AC2517

→ **Modification des données de paramètres des esclaves** (→ page [38](#))

**Plage de mesure (AC2516, AC2526, AC2566)**

11299

Module d'entrées analogiques, plage nominale = 4...20 mA

Plage [mA]	Unités [déc]	Unités [hexa]	LED jaune AI1...AI4	Description
< 1	32767	7FFF	clignote	rupture d'un fil
1...3,999	1000...3999	03E8...0F9F	allumée	en-dessous de la plage nominale
4...20	4000...20000	0FA0...4E20	allumée	plage nominale
20,001...23	20001...23000	4E21...59D8	allumée	au-dessus de la plage nominale
> 23	32767	7FFF	clignote	au-dessus de la plage admissible

**Plage de mesure (AC2517)**

11300

Module d'entrées analogiques, plage nominale = 0...10 V

Plage [V]	Unités [déc]	Unités [hexa]	LED jaune AI1...AI4	Description
0...10	0...10000	0000...2710	allumée	plage nominale
10,001...11,5	10001...11500	2711...2CEC	allumée	au-dessus de la plage nominale
> 11,5	32767	7FFF	clignote	au-dessus de la plage admissible

## Mesure de température analogique Pt100 (AC2520, AC2570)

6546

### Schéma de branchement capteur Pt100 2 fils

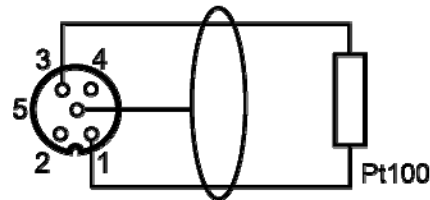
Broche 1 = S+

Broche 2 = AI+

Broche 3 = S-

Broche 4 = AI-

Broche 5 = terre fonctionnelle (blindage)



### Schéma de branchement capteur Pt100 4 fils

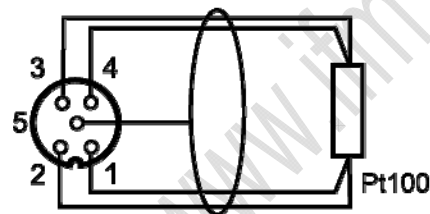
Broche 1 = S+

Broche 2 = AI+

Broche 3 = S-

Broche 4 = AI-

Broche 5 = terre fonctionnelle (blindage)



- ▶ Pour le module avec entrées Pt100 :  
Avant la mise sous tension de l'esclave AS-i raccorder au moins un capteur Pt100 pour démarrer le convertisseur A/N. Sinon, une perturbation est signalée : LED I1...I4 clignotent à 5 Hz.

### Remarques importantes pour des mesures Pt100

- Dans le principe de mesure Pt100 des courants très faibles circulent dans l'électronique de mesure.
- Des capteurs Pt100 4 fils fournissent des résultats plus exacts que des capteurs 2 fils. Dans la mesure 2 fils toutes les résistances de contact et de raccordement s'additionnent et peuvent fausser le résultat de mesure.
- ▶ La sélection entre les capteurs 2 fils et 4 fils est effectuée via le bit de paramètre P3.
- ▶ Éviter des résistances supplémentaires (câbles, résistances de contact, mauvais contacts, etc.) dans le circuit de mesure ! Ceci garantit une mesure exacte.
- ▶ Utiliser des connecteurs de haute qualité pour le module Pt100 AS-i. Utiliser de préférence des connecteurs pré-câblés et surmoulés avec contacts dorés.

## Réglage des paramètres (AC2520, AC2570)

6805  
6551

Bit de paramètre	Désignation	Description																														
P0	Filtre pour convertisseur A/N	0 = filtre 60 Hz est actif 1 = filtre 50 Hz est actif (pour toute l'Europe)																														
P1, P2	Défaut périphérie est détecté par la voie ...	<table border="1"> <thead> <tr> <th>P1</th> <th>P2</th> <th>Voie 1</th> <th>Voie 2</th> <th>Voie 3</th> <th>Voie 4</th> </tr> </thead> <tbody> <tr> <td>0</td> <td>0</td> <td>oui</td> <td>non</td> <td>non</td> <td>non</td> </tr> <tr> <td>0</td> <td>1</td> <td>oui</td> <td>oui</td> <td>non</td> <td>non</td> </tr> <tr> <td>1</td> <td>0</td> <td>oui</td> <td>oui</td> <td>oui</td> <td>non</td> </tr> <tr> <td>1</td> <td>1</td> <td>oui</td> <td>oui</td> <td>oui</td> <td>oui</td> </tr> </tbody> </table>	P1	P2	Voie 1	Voie 2	Voie 3	Voie 4	0	0	oui	non	non	non	0	1	oui	oui	non	non	1	0	oui	oui	oui	non	1	1	oui	oui	oui	oui
		P1	P2	Voie 1	Voie 2	Voie 3	Voie 4																									
		0	0	oui	non	non	non																									
		0	1	oui	oui	non	non																									
1	0	oui	oui	oui	non																											
1	1	oui	oui	oui	oui																											
P3	Type de capteur Pt100	0 = mode 4 fils 1 = mode 2 fils																														

Les bits de paramètres P1 et P2 définissent quelles voies de mesure peuvent déclencher un message défaut périphérie. Cependant, toutes les 4 voies sont toujours transmises via l'AS-Interface indépendamment des paramètres réglés.

→ **Modification des données de paramètres des esclaves** (→ page [38](#))

## Plage de mesure (AC2520, AC2570)

11301

Module Pt100, plage nominale = -200...+850 °C

Plage [°C]	Unités [déc]	Unités [hexa]	LED jaune AI1...AI4	Description
< -219,4	32767	7FFF	clignote	court-circuit
-219,4...-200,1	-2194...-2001	F76E...F82F	allumée	en-dessous de la plage nominale
-200...+850	-2000...8500	F830...2134	allumée	plage nominale
+850,1...+883,6	8501...8836	2135...2090	allumée	au-dessus de la plage nominale
> +883,6	32767	7FFF	éteinte	rupture d'un fil

## Sorties analogiques 0...20 mA (AC2518, AC2521, AC2568)

6529

- ▶ NE PAS relier les sorties analogiques AO- directement ou indirectement (via l'actionneur raccordé) !

Pour AC2518, AC2568 :

### Schéma de branchement actionneur 2 fils

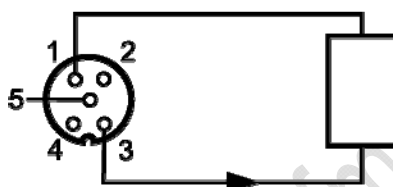
Broche 1 = sortie analogique AO+

Broche 2 = n.c.

Broche 3 = sortie analogique 0 V AO-

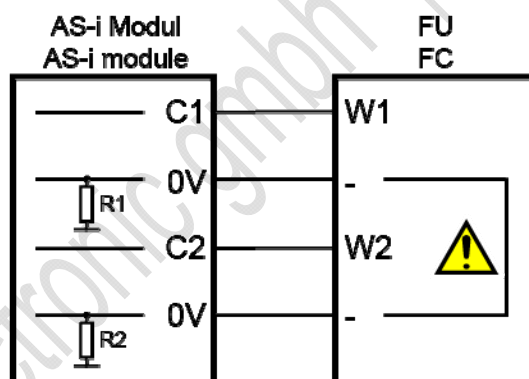
Broche 4 = n.c.

Broche 5 = terre fonctionnelle



### A noter également pour la sortie courant AC2xx8 :

- ▶ Ne pas relier la borne [sortie analogique 0 V] d'une voie aux bornes correspondantes des autres voies du module de sortie courant !  
La connexion peut aussi se produire, par exemple lorsqu'un variateur de fréquence multivoies est raccordé.
- > Cette connexion entraîne des signaux de courant erronés. Raison : en reliant la borne [sortie analogique 0 V] les résistances internes sont raccordées en parallèle.



- ▶ Solution : utilisation de **deux** modules de sortie courant.

Pour les modules de sortie tension la borne 0 V peut être reliée.

Pour AC2521 :

### Schéma de branchement actionneur 3 fils

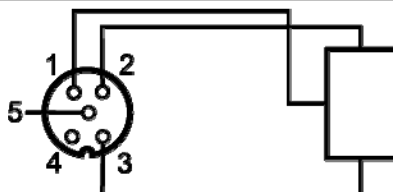
Broche 1 = sortie analogique AO+

Broche 2 = alimentation actionneurs +24 V

Broche 3 = sortie analogique 0 V AO-

Broche 4 = n.c.

Broche 5 = terre fonctionnelle



## Sorties analogiques 0...10 V (AC2519)

6542

### Schéma de branchement actionneur 2 fils

Broche 1 = sortie analogique AO+

Broche 2 = n.c.

Broche 3 = sortie analogique 0 V AO-

Broche 4 = n.c.

Broche 5 = terre fonctionnelle



### Réglage des paramètres (AC2518, AC2519, AC2521, AC2568)

6545

Bit de paramètre	Désignation	Description
P0 *)	Surveillance profil 7.3 (chien de garde)	0 = non surveillé 1 = surveillé
P1	non utilisé	réservé
P2	Défaut périphérie	0 = indication défauts n'est pas active 1 = indication défauts est active
P3	non utilisé	réservé

\*) non utilisée pour AC2521

→ **Modification des données de paramètres des esclaves** (→ page [38](#))

**Plage de mesure (AC2518, AC2521, AC2568)**

11302

Module de sorties analogiques, plage nominale = 0...20 mA

Plage [mA]	Unités [déc]	Unités [hexa]	LED jaune AO1...AO4	Description
0...20	0...20000	0000...4E20	allumée	plage nominale
20,001...23	20001...23000	4E21...59D8	allumée	au-dessus de la plage nominale
> 23	> 23000	> 59D8	clignote	au-dessus de la plage admissible

**Plage de mesure (AC2519)**

11303

Module de sorties analogiques, plage nominale = 0...10 V

Plage [V]	Unités [déc]	Unités [hexa]	LED jaune AO1...AO4	Description
0...10	0...10000	0000...2710	allumée	plage nominale
10,001...11,5	10001...11500	2711...2CEC	allumée	au-dessus de la plage nominale
> 11,5	> 11500	> 2CEC	clignote	au-dessus de la plage admissible



## 4.9.5 Comportement LED (AC25nn)

### Contenu

Comportement LED des modules TOR.....	119
Comportement LED (AC2516, AC2526, AC2566) .....	119
Comportement LED (AC2517) .....	120
Comportement LED (AC2520) .....	120
Comportement LED (AC2518, AC2519, AC2521, AC2568) .....	120

6427

### Comportement LED des modules TOR

6808

LED de diagnostic			Signification
[AS-i]	Verte	Allumée	Alimentation en tension AS-i disponible
[AUX]	Verte	Allumée	Alimentation en tension externe disponible
[I1]...[I4] [O1]...[O4]	Jaune	Allumée	Entrée/sortie TOR est activée
[FAULT]	Rouge	Allumée	Erreur de communication AS-i, par ex. adresse d'esclave = 0
		Clignote	Défaut périphérie **)

\*\*) Indication défaut périphérie dans les cas suivants :

- absence de tension auxiliaire (seulement pour des modules dont les entrées sont alimentées via AUX)
- surcharge etc.

### Comportement LED (AC2516, AC2526, AC2566)

6806

LED de diagnostic			Signification
[PWR]	Verte	Allumée	Alimentation en tension AS-i disponible
[AUX]	Verte	Allumée	Alimentation en tension externe disponible
[AI-1]...[AI-4]	Jaune	Allumée	Signal analogique dans la plage de mesure
		Clignote	Signal analogique en dehors de la plage de mesure (débordement), aucun capteur raccordé ou rupture d'un fil
[AI-2]...[AI-4]	Jaune	Eteinte	Aucun capteur raccordé (au moins une LED clignote parce qu'il n'est pas possible de désactiver toutes les voies via le bit de paramètre P1/P2 (activation des voies) (voie 1 est toujours activée))
[FAULT]	Rouge	Allumée	Erreur de communication AS-i, par ex. adresse d'esclave = 0
		Clignote	Défaut périphérie **)

\*\*) Indication défaut périphérie dans les cas suivants :

- Au moins un des signaux analogiques est en dehors de la plage de valeurs.
- Rien n'est raccordé à au moins une voie analogique bien que la voie correspondante soit activée.
- Il y a rupture d'un fil.

## Comportement LED (AC2517)

6810

LED de diagnostic			Signification
[PWR]	Verte	Allumée	Alimentation en tension AS-i disponible
[AUX]	Verte	Allumée	Alimentation en tension externe disponible
[AI-1]...[AI-4]	Jaune	Allumée	La voie correspondante est activée Signal analogique dans la plage de mesure ou aucun capteur raccordé (il n'est pas possible de différencier si le signal 0V est appliqué ou si aucun capteur n'est raccordé) (voie 1 est toujours activée)
		Clignote	signal analogique en dehors de la plage de mesure (débordement)
[AI-2]...[AI-4]	Jaune	Eteinte	La voie correspondante n'est pas activée
[FAULT]	Rouge	Allumée	Erreur de communication AS-i, par ex. adresse d'esclave = 0
		Clignote	Défaut périphérie **)

\*\*) Indication défaut périphérie dans les cas suivants :

- Au moins un des signaux analogiques est en dehors de la plage de valeurs.

## Comportement LED (AC2520)

6811

LED de diagnostic			Signification
[PWR]	Verte	Allumée	Alimentation en tension AS-i disponible
[AI-1]...[AI-4]	Jaune	Allumée	Signal analogique dans la plage de mesure
		Clignote	Signal analogique en dehors de la plage de mesure (débordement), aucun capteur raccordé ou rupture d'un fil
[FAULT]	Rouge	Allumée	Erreur de communication AS-i, par ex. adresse d'esclave = 0
		Clignote	Défaut périphérie **)

\*\*) Indication défaut périphérie dans les cas suivants :

- Au moins un des signaux analogiques est en dehors de la plage de valeurs.
- Rien n'est raccordé à au moins une voie analogique bien que la voie correspondante soit activée.

## Comportement LED (AC2518, AC2519, AC2521, AC2568)

6813

LED de diagnostic			Signification
[PWR]	Verte	Allumée	Alimentation en tension AS-i disponible
[AUX]	Verte	Allumée	Alimentation en tension externe disponible
[AO-1]...[AO-4]	Jaune	Allumée	Signal analogique dans la plage de mesure ou aucun actionneur raccordé. Il n'est pas possible de différencier si le signal 0V/0mA est présent ou si aucun actionneur n'est raccordé.
		Clignote	Signal analogique en dehors de la plage de mesure (débordement)
[FAULT]	Rouge	Allumée	Erreur de communication AS-i, par ex. adresse d'esclave = 0
		Clignote	Défaut périphérie **)

\*\*) Indication défaut périphérie dans les cas suivants :

- Au moins un des signaux analogiques est en dehors de la plage de valeurs.

## 4.10 Description des modules de terrain ClassicLine (montage rapide) (AC52nn)

### Contenu

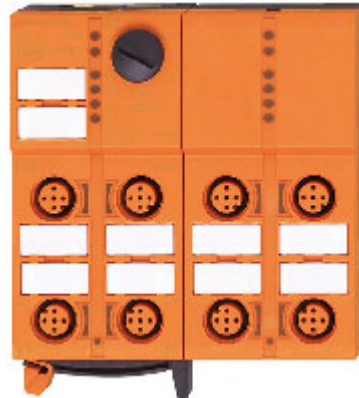
Conditions environnementales, montage .....	121
Installation des modules à montage rapide .....	122
Raccordement électrique .....	128
Adressage .....	128
Raccordement de la périphérie analogique (AC52nn) .....	129
Comportement LED (AC52nn) .....	134

6353

Exemples :



AC5215



AC5235

### 4.10.1 Conditions environnementales, montage

6354

- Indice de protection IP 67
- ▶ Afin de garantir l'indice de protection :
  - Obturer les prises M12 non utilisées avec les bouchons E73004 !
  - Couple de serrage admissible des bouchons = 0,6...0,8 Nm.
- ▶ Couple de serrage admissible des connecteurs M12 = 0,6...0,8 Nm.
- ▶ Le câble plat ne doit pas se terminer dans l'appareil et l'étanchéité doit être faite avec la terminaison pour câble plat E70413 (IP 67) ou le bouchon thermorétractable E70113 à l'extérieur de l'appareil (→ **Faire l'étanchéité de l'extrémité du câble plat AS-i** (→ page [19](#))).
- ▶ Le câble plat ne permet pas de dérivations dans l'embase.  
Les dérivations doivent être faites avec les accessoires correspondants (par ex. E70381).
- ▶ Eviter les dépôts de saleté et de poussières sur l'embase et la partie supérieure afin que le mécanisme de verrouillage ne soit pas affecté.

## 4.10.2 Installation des modules à montage rapide

### Contenu

Variantes de montage.....	123
Régler le guide du câble sur l'embase .....	124
Régler le guide du câble sur la partie supérieure.....	125
Monter l'appareil .....	126
Ouvrir / démonter l'appareil .....	127

6616



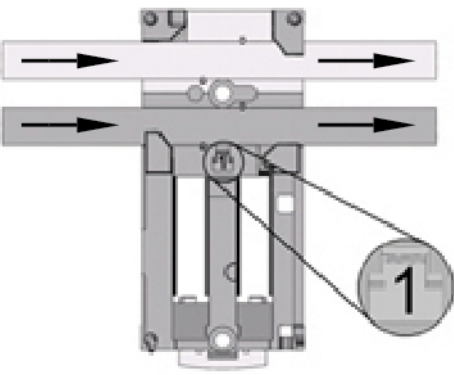
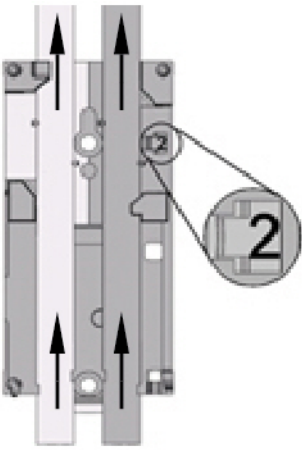
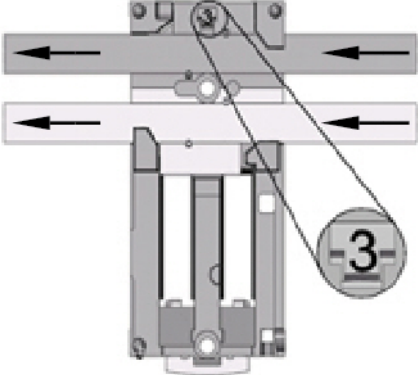
Exemple d'un module à montage rapide :  
AC5211

**I** Dans cette documentation nous montrons seulement l'installation de l'appareil étroit (45 mm) avec alimentation externe des sorties (avec câble AS-i noir).

## Variantes de montage


6634

L'embase fournie permet l'orientation du câble plat dans trois directions.

<p><b>Pos. 1</b></p>		<p>&gt; Orientation horizontale de gauche à droite (= à la livraison).</p> <p>Si cette orientation réglée en usine est déjà appropriée pour l'application, continuer avec → <b>Monter l'appareil</b> (→ page <a href="#">126</a>)</p>
<p><b>Pos. 2</b></p>		<p>&gt; Orientation verticale de bas en haut.</p>
<p><b>Pos. 3</b></p>		<p>&gt; Orientation horizontale de droite à gauche.</p>



## Régler le guide du câble sur l'embase

6635

1.		<ul style="list-style-type: none"><li>▶ Enlever le guide du câble plat (1) de l'embase.</li><li>▶ Orienter le guide du câble plat (1) en fonction de la direction souhaitée du câble.</li></ul>
2.		<ul style="list-style-type: none"><li>▶ Poser le guide du câble plat dans l'embase en fonction de la direction souhaitée du câble.</li><li>&gt; Le chiffre de position visible (ici : 2) indique la variante sélectionnée de la direction du câble.</li></ul>

## Régler le guide du câble sur la partie supérieure


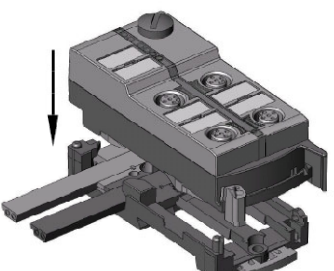



6636

<b>a)</b>		<b>Procédure a</b> <ul style="list-style-type: none"><li>▶ Tourner les contacts du câble plat à l'aide d'un tournevis de manière à ce que le triangle (→ flèche) indique la position souhaitée du guide.</li></ul>
<b>b)</b>		<b>Procédure b</b> <ul style="list-style-type: none"><li>▶ Tourner les contacts du câble plat à l'aide du guide jaune-noir (depuis l'embase) jusqu'à ce que le chiffre de position visible (ici : 1) corresponde à la position souhaitée du guide.</li></ul>

© ifm electronic gmbh / www.ifm.com

## Monter l'appareil

6637

1.		<p>Orientation du câble plat à la livraison.</p> <ul style="list-style-type: none"> <li>► Poser le câble plat AS-i jaune et en option le câble plat AS-i noir soigneusement dans le guide profilé.</li> </ul>
2.		<ul style="list-style-type: none"> <li>► Poser la partie supérieure.</li> </ul>
3.		<ul style="list-style-type: none"> <li>► Verrouiller l'appareil.</li> </ul>
4.		<ul style="list-style-type: none"> <li>►  Poser le câble plat AS-i soigneusement. La longueur droite du câble plat doit être d'env. 15 cm.</li> </ul>



**Ouvrir / démonter l'appareil**

6638

1.		▶ Déverrouiller l'appareil à l'aide d'un tournevis.
2.		▶ Ouvrir le verrouillage jusqu'à la butée.
3.		▶ Enlever la partie supérieure.

© ifm etc

### 4.10.3 Raccordement électrique

6356

- ▶ NE PAS raccorder les entrées (prises M12) au potentiel externe si les entrées sont alimentées via la tension AS-i.
- ▶ Ne pas poser le câble du capteur en boucles afin d'éviter des perturbations.
- ▶ Eviter des forces de traction sur le câble.

### 4.10.4 Adressage

6357

Le module monté et câblé peut être adressé avec le cordon d'adressage E70213 via l'interface d'adressage intégrée.

#### REMARQUE

Une prise autre que la prise jack **ifm**, référence E70213 peut détruire la prise d'adressage !

Lorsqu'une prise non ifm est utilisée (pas l'article E70213 **ifm**), des courts-circuits ou des déformations irréparables des contacts peuvent se produire endommageant la prise d'adressage. En conséquence, l'appareil ne peut plus communiquer parce qu'il est séparé du bus AS-i en permanence.

- ▶ Pour l'adressage utiliser seulement la prise jack **ifm**, référence E70213 !

Si un esclave avec le code ID " A " (mode d'adressage étendu possible) est utilisé en combinaison avec un maître de la 1ère génération (version 2.0), procéder comme suit :

- Régler le paramètre P3 = 1.  
Régler le bit de sortie D3 = 0.  
Le bit de sortie D3 ne doit pas être utilisé.
- Attribuer une adresse entre 1A et 31A à cet esclave.

## 4.10.5 Raccordement de la périphérie analogique (AC52nn)

### Contenu

Entrées analogiques 4...20 mA (AC5222).....	130
Entrées analogiques 4...20 mA (AC5223).....	131
Réglage des paramètres (AC5222, AC5223).....	132
Différences AC5222 / AC5223 .....	132

6493

- ▶ Lorsque les capteurs sont alimentés via AS-i prélever 200 mA au maximum.
- ▶ Ne pas poser le câble du capteur en boucles afin d'éviter des perturbations.
- ▶ Eviter des forces de traction sur le câble.

La broche de mise à la terre (2,8 x 0,5 mm) sur l'embase fournie est reliée à la broche 5 (terre fonctionnelle) des prises M12.

© ifm electronic gmbh | www.ifm.com

## Entrées analogiques 4...20 mA (AC5222)

6552

### REMARQUE

Les connexions de l'alimentation capteurs (broches 1, 3) et AS-i sont reliées électriquement.

Le module NE permet PAS de raccorder une alimentation externe via le câble plat noir AUX.

L'entrée analogique est entre la broche 2 et la broche 3 ; de ce fait, elle est toujours reliée électriquement à AS-i.

Des capteurs 2 fils et 3 fils pour lesquels le courant d'alimentation du module via AS-i n'est pas suffisant et qui N'ont PAS de raccordement galvanique à d'autres potentiels, peuvent être raccordés sans problème.

Si le capteur doit obtenir son courant de fonctionnement d'une source externe, cette source ne doit avoir AUCUN raccordement galvanique avec un autre réseau électrique, sinon la connexion AS-i du module aurait un raccordement galvanique interdit.

### Schéma de branchement capteur 2 fils sans alimentation propre

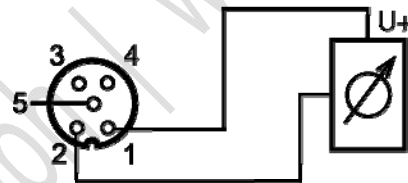
Broche 1 = alimentation capteurs +24 V

Broche 2 = entrée analogique AI+

Broche 3 = alimentation capteurs 0 V / entrée analogique AI-

Broche 4 = n.c.

Broche 5 = terre fonctionnelle



### Schéma de branchement capteur 2 fils avec alimentation isolée électriquement et non mise à la terre

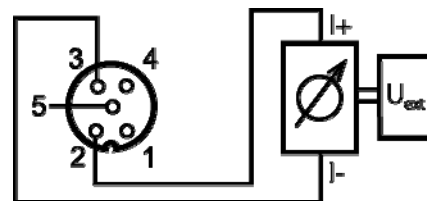
Broche 1 = alimentation capteurs +24 V

Broche 2 = entrée analogique AI+

Broche 3 = alimentation capteurs 0 V / entrée analogique AI-

Broche 4 = n.c.

Broche 5 = terre fonctionnelle



### Schéma de branchement capteur 3 fils sans alimentation propre

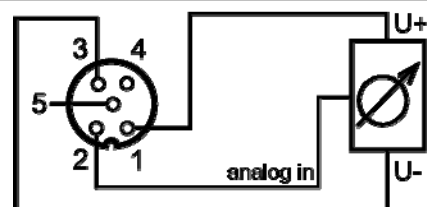
Broche 1 = alimentation capteurs +24 V

Broche 2 = entrée analogique AI+

Broche 3 = alimentation capteurs 0 V / entrée analogique AI-

Broche 4 = n.c.

Broche 5 = terre fonctionnelle



## Entrées analogiques 4...20 mA (AC5223)

6560

- Pour capteurs 2 fils ou 3 fils sans alimentation propre :  
Établir un shunt externe entre la broche 3 et la broche 4 !

### REMARQUE

Les connexions de l'alimentation capteurs (broches 1, 3) et AS-i sont reliées électriquement.

Le module NE permet PAS de raccorder une alimentation externe via le câble plat noir AUX.

L'entrée analogique est entre la broche 2 et la broche 4 ; de ce fait, elle est par principe isolée électriquement du système AS-i.

Si seulement l'entrée analogique (broches 2, 4) est utilisée sans alimentation capteurs (broches 1, 3), l'alimentation et le raccordement galvanique du capteur à la basse tension correspondante peuvent être effectués au choix. L'isolation galvanique demandée avec AS-i est maintenue.

### Schéma de branchement capteur 2 fils avec alimentation propre mise à la terre

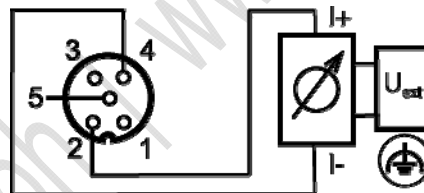
Broche 1 = alimentation capteurs +24 V

Broche 2 = entrée analogique AI+

Broche 3 = alimentation capteurs 0 V

Broche 4 = entrée analogique AI-

Broche 5 = terre fonctionnelle



### Schéma de branchement capteur 2 fils sans alimentation propre

Broche 1 = alimentation capteurs +24 V

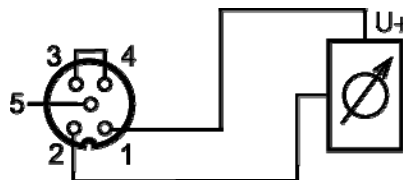
Broche 2 = entrée analogique AI+

Broche 3 = alimentation capteurs 0 V

Broche 4 = entrée analogique AI-

Broche 5 = terre fonctionnelle

- Établir un shunt externe entre la broche 3 et la broche 4 !



### Schéma de branchement capteur 3 fils sans alimentation propre

Broche 1 = alimentation capteurs +24 V

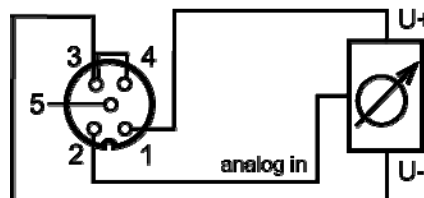
Broche 2 = entrée analogique AI+

Broche 3 = alimentation capteurs 0 V

Broche 4 = entrée analogique AI-

Broche 5 = terre fonctionnelle

- Établir un shunt externe entre la broche 3 et la broche 4 !



### Schéma de branchement capteur 4 fils sans alimentation propre

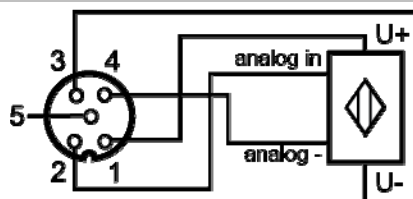
Broche 1 = alimentation capteurs +24 V

Broche 2 = entrée analogique AI+

Broche 3 = alimentation capteurs 0 V

Broche 4 = entrée analogique AI-

Broche 5 = terre fonctionnelle



## Réglage des paramètres (AC5222, AC5223)

6815  
6567

Bit de paramètre	Désignation	Description
P0	Filtre pour convertisseur A/N	0 = filtre 60 Hz est actif 1 = filtre 50 Hz est actif (pour toute l'Europe)
P1	Activer la voie 2 *)	0 = voie 2 désactivée 1 = voie 2 activée
P2	Indiquer un défaut périphérie	0 = indication défaut périphérie n'est pas active 1 = indication défaut périphérie active
P3	non utilisé	réservé

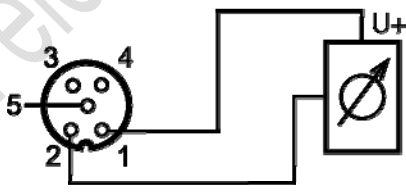
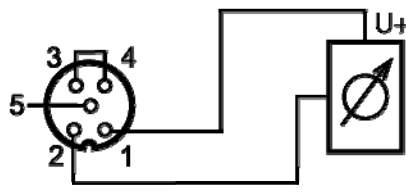
\*) La projection a un effet sur le temps de conversion dans l'esclave AS-i, la transmission via l'AS-Interface, la fonction LED et les messages défaut périphérie.

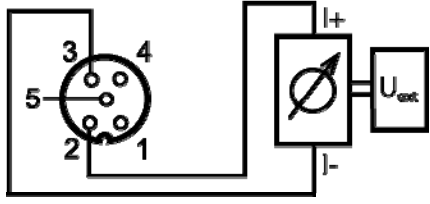
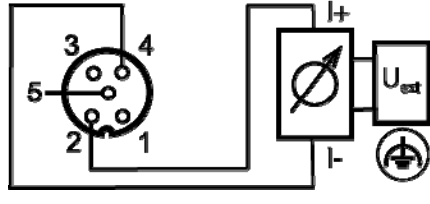
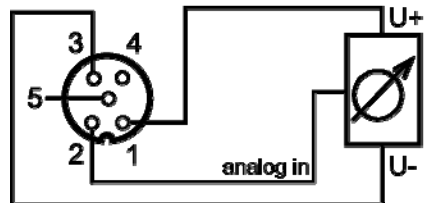
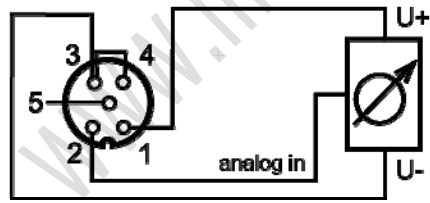
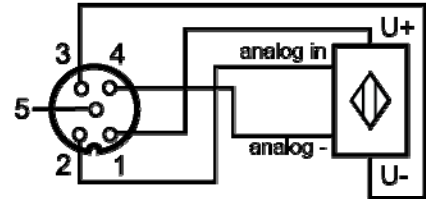
La désactivation de la voie 2 permet de réduire le temps de conversion dans l'esclave considérablement. L'affichage LED et les messages défaut périphérie ne sont ensuite plus influencés par cette voie.

→ **Modification des données de paramètres des esclaves** (→ page [38](#))

## Différences AC5222 / AC5223

11304

Paramètres	AC5222	AC5223
Alimentation des capteurs	via AS-i, 200 mA max.	via AS-i, 200 mA max.
Raccordement de	Capteurs 2 et 3 fils	Capteurs 2, 3 et 4 fils
Particularités	Liaison galvanique entre la connexion du capteur et AS-i	Liaison galvanique entre la connexion du capteur et AS-i si le capteur N'est PAS alimenté via le module (AS-i)
Capteur 2 fils (alimentation via le module)	<p>Schéma de branchement capteur 2 fils sans alimentation propre</p>  <p>Broche 1 = alimentation capteurs +24 V Broche 2 = entrée analogique AI+ Broche 3 = alimentation capteurs 0 V / entrée analogique AI- Broche 4 = n.c. Broche 5 = terre fonctionnelle</p>	<p>Schéma de branchement capteur 2 fils sans alimentation propre</p>  <p>Broche 1 = alimentation capteurs +24 V Broche 2 = entrée analogique AI+ Broche 3 = alimentation capteurs 0 V Broche 4 = entrée analogique AI- Broche 5 = terre fonctionnelle</p> <p>► Etablir un shunt externe entre la broche 3 et la broche 4 !</p>
Capteur 2 fils	Schéma de branchement capteur 2 fils avec alimentation isolée électriquement et non mise à la terre	Schéma de branchement capteur 2 fils avec alimentation propre mise à la terre

Paramètres	AC5222	AC5223
	 <p>Broche 1 = alimentation capteurs +24 V                      Broche 2 = entrée analogique AI+                      Broche 3 = alimentation capteurs 0 V / entrée analogique AI-                      Broche 4 = n.c.                      Broche 5 = terre fonctionnelle</p> <p>Le capteur n'est pas alimenté via le module mais via une alimentation propre <b>non mise à la terre</b>.</p>	 <p>Broche 1 = alimentation capteurs +24 V                      Broche 2 = entrée analogique AI+                      Broche 3 = alimentation capteurs 0 V                      Broche 4 = entrée analogique AI-                      Broche 5 = terre fonctionnelle</p> <p>Le capteur n'est pas alimenté via le module mais via une alimentation propre <b>mise à la terre</b>.</p>
Capteur 3 fils (alimentation via le module)	<p>Schéma de branchement capteur 3 fils sans alimentation propre</p>  <p>Broche 1 = alimentation capteurs +24 V                      Broche 2 = entrée analogique AI+                      Broche 3 = alimentation capteurs 0 V / entrée analogique AI-                      Broche 4 = n.c.                      Broche 5 = terre fonctionnelle</p>	<p>Schéma de branchement capteur 3 fils sans alimentation propre</p>  <p>Broche 1 = alimentation capteurs +24 V                      Broche 2 = entrée analogique AI+                      Broche 3 = alimentation capteurs 0 V                      Broche 4 = entrée analogique AI-                      Broche 5 = terre fonctionnelle</p> <p>► Etablir un shunt externe entre la broche 3 et la broche 4 !</p>
Capteur 4 fils	---	<p>Schéma de branchement capteur 4 fils sans alimentation propre</p>  <p>Broche 1 = alimentation capteurs +24 V                      Broche 2 = entrée analogique AI+                      Broche 3 = alimentation capteurs 0 V                      Broche 4 = entrée analogique AI-                      Broche 5 = terre fonctionnelle</p>
Profil AS-i	S-7.3.D	S-7.3.D
Accessoires (fournies)	Embase	Embase
Accessoires (option)	Connecteur pour modules analogiques E75222 Bouchon M12 E73004	Connecteur pour modules analogiques E75222 Bouchon M12 E73004

## 4.10.6 Comportement LED (AC52nn)

6840

### Comportement LED des modules TOR

6808

LED de diagnostic			Signification
[AS-i]	Verte	Allumée	Alimentation en tension AS-i disponible
[AUX]	Verte	Allumée	Alimentation en tension externe disponible
[I1]...[I4] [O1]...[O4]	Jaune	Allumée	Entrée/sortie TOR est activée
[FAULT]	Rouge	Allumée	Erreur de communication AS-i, par ex. adresse d'esclave = 0
		Clignote	Défaut périphérie **)

\*\*) Indication défaut périphérie dans les cas suivants :

- absence de tension auxiliaire (seulement pour des modules dont les entrées sont alimentées via AUX)
- surcharge etc.

### Comportement LED (AC5222, AC5223)

6817

LED de diagnostic			Signification
[PWR]	Verte	Allumée	Alimentation en tension AS-i disponible
[AI-1]...[AI-2]	Jaune	Allumée	Signal analogique dans la plage de mesure
		Clignote	Signal analogique en dehors de la plage de mesure ou : aucun capteur raccordé
		Eteinte	Entrée capteur désactivée (→ bit de paramètre P1)
[FAULT]	Rouge	Allumée	Erreur de communication AS-i, par ex. adresse d'esclave = 0
		Clignote	Défaut périphérie **)

\*\*) Indication défaut périphérie dans les cas suivants :

- Au moins un des signaux analogiques est en dehors de la plage de valeurs.
- Rien n'est raccordé à au moins une voie analogique bien que la voie correspondante soit activée.
- En cas de surcharge ou court-circuit de l'alimentation capteurs.

### Affichage LED des sorties API logiques

6845

Pour les modules ClassicLine (montage rapide), les LED supplémentaires en-dessous de l'indication [FAULT] signalent l'état logique des sorties API.

Les LED [O1]...[O4] représentent les bits de données D0...D3.



## 4.11 Description modules de terrain AirBox (montage par vis) (AC20nn)

### Contenu

Conditions environnantes, montage.....	135
Raccordement électrique.....	136
Adressage.....	136
Pneumatique.....	137
Comportement LED AirBox (AC20nn).....	140

6359

Exemples :



AC2046

AC2055

### 4.11.1 Conditions environnantes, montage

6361

- ▶ Selon la version, l'indice de protection des appareils est IP 65 (variante filtre) et IP 67 avec échappement direct (tube pneumatique pour évacuer l'échappement de l'AirBox, par ex. de la zone humide).
- ▶ Dans un environnement poussiéreux, l'AirBox peut être monté avec le filtre vers le bas.
- ▶ Lorsque le module est monté sur une embase pour câble plat câblé : Serrer les vis en croix avec un couple de serrage de 0,8 Nm.
- ▶ Si le câble plat AS-i se termine dans l'embase pour câble plat, utiliser les joints d'étanchéité trapézoïdaux fournis pour faire l'étanchéité de l'embase.
- ▶ Afin de garantir l'indice de protection : Si le câble plat AS-i se termine à l'extérieur d'un appareil, utiliser la terminaison pour câble plat E70413 (IP 67) ou le bouchon thermorétractable E70113 (→ **Faire l'étanchéité de l'extrémité du câble plat AS-i** (→ page [19](#))).
- ▶ Afin de garantir l'indice de protection :
  - Obturer les prises M12 non utilisées avec les bouchons E73004 !
  - Couple de serrage admissible des bouchons = 0,6...0,8 Nm.
- ▶ Couple de serrage admissible des connecteurs M12 = 0,6...0,8 Nm.

## 4.11.2 Raccordement électrique

6430

- ▶ NE PAS raccorder les entrées au potentiel externe parce que les entrées sont alimentées via la tension AS-i.
- ▶ Ne pas poser le câble du capteur en boucles afin d'éviter des perturbations.
- ▶ Eviter des forces de traction sur le câble.

## 4.11.3 Adressage

6383

Adresser le module au choix...

- avant le montage avec l'unité d'adressage,
- en combinaison avec l'embase pour câble plat (par ex. AC5011) avec la prise d'adressage intégrée lorsque le module est monté et câblé.

Pour l'embase pour câble plat AC5011 on peut dire :

Le module monté et câblé peut être adressé avec le cordon d'adressage E70213 via l'interface d'adressage intégrée.

### REMARQUE

Une prise autre que la prise jack **ifm**, référence E70213 peut détruire la prise d'adressage !

Lorsqu'une prise non ifm est utilisée (pas l'article E70213 **ifm**), des courts-circuits ou des déformations irréparables des contacts peuvent se produire endommageant la prise d'adressage. En conséquence, l'appareil ne peut plus communiquer parce qu'il est séparé du bus AS-i en permanence.

- ▶ Pour l'adressage utiliser seulement la prise jack **ifm**, référence E70213 !

## Pneumatique

### Contenu

Air auxiliaire .....	138
Commutation du vide pour un distributeur 4/2 .....	138
Pureté de l'air comprimé (spécification) .....	138
Point de rosée sous pression .....	139
Lubrifiants permis pour l'air comprimé lubrifié .....	139
Matières d'étanchéité et plastiques de l'AirBox .....	139

6373

AirBox	Pression de service	Débit (à 6/5 bar)
AirBox 2x3/2	2...8 bar	350 NI/min
AirBox 4/2	3...8 bar	500 NI/min

Dans des AirBox, une combinaison de vanne à guillotine et vanne à siège est utilisée qui travaillent SANS chevauchement positif.

- ▶ Raccorder l'AirBox à l'actionneur sur une distance la plus courte possible afin d'éviter des pertes de pression et de réaliser des temps de commutation plus rapides.
- ▶ Raccorder l'AirBox au système pneumatique par tubes rilsan, calibre extérieur selon la norme CETOP RP 54 P.  
Pour enlever les tuyaux appuyer sur l'anneau de pression et tirer le tuyau en même temps.
- ▶ Vous pouvez actionner manuellement la sortie pneumatique à l'aide de la commande manuelle : selon la version appuyer/relâcher ou appuyer/tourner/verrouiller.  
La commande électrique est prioritaire sur la commande manuelle.
- ▶ Une réduction du diamètre du tuyau (par ex. de 8 mm à 6 mm) réduit, entre autres, le débit.

### REMARQUE

Risque de défauts d'étanchéité permanents ou des dommages irréversibles aux composants pneumatiques ! Risque d'un mauvais fonctionnement !

- ▶ Utiliser l'appareil seulement dans la plage de pression de service indiquée (→ tableau ci-dessus).
- ▶ Assurer un traitement correct de l'air comprimé.

Pression de service : max. 8 bar, min. (selon l'appareil) 2 bar ou 3 bar. La pression minimale est nécessaire pour une activation complète de la vanne principale. Si cette pression minimale n'est pas disponible, une fuite se produit via l'échappement [3] de l'AirBox. C'est le comportement typique d'une vanne sans chevauchement positif.

### REMARQUE

- ▶ Munir tous les raccords pneumatiques de l'AirBox de bouchons appropriés ou raccorder des tuyaux au moment du montage. Cette mesure évite la pénétration d'humidité et de saleté dans l'AirBox.
- ▶ Si l'AirBox est utilisé une première fois avec de l'air lubrifié, il doit ensuite toujours être utilisé avec de l'air lubrifié parce que la lubrification initiale n'est plus effective dès que l'on a utilisé de l'air lubrifié.

## Air auxiliaire

6374

L'AirBox 4/2 a un raccord pour l'air auxiliaire externe (4 mm). De l'air auxiliaire externe est nécessaire :

- si des pressions < 3 bar doivent être commutées,
  - si le vide doit être commuté,
  - en cas de raccordement en parallèle de vannes si une chute de pression considérable est à attendre (en cas d'un haut facteur de simultanéité).
- Appliquer l'air auxiliaire [81] avec au moins 3 bar afin de permettre une commutation de la vanne.

Le raccord de l'air auxiliaire est intégré dans le module et activé en insérant le tuyau pour air comprimé de 4 mm. Cette entrée pneumatique est obturée (IP 67) si aucun tuyau n'est raccordé (IP 67).

## Commutation du vide pour un distributeur 4/2

6375

L'AirBox est alimenté en vide via le raccord 8 mm.

- De plus, alimenter l'AirBox via le raccord 4 mm [81] en air comprimé (min. 3 bar).

### Explication :

Le raccord pour air auxiliaire est nécessaire parce que les forces dans l'AirBox sont " inversées " en cas de fonctionnement sous vide, et la commutation de la vanne à guillotine doit être assurée.

- Raccorder la connexion vérin [4] de l'AirBox, par ex. à la ventouse, la connexion vérin [2] à un bouchon.

## Pureté de l'air comprimé (spécification)

6376

La pureté de l'air est divisée en trois classes selon ISO 8573-1:2001 :

1. La classe de pureté des impuretés solides.
2. La classe de pureté pour la teneur en humidité.
3. La classe de pureté pour la teneur totale en huile.

Les AirBox sont appropriés pour l'air comprimé des classes de pureté **6-3-4**.

### Signification :

1. Impuretés solides selon la classe 6 :  
taille max. des particules 5  $\mu\text{m}$ ,  
densité max. des particules 5  $\text{mg}/\text{m}^3$
2. Teneur en eau maximale selon la classe 3 :  
**Point de rosée sous pression** ( $\rightarrow$  page [139](#)) -20 °C
3. Teneur totale en huile maximale selon la classe 4 :  
< 5  $\text{mg}/\text{m}^3$ , cela correspond à env. 1 goutte d'huile par 4 000 litres d'air

## Point de rosée sous pression

6908

L'air contient toujours de l'eau sous forme de vapeur. Comme l'air est compressible tandis que l'eau ne l'est pas, l'eau se transforme en condensation lors de la compression. Le point de rosée sous pression est la température à laquelle l'air comprimé peut être refroidi sans qu'il y ait de la condensation.

Afin de pouvoir fournir de l'air suffisamment sec pour le système, le point de rosée sous pression doit être réduit à min. 10 °C en-dessous de la température ambiante la plus basse de la conduite d'air.

**Exemple :** A une température ambiante de 20 °C, un point de rosée sous pression de 10 °C devrait éviter la condensation.

### **REMARQUE**

La spécification indiquée est une exigence minimale, c'est-à-dire les produits peuvent avoir une durée de vie plus longue. Ceci peut être réalisé comme suit :

- une concentration plus faible de particules
- moins d'humidité
- ajouter très peu d'huile ou aucune huile

Le mélange d'huiles synthétiques et d'huiles minérales peut mener à la défaillance des éléments mobiles à cause d'adhérences ou de formation de grumeaux.

Les AirBox peuvent être utilisés dans une plage de 0...55 °C.

- ▶ En cas de basses températures (< 0 °C) prendre des mesures supplémentaires pour éviter le gel ou la solidification de la condensation, de l'humidité etc.

## Lubrifiants permis pour l'air comprimé lubrifié

6379

Si l'air comprimé lubrifié est utilisé :

- ▶ Utiliser seulement des huiles de la classe 1 (sans additifs) selon ISO VG10 !
- ▶ L'huile utilisée ne doit pas attaquer les matières utilisées. C'est valable surtout pour les matières d'étanchéité et les plastiques indiqués ci-dessous.  
Pour la résistance à d'autres lubrifiants contacter le fabricant.

## Matières d'étanchéité et plastiques de l'AirBox

6380

- Matières d'étanchéité utilisées : NBR et FPM.
- Plastiques utilisés : PBT et PC.

#### 4.11.4 Comportement LED AirBox (AC20nn)

6431

LED de diagnostic			Signification
[PWR]	Verte	Allumée	Alimentation en tension AS-i disponible
[AUX]	Verte	Allumée	Alimentation en tension externe disponible
[I1]...[I4] [O1]...[O2]	Jaune	Allumée	Entrée/sortie TOR est activée

## 4.12 Description des modules de terrain AirBox (montage rapide) (AC52nn)

### Contenu

Conditions environnementales, montage .....	141
Installation des modules à montage rapide .....	142
Raccordement électrique .....	148
Adressage .....	148
Pneumatique .....	149
Comportement LED (AC52nn) .....	152

6386

Exemples :



AC5228



AC5270

### 4.12.1 Conditions environnementales, montage

6397

- ▶ Selon la version, l'indice de protection des appareils est IP 65 (variante filtre) et IP 67 avec échappement direct (tube pneumatique pour évacuer l'échappement de l'AirBox, par ex. de la zone humide).
- ▶ Dans un environnement poussiéreux, l'AirBox peut être monté avec le filtre vers le bas.
- ▶ Afin de garantir l'indice de protection :
  - Obturer les prises M12 non utilisées avec les bouchons E73004 !
  - Couple de serrage admissible des bouchons = 0,6...0,8 Nm.
- ▶ Couple de serrage admissible des connecteurs M12 = 0,6...0,8 Nm.
- ▶ Le câble plat ne doit pas se terminer dans l'appareil et l'étanchéité doit être faite avec la terminaison pour câble plat E70413 (IP 67) ou le bouchon thermorétractable E70113 à l'extérieur de l'appareil (→ **Faire l'étanchéité de l'extrémité du câble plat AS-i** (→ page 19)).
- ▶ Le câble plat ne permet pas de dérivations dans l'embase.  
Les dérivations doivent être faites avec les accessoires correspondants (par ex. E70381).
- ▶ Éviter les dépôts de saleté et de poussières sur l'embase et la partie supérieure afin que le mécanisme de verrouillage ne soit pas affecté.

## 4.12.2 Installation des modules à montage rapide

### Contenu

Variantes de montage.....	143
Régler le guide du câble sur l'embase .....	144
Régler le guide du câble sur la partie supérieure.....	145
Monter l'appareil .....	146
Ouvrir / démonter l'appareil .....	147

6847



Exemple d'un module à montage rapide :  
AC5243

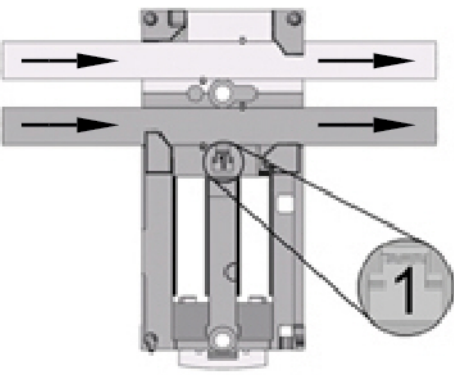
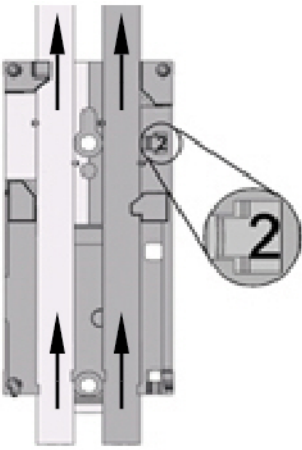
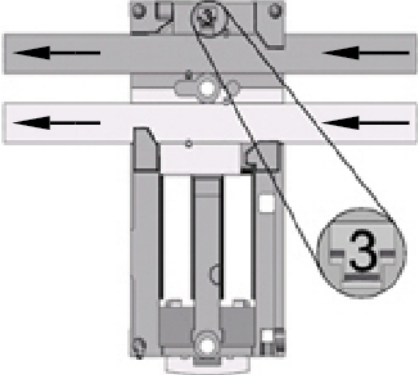
**I** Dans cette documentation l'installation est seulement montrée avec alimentation externe des sorties (avec câble AS-i noir).



## Variantes de montage



6634

L'embase fournie permet l'orientation du câble plat dans trois directions.

<p><b>Pos. 1</b></p>		<p>&gt; Orientation horizontale de gauche à droite (= à la livraison).</p> <p>Si cette orientation réglée en usine est déjà appropriée pour l'application, continuer avec → <b>Monter l'appareil</b> (→ page <a href="#">146</a>)</p>
<p><b>Pos. 2</b></p>		<p>&gt; Orientation verticale de bas en haut.</p>
<p><b>Pos. 3</b></p>		<p>&gt; Orientation horizontale de droite à gauche.</p>



## Régler le guide du câble sur l'embase

6635

1.		<ul style="list-style-type: none"><li>▶ Enlever le guide du câble plat (1) de l'embase.</li><li>▶ Orienter le guide du câble plat (1) en fonction de la direction souhaitée du câble.</li></ul>
2.		<ul style="list-style-type: none"><li>▶ Poser le guide du câble plat dans l'embase en fonction de la direction souhaitée du câble.</li><li>&gt; Le chiffre de position visible (ici : 2) indique la variante sélectionnée de la direction du câble.</li></ul>

## Régler le guide du câble sur la partie supérieure




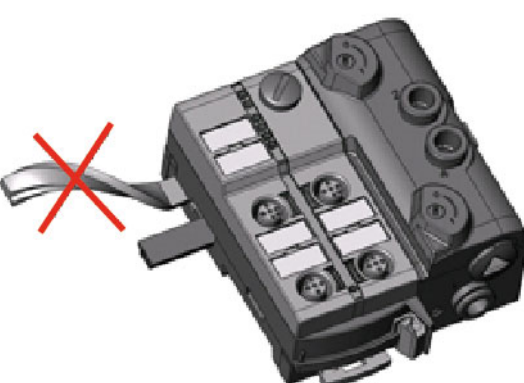
6636

a)		<p><b>Procédure a</b></p> <ul style="list-style-type: none"><li>▶ Tourner les contacts du câble plat à l'aide d'un tournevis de manière à ce que le triangle (→ flèche) indique la position souhaitée du guide.</li></ul>
b)		<p><b>Procédure b</b></p> <ul style="list-style-type: none"><li>▶ Tourner les contacts du câble plat à l'aide du guide jaune-noir (depuis l'embase) jusqu'à ce que le chiffre de position visible (ici : 1) corresponde à la position souhaitée du guide.</li></ul>

© ifm electronic gmbh / www.ifm.com



## Monter l'appareil

6849

<b>1.</b>		<p>Orientation du câble plat à la livraison.</p> <ul style="list-style-type: none"><li>▶ Poser le câble plat AS-i jaune et en option le câble plat AS-i noir soigneusement dans le guide profilé.</li></ul>
<b>2.</b>		<ul style="list-style-type: none"><li>▶ Poser la partie supérieure.</li></ul>
<b>3.</b>		<ul style="list-style-type: none"><li>▶ Verrouiller l'appareil.</li></ul>
<b>4.</b>		<ul style="list-style-type: none"><li>▶ <b>!</b> Poser le câble plat AS-i soigneusement. La longueur droite du câble plat doit être d'env. 15 cm.</li></ul>

## Ouvrir / démonter l'appareil

6853

<p><b>1.</b></p>		<p>► Déverrouiller l'appareil à l'aide d'un tournevis.</p>
<p><b>2.</b></p>		<p>► Ouvrir le verrouillage jusqu'à la butée.</p>
<p><b>3.</b></p>		<p>► Enlever la partie supérieure.</p>

### 4.12.3 Raccordement électrique

6430

- ▶ NE PAS raccorder les entrées au potentiel externe parce que les entrées sont alimentées via la tension AS-i.
- ▶ Ne pas poser le câble du capteur en boucles afin d'éviter des perturbations.
- ▶ Eviter des forces de traction sur le câble.

### 4.12.4 Adressage

6692

Le module monté et câblé peut être adressé avec le cordon d'adressage E70213 via l'interface d'adressage intégrée.

#### REMARQUE

Une prise autre que la prise jack **ifm**, référence E70213 peut détruire la prise d'adressage !

Lorsqu'une prise non ifm est utilisée (pas l'article E70213 **ifm**), des courts-circuits ou des déformations irréparables des contacts peuvent se produire endommageant la prise d'adressage. En conséquence, l'appareil ne peut plus communiquer parce qu'il est séparé du bus AS-i en permanence.

- ▶ Pour l'adressage utiliser seulement la prise jack **ifm**, référence E70213 !

Si un esclave avec le code ID " A " (mode d'adressage étendu possible) est utilisé en combinaison avec un maître de la 1ère génération (version 2.0), procéder comme suit :

- Régler le paramètre P3 = 1.  
Régler le bit de sortie D3 = 0.  
Le bit de sortie D3 ne doit pas être utilisé.
- Attribuer une adresse entre 1A et 31A à cet esclave.

## 4.12.5 Pneumatique

### Contenu

Pureté de l'air comprimé (spécification) .....	150
Point de rosée sous pression .....	151
Lubrifiants permis pour l'air comprimé lubrifié .....	151
Matières d'étanchéité et plastiques de l'AirBox .....	151

6401

AirBox	Pression de service	Débit (à 6/5 bar)
AirBox 2x3/2	2...8 bar	500 NI/min
AirBox 5/2	3...8 bar	500 NI/min
AirBox 5/3	3...8 bar	400 NI/min

Des vannes à guillotine travaillant sans chevauchement positif sont utilisées dans les AirBox.

- ▶ Raccorder l'AirBox à l'actionneur sur une distance la plus courte possible afin d'éviter des pertes de pression et de réaliser des temps de commutation plus rapides.
- ▶ Raccorder l'AirBox au système pneumatique par tubes rilsan, calibre extérieur selon la norme CETOP RP 54 P.  
Pour enlever les tuyaux appuyer sur l'anneau de pression et tirer le tuyau en même temps.
- ▶ Vous pouvez actionner manuellement la sortie pneumatique à l'aide de la commande manuelle : selon la version appuyer/relâcher ou appuyer/tourner/verrouiller.  
La commande électrique est prioritaire sur la commande manuelle.
- ▶ Une réduction du diamètre du tuyau (par ex. de 8 mm à 6 mm) réduit, entre autres, le débit.

### REMARQUE

Risque de défauts d'étanchéité permanents ou des dommages irréversibles aux composants pneumatiques ! Risque d'un mauvais fonctionnement !

- ▶ Utiliser l'appareil seulement dans la plage de pression de service indiquée (→ tableau ci-dessus).
- ▶ Assurer un traitement correct de l'air comprimé.

Pression de service : max. 8 bar, min. (selon l'appareil) 2 bar ou 3 bar.

- ▶ Eviter des pics de pression au-dessus de la pression de service permise par des mesures techniques appropriées.

### REMARQUE

- ▶ Munir tous les raccords pneumatiques de l'AirBox de bouchons appropriés ou raccorder des tuyaux au moment du montage. Cette mesure évite la pénétration d'humidité et de saleté dans l'AirBox.
- ▶ Si l'AirBox est utilisé une première fois avec de l'air lubrifié, il doit ensuite toujours être utilisé avec de l'air lubrifié parce que la lubrification initiale n'est plus effective dès que l'on a utilisé de l'air lubrifié.

## Pureté de l'air comprimé (spécification)

6411

La pureté de l'air est divisée en trois classes selon ISO 8573-1:2001 :

1. La classe de pureté des impuretés solides.
2. La classe de pureté pour la teneur en humidité.
3. La classe de pureté pour la teneur totale en huile.

Les AirBox sont appropriés pour l'air comprimé non lubrifié des classes de pureté **6- 3- 1**.

Les AirBox sont appropriés pour l'air comprimé lubrifié des classes de pureté **6- 3- 4**.

### Signification :

1. Impuretés solides selon la classe 6 :  
taille max. des particules 5  $\mu\text{m}$ ,  
densité max. des particules 5  $\text{mg}/\text{m}^3$
2. Teneur en eau max. selon la classe 3 :  
**Point de rosée sous pression** ( $\rightarrow$  page [151](#)) -20 °C

Air comprimé non lubrifié :

3. Teneur totale en huile maximale selon la classe 1 :  
< 0,01  $\text{mg}/\text{m}^3$ .

Air comprimé lubrifié :

3. Teneur totale en huile maximale selon la classe 4 :  
< 5  $\text{mg}/\text{m}^3$ , cela correspond à env. 1 goutte d'huile par 4 000 litres d'air



## Point de rosée sous pression

6377

L'air contient toujours de l'eau sous forme de vapeur. Comme l'air est compressible tandis que l'eau ne l'est pas, l'eau se transforme en condensation lors de la compression. Le point de rosée sous pression est la température à laquelle l'air comprimé peut être refroidi sans qu'il y ait de la condensation.

Afin de pouvoir fournir de l'air suffisamment sec pour le système, le point de rosée sous pression doit être réduit à min. 10 °C en-dessous de la température ambiante la plus basse de la conduite d'air.

**Exemple :** A une température ambiante de 20 °C, un point de rosée sous pression de 10 °C devrait éviter la condensation.

### **REMARQUE**

La spécification indiquée est une exigence minimale, c'est-à-dire les produits peuvent avoir une durée de vie plus longue. Ceci peut être réalisé comme suit :

- une concentration plus faible de particules
- moins d'humidité
- ajouter très peu d'huile ou aucune huile

Le mélange d'huiles synthétiques et d'huiles minérales peut mener à la défaillance des éléments mobiles à cause d'adhérences ou de formation de grumeaux.

Les AirBox peuvent être utilisés dans une plage de 10 °C ... 55°C.

- ▶ En cas de basses températures (< 0 °C) prendre des mesures supplémentaires pour éviter le gel ou la solidification de la condensation, de l'humidité etc.

## Lubrifiants permis pour l'air comprimé lubrifié

6906

Si l'air comprimé lubrifié est utilisé :

- ▶ Utiliser seulement des huiles HLP de la classe 1 (sans additifs) selon DIN 51524 partie 2 !
- ▶ L'huile utilisée ne doit pas attaquer les matières utilisées. C'est valable surtout pour les matières d'étanchéité et les plastiques indiqués ci-dessous.  
Pour la résistance à d'autres lubrifiants contacter le fabricant.

## Matières d'étanchéité et plastiques de l'AirBox

6482

- Matière d'étanchéité utilisée : NBR.
- Plastiques utilisés : PA, PC et POM.

## 4.12.6 Comportement LED (AC52nn)

6840

### Comportement LED AirBox (AC52nn)

6821

LED de diagnostic			Signification
[PWR]	Verte	Allumée	Alimentation en tension AS-i disponible
[AUX]	Verte	Allumée	Alimentation en tension externe disponible
[I1]...[I4] [O1]...[O2]	Jaune	Allumée	Entrée/sortie TOR est activée
[FAULT]	Rouge	Allumée	Erreur de communication AS-i, par ex. adresse d'esclave = 0
		Clignote	Défaut périphérie **)

\*\*) Indication défaut périphérie dans les cas suivants :

- absence de tension auxiliaire
- surcharge etc.

LED [AUX] : 'Alimentation en tension externe disponible' est seulement indiqué si la tension AS-i est également disponible.

### Affichage LED des sorties API logiques

6858

Pour les AirBox AC52nn (montage rapide) les LED indiquent uniquement l'état logique des sorties API.

- > L'état de commutation pneumatique NE correspond PAS forcément à l'état indiqué de ces LED.
- > L'état de commutation pneumatique N'est PAS indiqué sur l'appareil.
- > Les LED [O1]...[O4] indiquent les bits de données D0...D3 et de plus l'attribution aux distributeurs pneumatiques.

## 4.13 Description modules de terrain CompactLine (jusqu'à juin 2010) (AC24nn)

6389

Exemples :



AC2410

AC2412

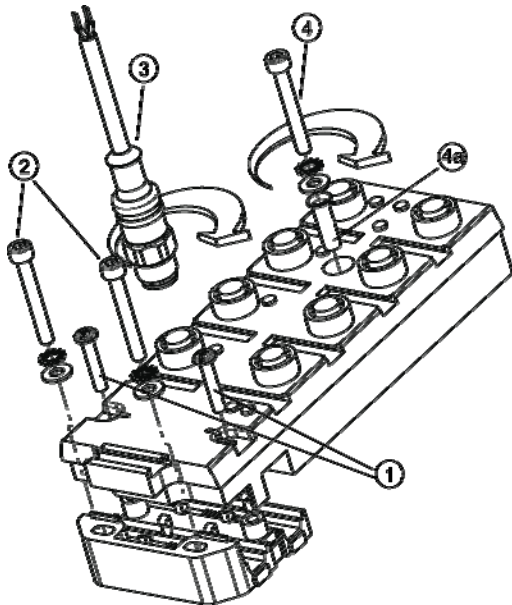
### 4.13.1 Conditions environnementales, montage

6412

- Indice de protection IP 67 (seulement si les câbles plats AS-i AC4000 et AC4002 sont utilisés)
- ▶ Choisir une surface de montage plane.  
Tout le dessous du module doit être en contact avec la surface de montage.
- ▶ Fixer l'embase sur la surface de montage.
- ▶ Insérer le câble AS-i standard (jaune) et, le cas échéant, le câble pour l'alimentation en tension externe (noir). Assurer le bon positionnement des câbles dans le guide profilé.
- ▶ Le câble plat ne doit pas se terminer dans l'appareil et l'étanchéité doit être faite avec la terminaison pour câble plat E70413 (IP 67) ou le bouchon thermorétractable E70113 à l'extérieur de l'appareil (→ **Faire l'étanchéité de l'extrémité du câble plat AS-i** (→ page 19)).
- ▶ Le câble plat ne permet pas de dérivations dans l'embase.  
Les dérivations doivent être faites avec les accessoires correspondants (par ex. E70381).
- ▶ Fermer les traversées de câble non utilisées à l'aide des joints " câble plat " (E70399).
- ▶ Afin de garantir l'indice de protection :
  - Obturer les prises M12 non utilisées avec les bouchons E73004 !
  - Couple de serrage admissible des bouchons = 0,6...0,8 Nm.
- ▶ Couple de serrage admissible des connecteurs M12 = 0,6...0,8 Nm.

## Couples de serrage

6414



Pos.	Couple de serrage	Pour élément
1	0,8...1,2...1,5 Nm	vis de connexion partie supérieure avec embase
2	2,0...2,4 Nm	vis de montage avec rondelles et disques dentés
3	0,6...0,8 Nm	connecteur M12
4	max. 1,0 Nm	vis de montage sans tube en inox, avec rondelle
4 / 4a	2,0...2,4 Nm	vis de montage avec tube en inox, rondelle et disque denté (en cas d'une haute sollicitation mécanique de l'appareil)

### 4.13.2 Raccordement électrique

6477

- ▶ Modules TOR : NE PAS raccorder les entrées au potentiel externe si les entrées sont alimentées via la tension AS-i.
- ▶ Ne pas poser le câble du capteur en boucles afin d'éviter des perturbations.
- ▶ Eviter des forces de traction sur le câble.

### 4.13.3 Adressage

6415

Adresser le module à l'aide de l'unité d'adressage au choix...

- avant le montage avec le cordon d'adressage E70423
- avec le cordon d'adressage infrarouge E70211 (→ **Adressage infrarouge** (→ page [108](#))).

## Adressage infrarouge

6350

Le module AS-i permet également l'adressage infrarouge avec l'unité d'adressage AC1154 et le cordon d'adressage E70211.

### Adressage du module

- ▶ Mettre l'alimentation AS-i hors tension
- ▶ Débrancher le maître AS-i ou interrompre la communication par le shunt sur l'alimentation AS-i ifm
- ▶ Mettre l'alimentation AS-i sous tension.
- ▶ Raccorder le cordon d'adressage infrarouge au module
- ▶ Affecter l'adresse et retirer de nouveau le cordon d'adressage
- ▶ Mettre l'alimentation AS-i hors tension
- ▶ Raccorder le maître AS-i de nouveau ou activer la communication par le shunt sur l'alimentation AS-i
- ▶ Mettre l'alimentation AS-i sous tension.

**I** Si l'alimentation AS-i est mise sous et hors tension, un reset du module est effectué.

### 4.13.4 Comportement LED (AC24nn)

6432

LED de diagnostic			Signification
[AS-i]	Verte	Allumée	Alimentation en tension AS-i disponible
[AUX]	Verte	Allumée	Alimentation en tension externe disponible
[I1]...[I4] [O1]...[O4]	Jaune	Allumée	Entrée/sortie TOR est activée
[FAULT]	Rouge	Allumée	Erreur de communication AS-i, par ex. adresse d'esclave = 0
		Clignote	Défaut périphérie **)

\*\* ) Indication défaut périphérie dans les cas suivants :

- absence de tension auxiliaire (seulement pour des modules dont les entrées sont alimentées via AUX)
- surcharge etc.

## 4.14 Description modules de terrain CompactLine (à partir de juin 2010) (AC24nn)

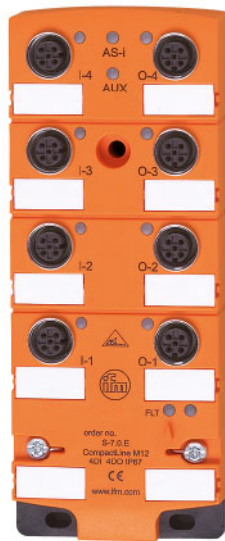
Contenu	
Conditions environnementales, montage.....	157
Raccordement électrique.....	160
Adressage.....	160
Comportement LED (AC24nn) .....	161

11306

Exemples :



AC2410



AC2412

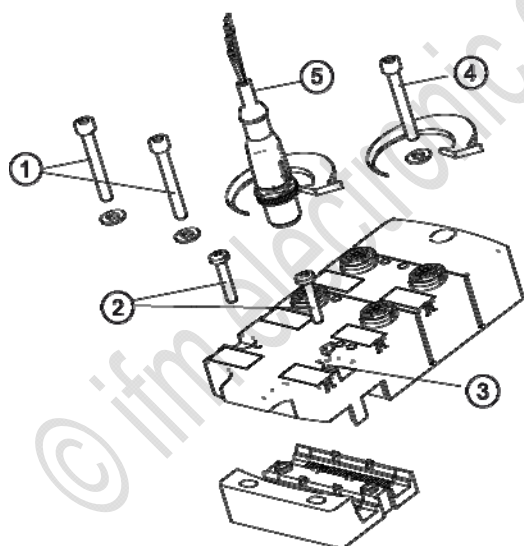
### 4.14.1 Conditions environnementales, montage

6412

- Indice de protection IP 67 (seulement si les câbles plats AS-i AC4000 et AC4002 sont utilisés)
- ▶ Choisir une surface de montage plane.  
Tout le dessous du module doit être en contact avec la surface de montage.
- ▶ Fixer l'embase sur la surface de montage.
- ▶ Insérer le câble AS-i standard (jaune) et, le cas échéant, le câble pour l'alimentation en tension externe (noir). Assurer le bon positionnement des câbles dans le guide profilé.
- ▶ Le câble plat ne doit pas se terminer dans l'appareil et l'étanchéité doit être faite avec la terminaison pour câble plat E70413 (IP 67) ou le bouchon thermorétractable E70113 à l'extérieur de l'appareil (→ **Faire l'étanchéité de l'extrémité du câble plat AS-i** (→ page 19)).
- ▶ Le câble plat ne permet pas de dérivations dans l'embase.  
Les dérivations doivent être faites avec les accessoires correspondants (par ex. E70381).
- ▶ Fermer les traversées de câble non utilisées à l'aide des joints " câble plat " (E70399).
- ▶ Afin de garantir l'indice de protection :
  - Obturer les prises M12 non utilisées avec les bouchons E73004 !
  - Couple de serrage admissible des bouchons = 0,6...0,8 Nm.
- ▶ Couple de serrage admissible des connecteurs M12 = 0,8...1,5 Nm.

#### Couples de serrage, général

11308

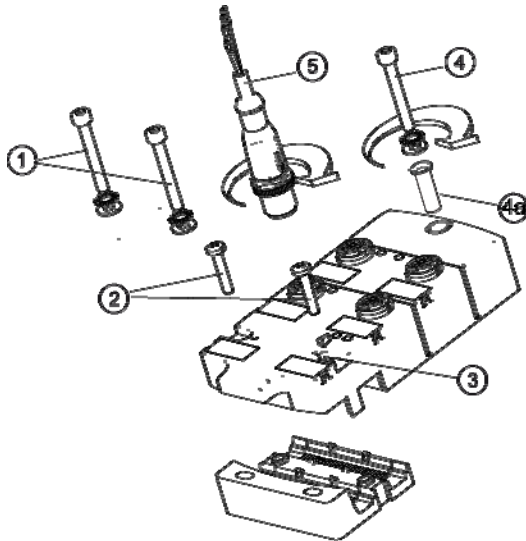


Pos.	Couple de serrage	Pour élément
1	1,8 Nm	Vis de montage, taille M4, avec rondelles
2	1,2...1,4 Nm	Vis de connexion partie supérieure avec embase, taille M3,5
3		Ressorts de mise à la terre fonctionnelle
4	1,8 Nm	Vis de montage, taille M4...M5, avec rondelle
5	0,8...1,5 Nm	Connecteur M12

## Couples de serrage pour AC2471, AC2474, AC2477

11310

Prémonté en usine : tube en inox (position 4a)



Pos.	Couple de serrage	Pour élément
1	2,0...2,4 Nm	Vis de montage, taille M4, avec rondelle et disque denté
2	1,2...1,4 Nm	Vis de connexion partie supérieure avec embase, taille M3,5
3		Ressorts de mise à la terre fonctionnelle
4	2,0...2,4 Nm	Vis de montage, taille M4...M5, avec rondelle et disque denté
4a		Rivet prémonté dans le trou de montage
5	0,8...1,5 Nm	Connecteur M12



## Couples de serrage pour kit de montage E70402

11312

Fourniture E70402 :

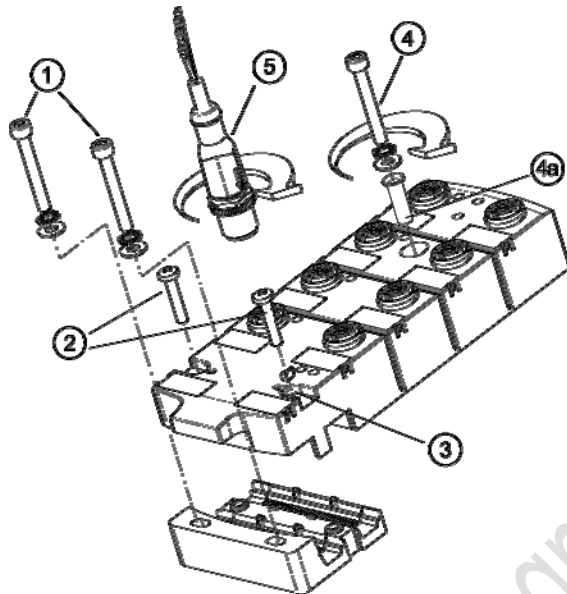
10 tubes en inox,

30 rondelles et

30 disques dentés

pour montage en cas de fortes sollicitations mécaniques des modules CompactLine

- Utiliser un tube en inox (position 4a) par module !



Pos.	Couple de serrage	Pour élément
1	2,0...2,4 Nm	Vis de montage, taille M4, avec rondelles et disques dentés
2	1,2...1,4 Nm	Vis de connexion partie supérieure avec embase, taille M3,5
3		Ressorts de mise à la terre fonctionnelle
4	max. 1,8 Nm	Vis de montage sans tube en inox
4, 4a	2,0...2,4 Nm	Vis de montage avec tube en inox, rondelle et disque denté (en cas d'une haute sollicitation mécanique de l'appareil)
5	0,8...1,5 Nm	Connecteur M12

## 4.14.2 Raccordement électrique

6477

- ▶ Modules TOR : NE PAS raccorder les entrées au potentiel externe si les entrées sont alimentées via la tension AS-i.
- ▶ Ne pas poser le câble du capteur en boucles afin d'éviter des perturbations.
- ▶ Eviter des forces de traction sur le câble.

## 4.14.3 Adressage

6415

Adresser le module à l'aide de l'unité d'adressage au choix...

- avant le montage avec le cordon d'adressage E70423
- avec le cordon d'adressage infrarouge E70211 (→ **Adressage infrarouge** (→ page [108](#))).

### Adressage infrarouge

6350

Le module AS-i permet également l'adressage infrarouge avec l'unité d'adressage AC1154 et le cordon d'adressage E70211.

Adressage du module

- ▶ Mettre l'alimentation AS-i hors tension
- ▶ Débrancher le maître AS-i ou interrompre la communication par le shunt sur l'alimentation AS-i ifm
- ▶ Mettre l'alimentation AS-i sous tension.
- ▶ Raccorder le cordon d'adressage infrarouge au module
- ▶ Affecter l'adresse et retirer de nouveau le cordon d'adressage
- ▶ Mettre l'alimentation AS-i hors tension
- ▶ Raccorder le maître AS-i de nouveau ou activer la communication par le shunt sur l'alimentation AS-i
- ▶ Mettre l'alimentation AS-i sous tension.

**!** Si l'alimentation AS-i est mise sous et hors tension, un reset du module est effectué.

#### 4.14.4 Comportement LED (AC24nn)

11314

LED de diagnostic			Signification
[AS-i]	Verte	Allumée	Alimentation en tension AS-i disponible
[AUX]	Verte	Allumée	Alimentation en tension externe disponible
[I1]...[I4] [O1]...[O4]	Jaune	Allumée	Entrée/sortie TOR est activée
[FLT]	Rouge	Allumée	erreur de communication AS-i, par ex. adresse d'esclave = 0
		Clignote	Défaut périphérie **)

\*\* ) Indication défaut périphérie dans les cas suivants :

- tension auxiliaire pas disponible
- surcharge etc.

© ifm electronic gmbh | www.ifm.com

## 4.15 Description des modules de terrain ProcessLine

Contenu	
Conditions environnantes, montage.....	163
Raccordement électrique.....	164
Adressage.....	165
Raccordement de la périphérie analogique.....	165
Comportement LED (AC29nn) .....	170

6391

Exemple :



AC2910

## 4.15.1 Conditions environnementales, montage

6416

- Indice de protection IP 69K
- Monter l'appareil sur une surface de montage reliée à la masse de l'installation.
- ▶ Afin de garantir l'indice de protection :
  - Les prises M12 non utilisées doivent être obturées avec les bouchons E70297 !
  - Couple de serrage admissible des bouchons = 0,6...0,8 Nm.
- ▶ Enlever le bouchon utilisé E70297 seulement juste avant de raccorder le connecteur à la prise M12.
- ▶ Couple de serrage admissible des connecteurs M12 = 0,6...0,8 Nm.

Pour éviter une compression trop forte du joint torique dans la prise M12 une butée est intégrée dans les modules suivants :

Référence	A partir de la version de l'appareil
AC2900	AE
AC2904	AL
AC2910	AJ
AC2916	AE
AC2923	AE
E11775	AD
E11847	AD

## 4.15.2 Raccordement électrique

6348

- ▶ Modules TOR : NE PAS raccorder les entrées au potentiel externe parce que les entrées sont alimentées via la tension AS-i.
- ▶ Ne pas poser le câble du capteur en boucles afin d'éviter des perturbations.
- ▶ Eviter des forces de traction sur le câble.
- ▶ Le câble rond raccordé à AS-i / AUX ne doit pas être plus long que 2 m.
- ▶ Uniquement AC2916, AC2923 :  
l'appareil doit être impérativement alimenté par une alimentation isolée électriquement disposant au secondaire d'un fusible avec homologation UL et un courant nominal maximum selon le tableau suivant.

Section transversale des fils du circuit de commande		Courant nominal max. du système de protection [A]
[AWG]	[mm <sup>2</sup> ]	
22	0,32	3
20	0,52	5
18	0,82	7
16	1,3	10
14	2,1	20
12	3,3	25

### 4.15.3 Adressage

6418

Pour l'adressage du module, un câble 2/4 fils est raccordé au connecteur M12 (AS-i / AUX).

AC2910 : Dans le réseau AS-i le module fonctionne comme deux esclaves A/B indépendants.

A la livraison, seul le premier esclave avec l'adresse 0 répond d'abord. Il peut être adressé avec toute adresse entre 1A et 31B. Une fois cet esclave adressé, l'afficheur de l'AC1144 indique automatiquement le deuxième esclave avec l'adresse 0, qui peut ensuite également être adressé avec toute adresse entre 1A et 31B.

Les deux esclaves peuvent être adressés avec toute adresse A/B, par ex. 3A/6A ou 9A/25B. Aucune adresse ne doit être attribuée doublement (par ex. 3A/3A ou 9B/9B).

Récupérer le réglage en usine (adressage des deux esclaves à 0) :

A l'aide de l'unité d'adressage AC1144, le réglage en usine du module est récupéré en mettant à 0 le code ID1 du deuxième esclave (à la livraison ID1 = 2), par le logiciel interne au module.

Si un esclave avec le code ID " A " (mode d'adressage étendu possible) est utilisé en combinaison avec un maître de la 1ère génération (version 2.0), procéder comme suit :

- Régler le paramètre P3 = 1.  
Régler le bit de sortie D3 = 0.  
Le bit de sortie D3 ne doit pas être utilisé.
- Attribuer une adresse entre 1A et 31A à cet esclave.

### 4.15.4 Raccordement de la périphérie analogique

#### Contenu

Entrées analogiques 4...20 mA (AC2916).....	166
Entrées analogiques 4...20 mA (AC2923).....	167
Réglage des paramètres (AC2916, AC2923).....	169
Plage de mesure (AC2916, AC2923).....	169

6500

- ▶ Afin de garantir l'indice de protection :
  - Les prises M12 non utilisées doivent être obturées avec les bouchons E70297 !
  - Couple de serrage admissible des bouchons = 0,6...0,8 Nm.
- ▶ Enlever le bouchon utilisé E70297 seulement juste avant de raccorder le connecteur à la prise M12.
- ▶ Couple de serrage admissible des connecteurs M12 = 0,6...0,8 Nm.
- ▶ Eviter des forces de traction sur le câble.

## Entrées analogiques 4...20 mA (AC2916)

6614

### REMARQUE

Les connexions de l'alimentation capteurs (broches 1, 3) et AS-i sont reliées électriquement.

Le module NE permet PAS de raccorder une alimentation externe via le câble plat noir AUX.

L'entrée analogique est entre la broche 2 et la broche 3 ; de ce fait, elle est toujours reliée électriquement à AS-i.

Des capteurs 2 fils et 3 fils pour lesquels le courant d'alimentation du module via AS-i n'est pas suffisant et qui N'ont PAS de raccordement galvanique à d'autres potentiels, peuvent être raccordés sans problème.

Si le capteur doit obtenir son courant de fonctionnement d'une source externe, cette source ne doit avoir AUCUN raccordement galvanique avec un autre réseau électrique, sinon la connexion AS-i du module aurait un raccordement galvanique interdit.

- Si les capteurs sont alimentés via AS-i, la charge totale ne doit pas être supérieure à 380 mA, un seul raccord capteur ne doit pas être chargé avec plus de 200 mA.

### Schéma de branchement capteur 2 fils sans alimentation propre

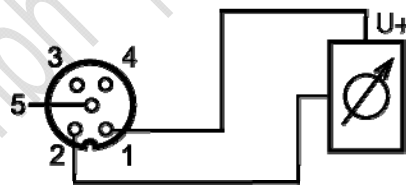
Broche 1 = alimentation capteurs +24 V

Broche 2 = entrée analogique AI+

Broche 3 = alimentation capteurs 0 V / entrée analogique AI-

Broche 4 = n.c.

Broche 5 = terre fonctionnelle



### Schéma de branchement capteur 2 fils avec alimentation isolée électriquement et non mise à la terre

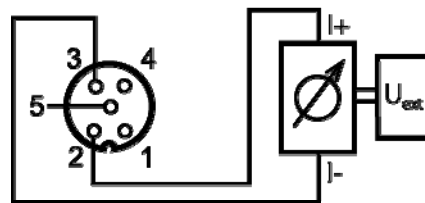
Broche 1 = alimentation capteurs +24 V

Broche 2 = entrée analogique AI+

Broche 3 = alimentation capteurs 0 V / entrée analogique AI-

Broche 4 = n.c.

Broche 5 = terre fonctionnelle



### Schéma de branchement capteur 3 fils sans alimentation propre

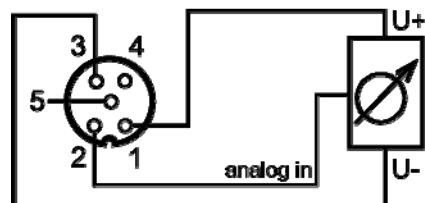
Broche 1 = alimentation capteurs +24 V

Broche 2 = entrée analogique AI+

Broche 3 = alimentation capteurs 0 V / entrée analogique AI-

Broche 4 = n.c.

Broche 5 = terre fonctionnelle





## Entrées analogiques 4...20 mA (AC2923)

6615

### **REMARQUE**

Les connexions de l'alimentation capteurs (broches 1, 3) et AS-i sont reliées électriquement.

Le module NE permet PAS de raccorder une alimentation externe via le câble plat noir AUX.

L'entrée analogique est entre la broche 2 et la broche 3 ; de ce fait, elle est toujours reliée électriquement à AS-i.

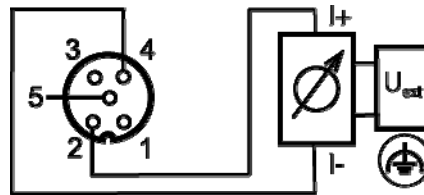
Des capteurs 2 fils et 3 fils pour lesquels le courant d'alimentation du module via AS-i n'est pas suffisant et qui N'ont PAS de raccordement galvanique à d'autres potentiels, peuvent être raccordés sans problème.

Si le capteur doit obtenir son courant de fonctionnement d'une source externe, cette source ne doit avoir AUCUN raccordement galvanique avec un autre réseau électrique, sinon la connexion AS-i du module aurait un raccordement galvanique interdit.

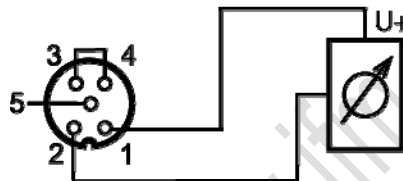
- ▶ Pour capteurs 2 fils ou 3 fils sans alimentation propre :  
Établir un shunt externe entre la broche 3 et la broche 4 !
- ▶ Si les capteurs sont alimentés via AS-i, la charge totale ne doit pas être supérieure à 380 mA, un seul raccord capteur ne doit pas être chargé avec plus de 200 mA.

**Schéma de branchement capteur 2 fils avec alimentation propre mise à la terre**

Broche 1 = alimentation capteurs +24 V  
 Broche 2 = entrée analogique AI+  
 Broche 3 = alimentation capteurs 0 V  
 Broche 4 = entrée analogique AI-  
 Broche 5 = terre fonctionnelle

**Schéma de branchement capteur 2 fils sans alimentation propre**

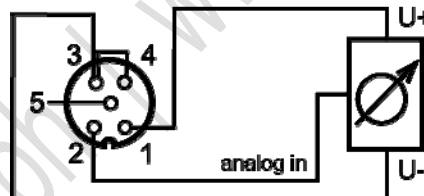
Broche 1 = alimentation capteurs +24 V  
 Broche 2 = entrée analogique AI+  
 Broche 3 = alimentation capteurs 0 V  
 Broche 4 = entrée analogique AI-  
 Broche 5 = terre fonctionnelle



► Etablir un shunt externe entre la broche 3 et la broche 4 !

**Schéma de branchement capteur 3 fils sans alimentation propre**

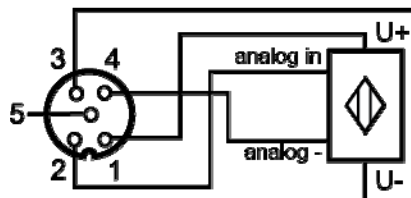
Broche 1 = alimentation capteurs +24 V  
 Broche 2 = entrée analogique AI+  
 Broche 3 = alimentation capteurs 0 V  
 Broche 4 = entrée analogique AI-  
 Broche 5 = terre fonctionnelle



► Etablir un shunt externe entre la broche 3 et la broche 4 !

**Schéma de branchement capteur 4 fils sans alimentation propre**

Broche 1 = alimentation capteurs +24 V  
 Broche 2 = entrée analogique AI+  
 Broche 3 = alimentation capteurs 0 V  
 Broche 4 = entrée analogique AI-  
 Broche 5 = terre fonctionnelle



## Réglage des paramètres (AC2916, AC2923)

6822

Bit de paramètre	Désignation	Description																														
P0	Suppression 50 Hz / 60 Hz	0 = filtre 60 Hz est actif 1 = filtre 50 Hz est actif																														
P1, P2	Activation des voies	<table border="1"> <thead> <tr> <th>P1</th> <th>P2</th> <th>Voie 1</th> <th>Voie 2</th> <th>Voie 3</th> <th>Voie 4</th> </tr> </thead> <tbody> <tr> <td>0</td> <td>0</td> <td>oui</td> <td>non</td> <td>non</td> <td>non</td> </tr> <tr> <td>0</td> <td>1</td> <td>oui</td> <td>oui</td> <td>non</td> <td>non</td> </tr> <tr> <td>1</td> <td>0</td> <td>oui</td> <td>oui</td> <td>oui</td> <td>non</td> </tr> <tr> <td>1</td> <td>1</td> <td>oui</td> <td>oui</td> <td>oui</td> <td>oui</td> </tr> </tbody> </table>	P1	P2	Voie 1	Voie 2	Voie 3	Voie 4	0	0	oui	non	non	non	0	1	oui	oui	non	non	1	0	oui	oui	oui	non	1	1	oui	oui	oui	oui
		P1	P2	Voie 1	Voie 2	Voie 3	Voie 4																									
		0	0	oui	non	non	non																									
		0	1	oui	oui	non	non																									
1	0	oui	oui	oui	non																											
1	1	oui	oui	oui	oui																											
P3	Défaut périphérie si la valeur est en dehors de la plage de mesure	0 = indication défaut périphérie n'est pas active 1 = indication défaut périphérie active																														

→ **Modification des données de paramètres des esclaves** (→ page [38](#))

## Plage de mesure (AC2916, AC2923)

11316

Module d'entrées analogiques, plage de mesure = 4...20 mA

Plage [mA]	Unités [déc]	Unités [hexa]	LED jaune AI1...AI4	défaut périphérie	Description
< 3,4	(32768) * 32767	(8000) * 7FFF	clignote	oui ***	rupture d'un fil
3,4...3,59	(3400...3599) * 32767	(0D48...0E0F) * 7FFF	clignote	non	en-dessous de la plage nominale
3,6...22	3600...22000	0E10...55F0	allumée	non	plage nominale et plage nominale étendue **
22,01...23	(22001...23000) * 32767	(55F1...59D8) * 7FFF	clignote	non	au-dessus de la plage nominale
> 23	32767	7FFF	clignote	oui ***	au-dessus de la plage admissible

\* Le maître remplace la valeur transmise (→ valeur entre parenthèses) par la valeur par défaut 32767<sub>10</sub> / 7FFF<sub>16</sub>.

\*\* La précision est seulement garantie dans la plage nominale (4...20 mA) mais non pas dans la plage nominale étendue.

\*\*\* seulement si bit de paramètre 3 = 1

### 4.15.5 Comportement LED (AC29nn)

Contenu	
Comportement LED des modules TOR.....	170
Comportement LED (AC2916) .....	170
Comportement LED (AC2923) .....	171

6461

#### Comportement LED des modules TOR

6808

LED de diagnostic			Signification
[AS-i]	Verte	Allumée	Alimentation en tension AS-i disponible
[AUX]	Verte	Allumée	Alimentation en tension externe disponible
[I1]...[I4] [O1]...[O4]	Jaune	Allumée	Entrée/sortie TOR est activée
[FAULT]	Rouge	Allumée	Erreur de communication AS-i, par ex. adresse d'esclave = 0
		Clignote	Défaut périphérie **)

\*\*) Indication défaut périphérie dans les cas suivants :

- absence de tension auxiliaire (seulement pour des modules dont les entrées sont alimentées via AUX)
- surcharge etc.

#### Comportement LED (AC2916)

6823

LED de diagnostic			Signification
[PWR]	Verte	Allumée	Alimentation en tension AS-i disponible
[AI-1]...[AI-4]	Jaune	Allumée	Signal analogique dans la plage de mesure
		Clignote	Signal analogique en dehors de la plage de mesure (débordement), aucun capteur raccordé ou rupture d'un fil
[AI-2]...[AI-4]	Jaune	Eteinte	Aucun capteur raccordé (au moins une LED clignote parce qu'il n'est pas possible de désactiver toutes les voies via le bit de paramètre P1/P2 (activation des voies) (voie 1 est toujours activée))
[FAULT]	Rouge	Allumée	Erreur de communication AS-i, par ex. adresse d'esclave = 0
		Clignote	Défaut périphérie **)

\*\*) Indication défaut périphérie dans les cas suivants :

- Au moins un des signaux analogiques est en dehors de la plage de valeurs.
- Rien n'est raccordé à au moins une voie analogique bien que la voie correspondante soit activée.
- En cas de court-circuit ou surcharge de l'alimentation capteurs.

## Comportement LED (AC2923)

6824

LED de diagnostic			Signification
[PWR]	Verte	Allumée	Alimentation en tension AS-i disponible
[AI-1]...[AI-4]	Jaune	Allumée	Signal analogique dans la plage de mesure
		Clignote	Signal analogique en dehors de la plage de mesure (débordement), aucun capteur raccordé ou rupture d'un fil
[AI-2]...[AI-4]	Jaune	Eteinte	Aucun capteur raccordé (au moins une LED clignote parce qu'il n'est pas possible de désactiver toutes les voies via le bit de paramètre P1/P2 (activation des voies) (voie 1 est toujours activée))
[FAULT]	Rouge	Allumée	Erreur de communication AS-i, par ex. adresse d'esclave = 0
		Clignote	Défaut périphérie **)

\*\*) Indication défaut périphérie dans les cas suivants :

- Au moins un des signaux analogiques est en dehors de la plage de valeurs.
- Rien n'est raccordé à au moins une voie analogique bien que la voie correspondante soit activée.
- En cas de court-circuit ou surcharge de l'alimentation capteurs.

© ifm electronic gmbh | www.ifm.com

## 4.16 Description des répartiteurs ProcessLine

### Contenu

Répartiteurs (E70354, E70377).....	173
Répartiteur (E70454).....	175

6767

Exemples :



E70354



E70377



E70454

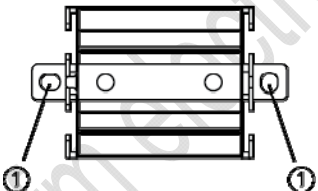
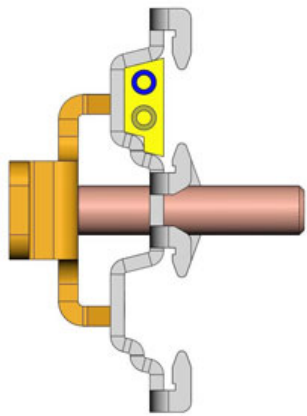
### 4.16.1 Répartiteurs (E70354, E70377)

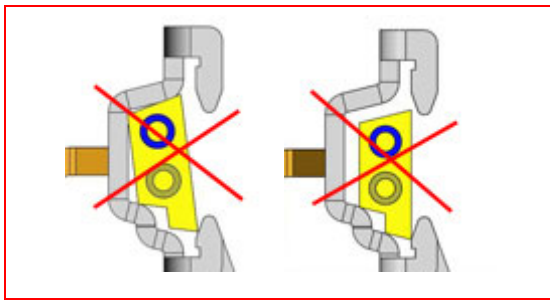
6632

	
<p>E70354</p>	<p>E70377</p>
<p>Prise vampire M12 des câbles plats AS-i jaune ET noir : répartition de la tension AS-i ET de l'alimentation 24 V externe Courant max.= 2 A</p>	<p>Branchement du câble plat AS-i jaune OU noir : répartition de la tension AS-i OU de l'alimentation 24 V externe Courant max.= 8 A</p>
<p>Les deux guides de câble sont isolés électriquement.</p>	<p>Les deux guides de câble sont reliés électriquement.</p>

- **Matières :**  
Pièces métalliques : inox (316L)  
Joint d'étanchéité broches de contact : FPM (Viton)  
Joint torique : EPDM
- Indice de protection IP 69K

**!** Lors du remplacement du répartiteur, s'assurer que les points percés du câble plat AS-i sont utilisés de nouveau exactement au même endroit, ou qu'ils sont au moins dans la zone du joint d'étanchéité noir du répartiteur.

<p>1.</p>		<ul style="list-style-type: none"> <li>▶ Choisir une surface de montage plane.</li> <li>▶ Fixer l'embase sur la surface de montage (trous de montage ①). Les vis de montage ne sont pas fournies.</li> </ul>
<p>2.</p>		<ul style="list-style-type: none"> <li>▶ E70354 : Poser le câble plat AS-i (jaune) dans le guide de câble "AS-i" et le câble plat 24 V (noir) dans l'autre guide de câble.</li> <li>▶ E70377 : Insérer 2 câbles plats AS-i jaunes pour la tension AS-i OU 2 câbles noirs pour la tension auxiliaire externe dans les guides de câble.</li> <li>▶ Assurer le bon positionnement des câbles dans le guide profilé (→ graphique).</li> </ul>



**PAS COMME ÇA !**

Exemples pour un câble plat MAL installé

<p>3.</p>		<ul style="list-style-type: none"> <li>▶ Utiliser le joint " câble plat " (bleu) fourni pour obturer le guide de câble non utilisé ou la sortie non utilisée du guide de câble.</li> <li>▶ Poser la partie supérieure et serrer les écrous  en alternance (écrous fournies), couple de serrage 2,5 Nm.</li> </ul>
<p>4.</p>		<ul style="list-style-type: none"> <li>▶  Poser le câble plat AS-i soigneusement. La longueur droite du câble plat doit être d'env. 15 cm.</li> </ul>
<p>5.</p>	<p>Schéma de branchement prise M12 :</p> <p>1 = AS-i +                  2 = AUX -                  3 = AS-i -                  4 = AUX +                  5 = n.c.</p>	<p>E70354 :</p> <ul style="list-style-type: none"> <li>▶ Enlever le bouchon utilisé E70297 seulement juste avant de raccorder le connecteur à la prise M12.</li> <li>▶ Couple de serrage admissible des connecteurs M12 = 0,6...0,8 Nm.</li> </ul>



## 4.16.2 Répartiteur (E70454)

6650

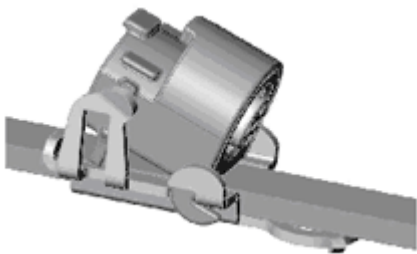

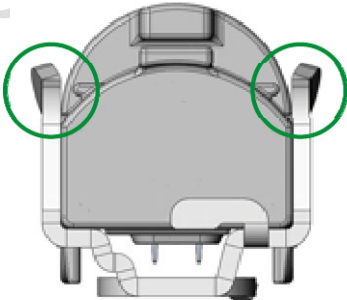


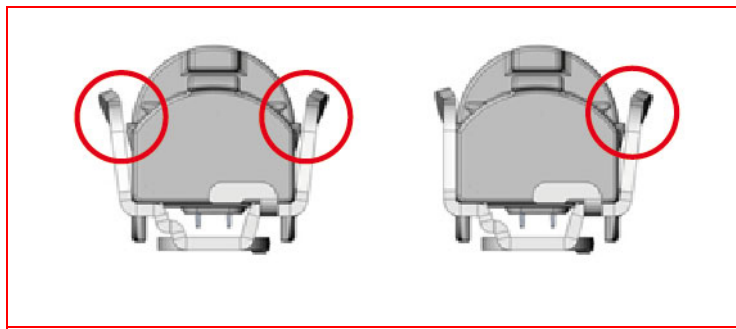
E70454

Le répartiteur en T dispose d'une prise M12 (courant max. 2 A) pour l'alimentation AS-i (câble plat jaune).

- Matière boîtier acier inox (316L / 1.4404)
- Indice de protection IP 69K

**!** Lors du remplacement du répartiteur, s'assurer que les points percés du câble plat AS-i sont utilisés de nouveau exactement au même endroit, ou qu'ils sont au moins dans la zone du joint d'étanchéité noir du répartiteur.

1.	<ul style="list-style-type: none"> <li>▶ Choisir une surface de montage plane.</li> <li>▶ Fixer l'embase sur la surface de montage. La vis de montage n'est pas fournie.</li> </ul>
2.	<div style="display: flex; align-items: center;">  <ul style="list-style-type: none"> <li>▶ Poser le câble plat AS-i (jaune) dans le guide de câble. Assurer le bon positionnement du câble dans le guide profilé.</li> <li>▶ Poser la partie supérieure (→ graphique à gauche).</li> </ul> </div>
3.	<div style="display: flex; align-items: center;">  <ul style="list-style-type: none"> <li>▶ Presser la partie supérieure contre l'embase.</li> <li>▶ Utiliser un tournevis pour insérer la partie supérieure dans le verrouillage des deux côtés (→ graphique). OU : Utiliser une clé serre-tube de taille appropriée pour presser la partie supérieure dans le verrouillage des deux côtés.</li> </ul> </div>
4.	<div style="display: flex; align-items: center;">  <ul style="list-style-type: none"> <li>&gt; La partie supérieure est encliquetée correctement. (→ graphique).</li> </ul> </div>



**FAUX !**

Exemples pour un répartiteur MAL installé

<p><b>5.</b></p>		<p>► <b>!</b> Poser le câble plat AS-i soigneusement. La longueur droite du câble plat doit être d'env. 15 cm.</p>		
<p><b>6.</b></p>		<p>Câble plat jaune :</p> <p>1 = AS-i + 2 = n.c. 3 = AS-i - 4 = n.c. 5 = n.c.</p>	<p>Câble plat noir :</p> <p>1 = + 24 V 2 = n.c. 3 = 0 V 4 = n.c. 5 = n.c.</p>	<p>► Enlever le bouchon utilisé E70297 seulement juste avant de raccorder le connecteur à la prise M12.</p> <p>► Couple de serrage admissible des connecteurs M12 = 0,6...0,8 Nm.</p>

### Déverrouiller / démonter la partie supérieure

6826

<p><b>1.</b></p>		<p>► Poser deux tournevis sur le boîtier et les pousser constamment vers le bas.</p>
<p><b>2.</b></p>		<p>► Enlever la partie supérieure.</p>

## 4.17 Description répartiteurs IP 67

### Contenu

Prise vampire AC5005.....	178
Prise vampire E70096 .....	179
Répartiteur pour câble plat E70381.....	180
Prise vampire E70481 .....	181
Prise vampire E70483 .....	182
Prise vampire E70485, E70486.....	183
Prise vampire E70487 .....	184
Prise vampire E70498, E70499.....	185
Montage (par ex. E70381).....	186

6770

© ifm electronic gmbh | www.ifm.com

## 4.17.1 Prise vampire AC5005

11318

Prise vampire M12 du câble plat AS-i jaune OU noir :  
répartition de la tension AS-i OU de l'alimentation 24 V externe



- Température ambiante : -25...70 °C
- **Matières :**  
Boîtier : PA 6-GF-FR  
Pièces métalliques : laiton nickelé
- Courant max. = 2 A
- ▶ Afin de garantir l'indice de protection : Si le câble plat AS-i se termine à l'extérieur d'un appareil, utiliser la terminaison pour câble plat E70413 (IP 67) ou le bouchon thermorétractable E70113 (→ **Faire l'étanchéité de l'extrémité du câble plat AS-i** (→ page [19](#))).

### REMARQUE

La distance maximale (longueur de câble totale) au maître ne doit pas dépasser 100 m. Des distances plus grandes ne sont admissibles que si des mesures spécifiques sont prises, → chapitre **Prolongation du réseau AS-i** (→ page [188](#)).

- ▶ Inclure les câbles de connexion (tronçons) dans la longueur de câble !

La longueur de câble max. possible peut se réduire en cas de section de câble réduite et en cas d'autres types de câble.

### Schéma de branchement :

	Câble plat jaune	Câble plat noir
	1 = AS-i +	1 = AUX +
	2 = n.c.	2 = n.c.
	3 = AS-i -	3 = AUX -
	4 = n.c.	4 = n.c.

## 4.17.2 Prise vampire E70096

11317

Prise vampire M12 du câble plat AS-i jaune OU noir :  
répartition de la tension AS-i OU de l'alimentation 24 V externe



- Température ambiante : -25...75 °C
- **Matières :**  
Boîtier : PA
- Courant max. = 2 A

Notice d'installation :

- ▶ Séparer d'abord la fixation (orange) de la prise vampire.
- ▶ Insérer le câble dans la fixation et la fermer.
- ▶ Assembler de nouveau la fixation et la prise vampire.
- ▶ Afin de garantir l'indice de protection : Si le câble plat AS-i se termine à l'extérieur d'un appareil, utiliser la terminaison pour câble plat E70413 (IP 67) ou le bouchon thermorétractable E70113 (→ **Faire l'étanchéité de l'extrémité du câble plat AS-i** (→ page [19](#))).

### REMARQUE

La distance maximale (longueur de câble totale) au maître ne doit pas dépasser 100 m. Des distances plus grandes ne sont admissibles que si des mesures spécifiques sont prises, → chapitre **Prolongation du réseau AS-i** (→ page [188](#)).

- ▶ Inclure les câbles de connexion (tronçons) dans la longueur de câble !

La longueur de câble max. possible peut se réduire en cas de section de câble réduite et en cas d'autres types de câble.

Schéma de branchement :

	Câble plat jaune	Câble plat noir
	1 = AS-i +	1 = AUX +
	2 = n.c.	2 = n.c.
	3 = AS-i -	3 = AUX -
	4 = n.c.	4 = n.c.

### 4.17.3 Répartiteur pour câble plat E70381

11319

Branchement du câble plat AS-i jaune OU noir :  
répartition de la tension AS-i OU de l'alimentation 24 V externe



- Température ambiante : -25...75 °C
- **Matières :**  
Boîtier : PA 6 GF35 Grivory
- Couple de serrage partie supérieure sur l'embase : 1,65 Nm
- Courant max. = 8 A
- ▶ Afin de garantir l'indice de protection : Si le câble plat AS-i se termine à l'extérieur d'un appareil, utiliser la terminaison pour câble plat E70413 (IP 67) ou le bouchon thermorétractable E70113 (→ **Faire l'étanchéité de l'extrémité du câble plat AS-i** (→ page 19)).

#### **REMARQUE**

La distance maximale (longueur de câble totale) au maître ne doit pas dépasser 100 m. Des distances plus grandes ne sont admissibles que si des mesures spécifiques sont prises, → chapitre **Prolongation du réseau AS-i** (→ page 188).

- ▶ Inclure les câbles de connexion (tronçons) dans la longueur de câble !

La longueur de câble max. possible peut se réduire en cas de section de câble réduite et en cas d'autres types de câble.

## 4.17.4 Prise vampire E70481

11320

Prise vampire M12 des câbles plats AS-i jaune ET noir :  
répartition de la tension AS-i ET de l'alimentation 24 V externe



- Température ambiante : -25...75 °C
- **Matières :**  
Boîtier : PA 6 GF35 Grivory  
Connecteur femelle : PUR
- Couple de serrage partie supérieure sur l'embase : 1,65 Nm
- Courant max. = 4 A
- Longueur de câble = 1 m
- ▶ Afin de garantir l'indice de protection : Si le câble plat AS-i se termine à l'extérieur d'un appareil, utiliser la terminaison pour câble plat E70413 (IP 67) ou le bouchon thermorétractable E70113 (→ **Faire l'étanchéité de l'extrémité du câble plat AS-i** (→ page [19](#))).

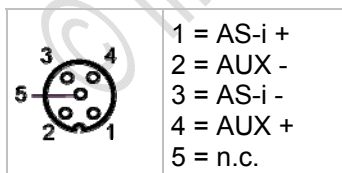
### REMARQUE

La distance maximale (longueur de câble totale) au maître ne doit pas dépasser 100 m. Des distances plus grandes ne sont admissibles que si des mesures spécifiques sont prises, → chapitre **Prolongation du réseau AS-i** (→ page [188](#)).

- ▶ Inclure les câbles de connexion (tronçons) dans la longueur de câble !

La longueur de câble max. possible peut se réduire en cas de section de câble réduite et en cas d'autres types de câble.

### Schéma de branchement :



## 4.17.5 Prise vampire E70483

11321

Prise vampire M12 du câble plat AS-i jaune : répartition de la tension AS-i



- Température ambiante : -25...75 °C
- **Matières :**  
Boîtier : PA66 - GF25
- Couple de serrage partie supérieure sur l'embase : 1,65 Nm
- Courant max. = 4 A
- Longueur de câble = 0,6 m
- ▶ Afin de garantir l'indice de protection : Si le câble plat AS-i se termine à l'extérieur d'un appareil, utiliser la terminaison pour câble plat E70413 (IP 67) ou le bouchon thermorétractable E70113 (→ **Faire l'étanchéité de l'extrémité du câble plat AS-i** (→ page [19](#))).

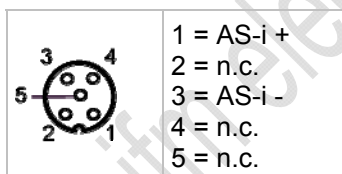
### REMARQUE

La distance maximale (longueur de câble totale) au maître ne doit pas dépasser 100 m. Des distances plus grandes ne sont admissibles que si des mesures spécifiques sont prises, → chapitre **Prolongation du réseau AS-i** (→ page [188](#)).

- ▶ Inclure les câbles de connexion (tronçons) dans la longueur de câble !

La longueur de câble max. possible peut se réduire en cas de section de câble réduite et en cas d'autres types de câble.

### Schéma de branchement :





## 4.17.6 Prise vampire E70485, E70486

11322

Prise vampire M12 du câble plat AS-i jaune : répartition de la tension AS-i



E70485



E70486

Les appareils se distinguent par l'orientation de la prise M12 (encoche de positionnement).

- Température ambiante : -25...75 °C
- **Matières :**  
Boîtier : PA66 - GF25
- Couple de serrage partie supérieure sur l'embase : 1,65 Nm
- Courant max. = 4 A
- ▶ Afin de garantir l'indice de protection : Si le câble plat AS-i se termine à l'extérieur d'un appareil, utiliser la terminaison pour câble plat E70413 (IP 67) ou le bouchon thermorétractable E70113 (→ **Faire l'étanchéité de l'extrémité du câble plat AS-i** (→ page [19](#))).

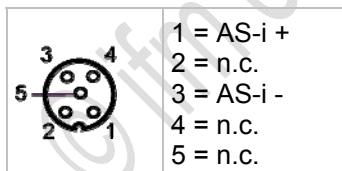
### REMARQUE

La distance maximale (longueur de câble totale) au maître ne doit pas dépasser 100 m. Des distances plus grandes ne sont admissibles que si des mesures spécifiques sont prises, → chapitre **Prolongation du réseau AS-i** (→ page [188](#)).

- ▶ Inclure les câbles de connexion (tronçons) dans la longueur de câble !

La longueur de câble max. possible peut se réduire en cas de section de câble réduite et en cas d'autres types de câble.

### Schéma de branchement :



## 4.17.7 Prise vampire E70487

11330

Prise vampire M12 des câbles plats AS-i jaune ET noir :  
répartition de la tension AS-i ET de l'alimentation 24 V externe



- Température ambiante : -25...75 °C
- **Matières :**  
Boîtier : PA66 - GF25
- Couple de serrage partie supérieure sur l'embase : 1,65 Nm
- Courant max. = 4 A
- ▶ Afin de garantir l'indice de protection : Si le câble plat AS-i se termine à l'extérieur d'un appareil, utiliser la terminaison pour câble plat E70413 (IP 67) ou le bouchon thermorétractable E70113 (→ **Faire l'étanchéité de l'extrémité du câble plat AS-i** (→ page [19](#))).

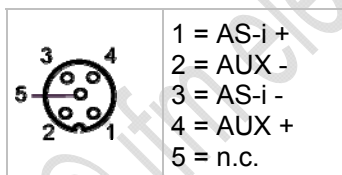
### REMARQUE

La distance maximale (longueur de câble totale) au maître ne doit pas dépasser 100 m. Des distances plus grandes ne sont admissibles que si des mesures spécifiques sont prises, → chapitre **Prolongation du réseau AS-i** (→ page [188](#)).

- ▶ Inclure les câbles de connexion (tronçons) dans la longueur de câble !

La longueur de câble max. possible peut se réduire en cas de section de câble réduite et en cas d'autres types de câble.

### Schéma de branchement:



## 4.17.8 Prise vampire E70498, E70499

11323

Prise vampire du câble plat AS-i jaune OU noir :  
répartition de la tension AS-i OU de l'alimentation 24 V externe  
Transition câble plat vers câble rond



- Température ambiante : -25...75 °C
- **Matières :**  
Boîtier : PA 6 GF35 Grivory  
Câble rond : PUR  
Isolation des fils : PVC
- Couple de serrage partie supérieure sur l'embase : 1,65 Nm
- Courant max. = 4 A
- ▶ Afin de garantir l'indice de protection : Si le câble plat AS-i se termine à l'extérieur d'un appareil, utiliser la terminaison pour câble plat E70413 (IP 67) ou le bouchon thermorétractable E70113 (→ **Faire l'étanchéité de l'extrémité du câble plat AS-i** (→ page [19](#))).
- Longueur de câble :  
E70498 : 2 m  
E70499 : 5 m

### REMARQUE

La distance maximale (longueur de câble totale) au maître ne doit pas dépasser 100 m. Des distances plus grandes ne sont admissibles que si des mesures spécifiques sont prises, → chapitre **Prolongation du réseau AS-i** (→ page [188](#)).

- ▶ Inclure les câbles de connexion (tronçons) dans la longueur de câble !

La longueur de câble max. possible peut se réduire en cas de section de câble réduite et en cas d'autres types de câble.

### Schéma de branchement :

- (+) brun
- (-) bleu

### 4.17.9 Montage (par ex. E70381)

11336

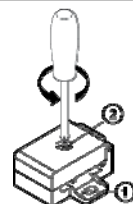
- ▶ Mettre l'installation hors tension.

- ▶ Choisir une surface de montage plane pour fixer le répartiteur (trou de montage pos. (1)). La vis de montage n'est pas fournie.
- ▶ Desserrer la vis (2) (fournie) et ouvrir le répartiteur passif.

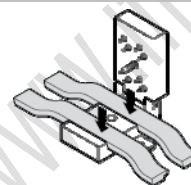
Légende :

(1) trou de montage

(2) vis (couple de serrage 1,65 Nm)



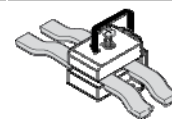
- ▶ Poser les câbles plats AS-i dans les guides de câble.
- ▶ Assurer le bon positionnement des câbles dans le guide profilé.



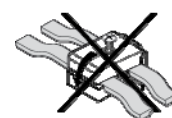
- ▶ Fermer la partie supérieure.

**!** Pour ce faire, soulever d'abord la partie supérieure et puis la placer sur l'embase en parallèle, afin que la partie supérieure ne soit pas coincée. C'est la seule possibilité pour garantir un percement vertical du câble plat par les contacts.

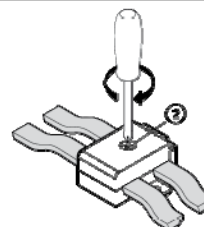
**Monter seulement comme ça :**



**NE PAS monter comme ça :**



- ▶ Presser la partie supérieure contre l'embase et serrer la vis (2) fermement. Couple de serrage = 1,65 Nm




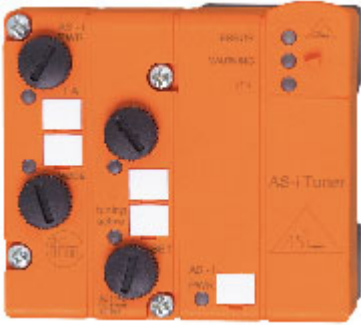

- ▶ Afin de garantir l'indice de protection : Si le câble plat AS-i se termine à l'extérieur d'un appareil, utiliser la terminaison pour câble plat E70413 (IP 67) ou le bouchon thermorétractable E70113 (→ **Faire l'étanchéité de l'extrémité du câble plat AS-i** (→ page 19)).

## 4.18 Description répéteur, tuner, terminaison de bus

Contenu	
Prolongation du réseau AS-i.....	188
Description du répéteur .....	192
Description tuner.....	195
Description de la terminaison de bus passive .....	198

6394

Exemples :

<p>Répéteur</p>	 <p>AC2225</p>
<p>Tuner comme terminaison de bus active</p>	 <p>AC1146</p>
<p>Terminaison de bus passive</p>	 <p>AC1147</p>

## 4.18.1 Prolongation du réseau AS-i

6675

La distance maximale (longueur de câble totale) au maître ne doit pas dépasser 100 m. Il existe plusieurs solutions pour une prolongation de 100 m supplémentaires.

1. Répéteur
2. Maître double au centre de la machine
3. Terminaison de bus à la fin du câble long
4. Tuner

### Répéteur

6862

Les répéteurs permettent une prolongation du réseau AS-Interface de 100 m supplémentaires. Le nombre de participants possibles reste inchangé. Chaque répéteur a une isolation galvanique qui divise le système en deux segments. Chaque segment a sa propre alimentation en tension. Ainsi le segment maître peut être alimenté via l'alimentation AS-i 1 et la partie derrière le répéteur via l'alimentation AS-i 2. Cela permet d'augmenter le courant total par système AS-i et d'améliorer la chute de tension.

Un répéteur peut également être utilisé pour des raisons de sécurité, s'il faut s'assurer qu'un court-circuit dans la partie secondaire n'a aucune influence sur la partie primaire. Les systèmes AS-i peuvent donc être divisés en segments isolés électriquement.

Chaque répéteur a son temps de propagation du signal interne qui s'additionne en cas d'un raccordement en série. Il existe donc des restrictions concernant le nombre de répéteurs à utiliser, voir le tableau de comparaison ci-dessous.

### Maître double au centre de la machine

6863

Les maîtres doubles positionnés au centre de la machine permettent de disposer de deux longueurs de 100 m de câble AS-i allant dans des directions opposées. Des distances de 200 m peuvent donc être couvertes. Un effet complémentaire est de doubler le nombre de participants AS-i raccordés.

### Terminaison de bus à la fin du câble long

6864

La terminaison de bus passive diminue les réflexions à l'extrémité du câble, de ce fait elle doit être montée à l'extrémité du câble. L'effet principal de la terminaison de bus est l'amélioration de la qualité des télégrammes AS-i en cas de câble AS-i long et d'utilisation de composants Safety at Work.

- ▶ Dans un réseau branché la terminaison de bus doit être connectée à l'extrémité du câble la plus éloignée de l'alimentation AS-i.
- ▶ Dans un réseau AS-i UNE seule terminaison de bus est permise.
- ▶ Contrôler la qualité des télégrammes AS-i après l'installation de la terminaison de bus à l'aide de l'analyseur AS-i AC1145.

## Tuner

6865

Le tuner est une terminaison de bus active.

- > Pendant la mise en service le tuner vérifie automatiquement l'efficacité de différentes impédances comme terminaison.
- > En fonctionnement, le tuner active la valeur d'impédance assurant la meilleure qualité des télégrammes et maintient cette valeur constante.

Une prolongation du réseau AS-i jusqu'à 200 m sans répéteur supplémentaire est possible.

- ▶ Installer le tuner à l'endroit le plus éloigné de l'alimentation AS-i.

## Comparaison des méthodes de prolongation du réseau

6676

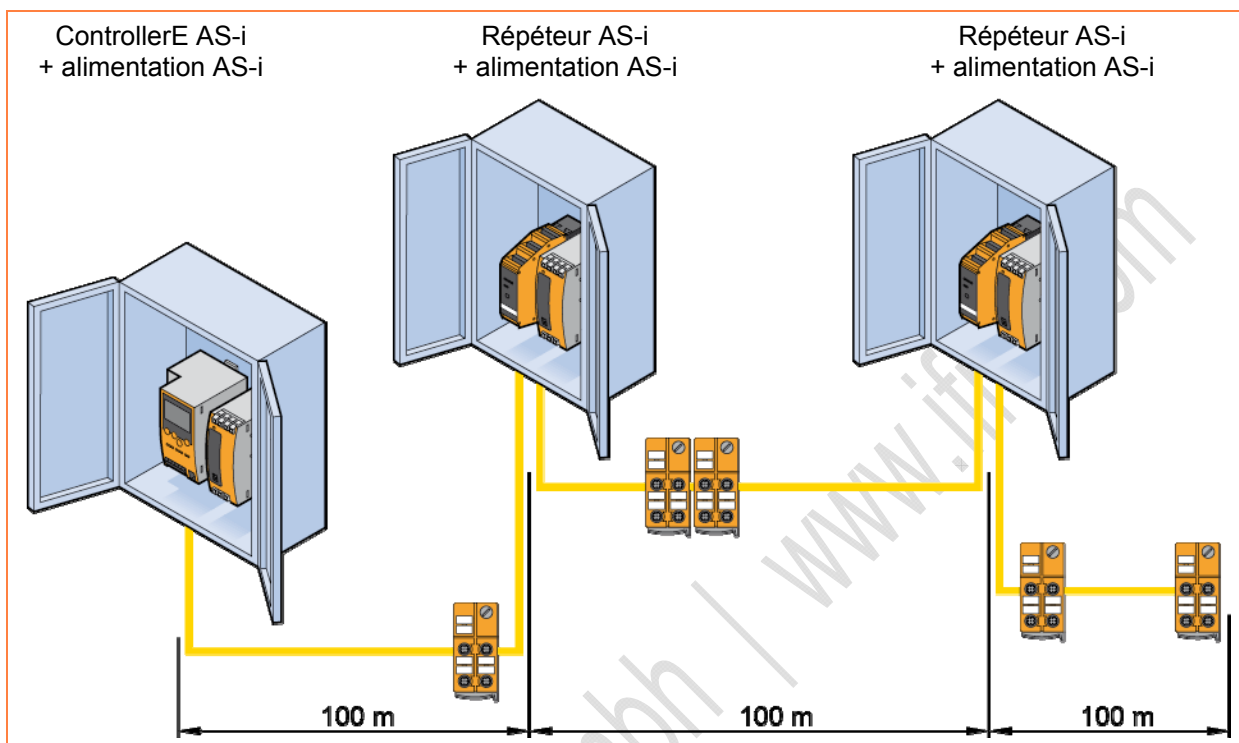
Il existe diverses méthodes de prolonger le câble AS-i. Les 100 m de base peuvent être prolongés jusqu'à 600 m dans le cas extrême. Le tableau suivant présente les différentes méthodes de prolongation du réseau et leurs différences.

Mesure	Répéteur	Maître double	Terminaison de bus	Tuner
Prolongation de	100 m	100 m	100 m	100 m
Alimentations nécessaires	1x par maître 1x par répéteur	1x par maître	1x par maître	1x par maître
Isolation galvanique	Oui	Oui	Non	Non
Chute de tension	Non critique	Non critique	Critique	Critique
Nombre max. d'esclaves	31 (simple) 62 (A/B)	62 (simple) 124 (A/B)	31 (simple) 62 (A/B)	31 (simple) 62 (A/B)
Coûts / bénéfices par esclave (position *)	6,2 (4)	2,8 (2)	0,95 (1)	6,13 (3)
Remarque	≤ 2 répéteurs en série	Maître positionné au centre	Contrôler la chute de tension à l'extrémité du câble  Contrôler la qualité des télégrammes	Contrôler la chute de tension à l'extrémité du câble  Contrôler la qualité des télégrammes

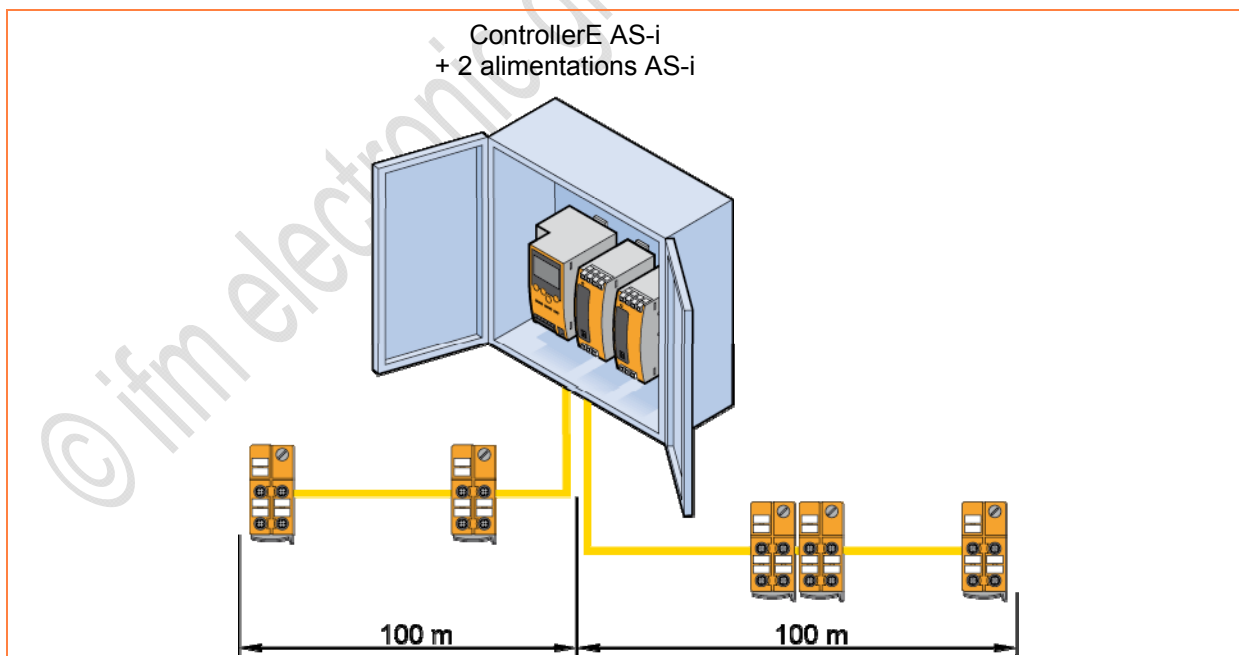
\*) Formule : coûts / bénéfices = coûts de l'appareil / nombre max. d'esclaves

### Exemples pour prolongations du réseau

6677

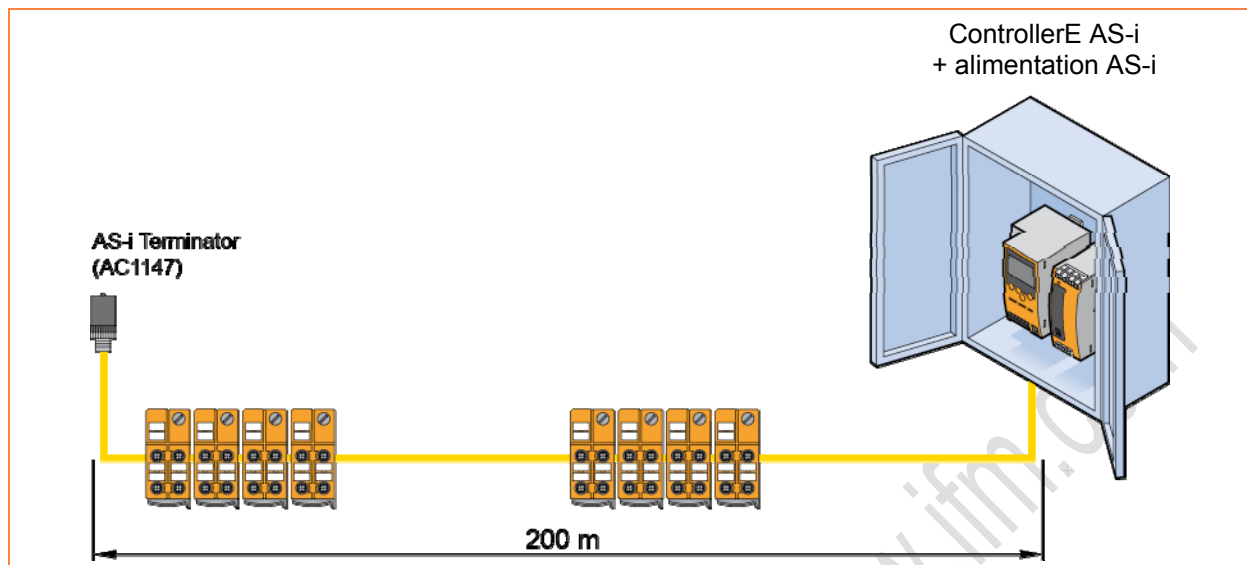


Graphique : exemple pour une prolongation du réseau AS-i avec un répéteur



Graphique : exemple pour une prolongation du réseau AS-i avec un maître double





Graphique : exemple pour une prolongation du réseau AS-i avec une terminaison de bus

© ifm electronic gmbh | www.ifm.com

## 4.18.2 Description du répéteur

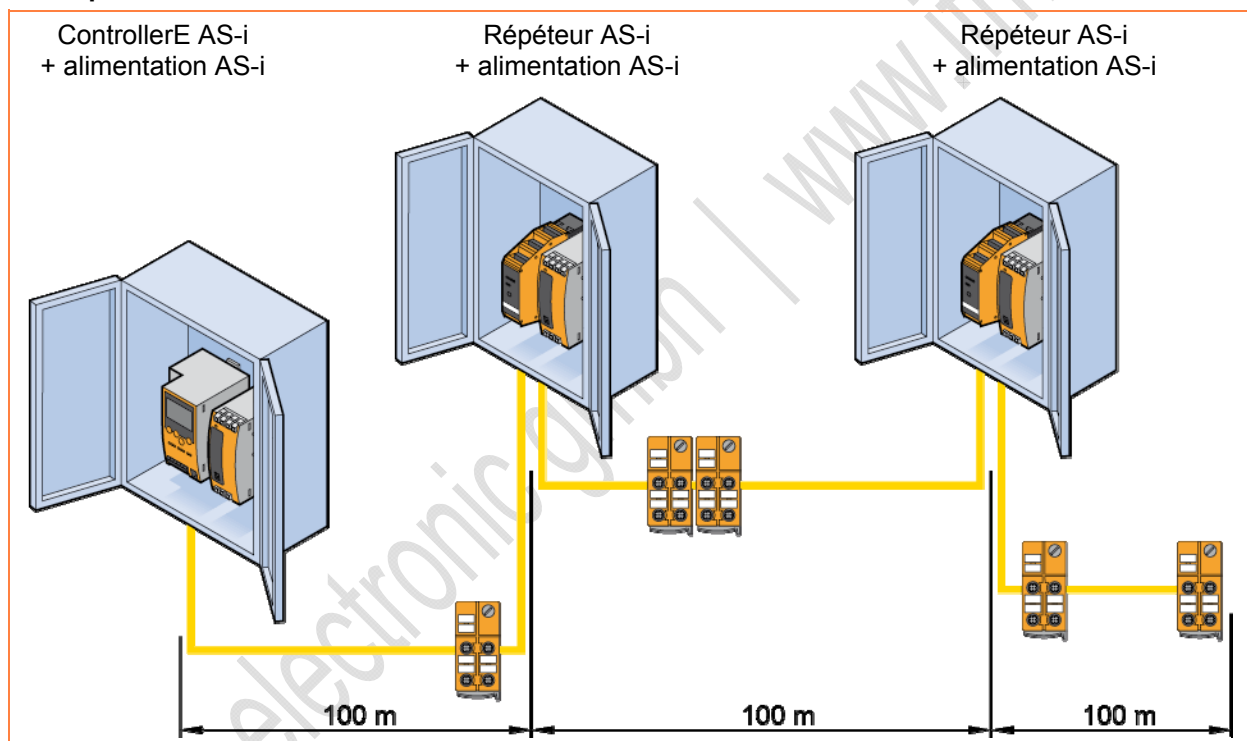
### Contenu

Raccordement électrique.....	193
Comportement LED répéteur .....	194

6683

- Le répéteur AS-i (AC2225) permet de prolonger le réseau AS-i de 100 m supplémentaires.
- Max. 2 répéteurs peuvent être raccordés en série.
- Isolation galvanique du faisceau AS-i entrant (= ligne 1) et du faisceau AS-i sortant (= ligne 2).
- Le faisceau AS-i sortant nécessite sa propre alimentation AS-i.

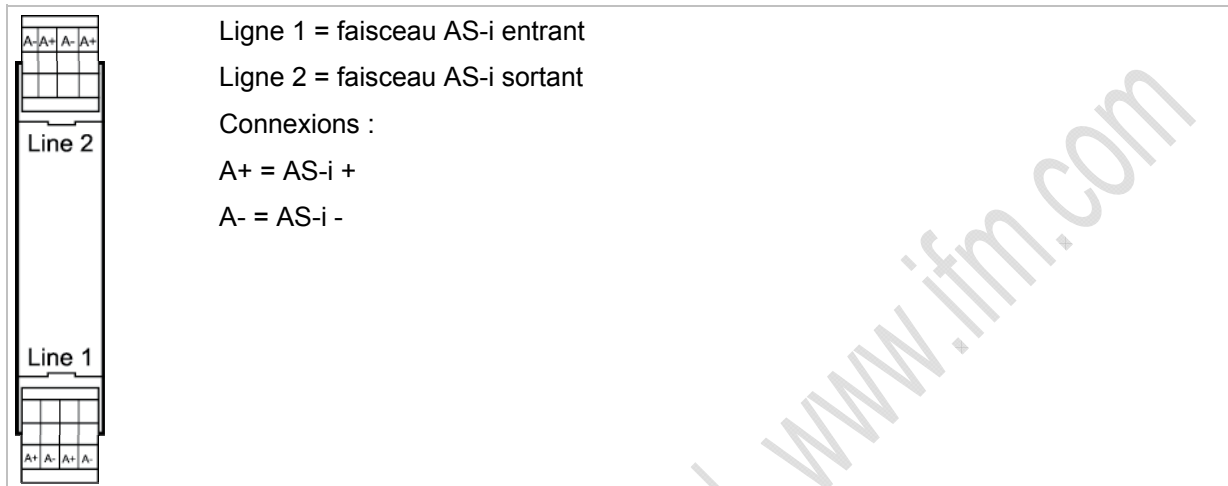
### Exemple :



## Raccordement électrique

6501

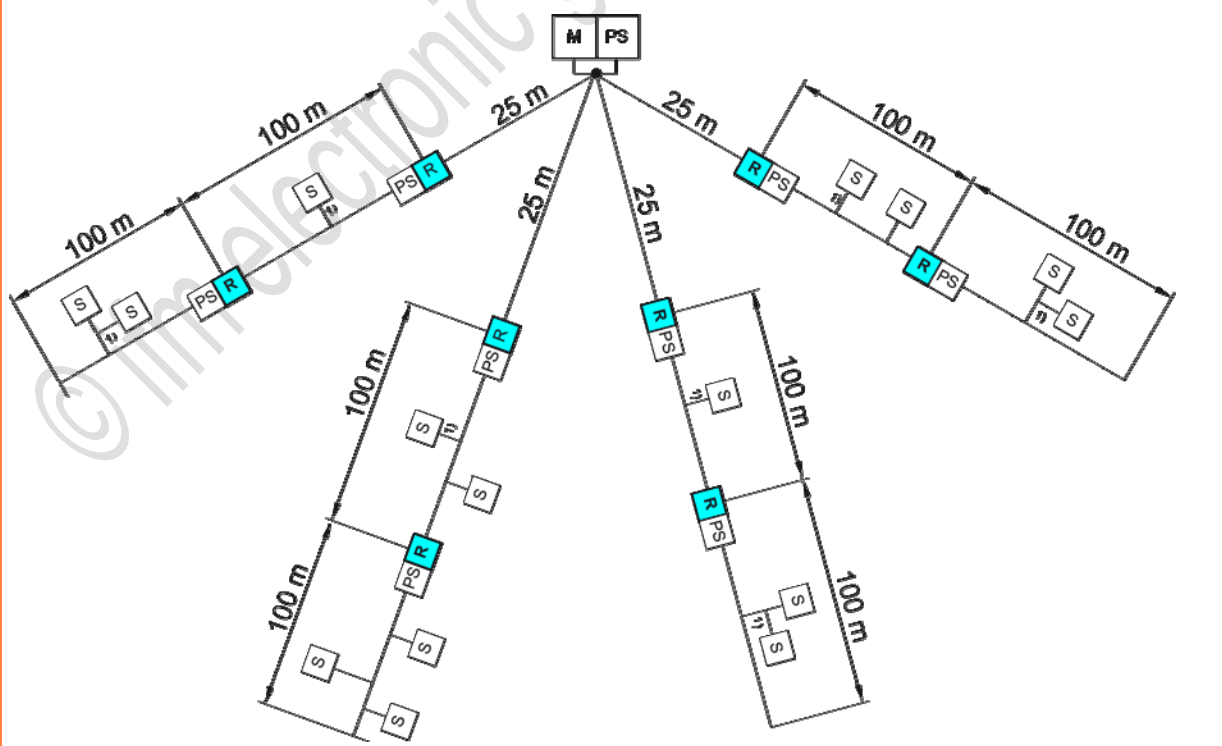
- ▶ Mettre l'installation hors tension.
- ▶ Raccorder l'appareil selon les indications sur les bornes.

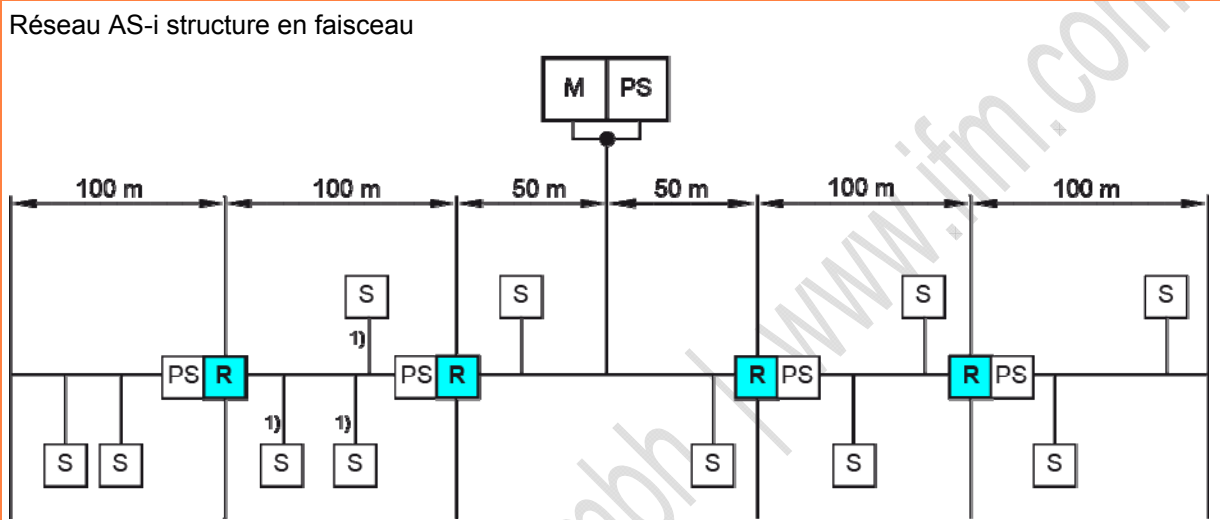
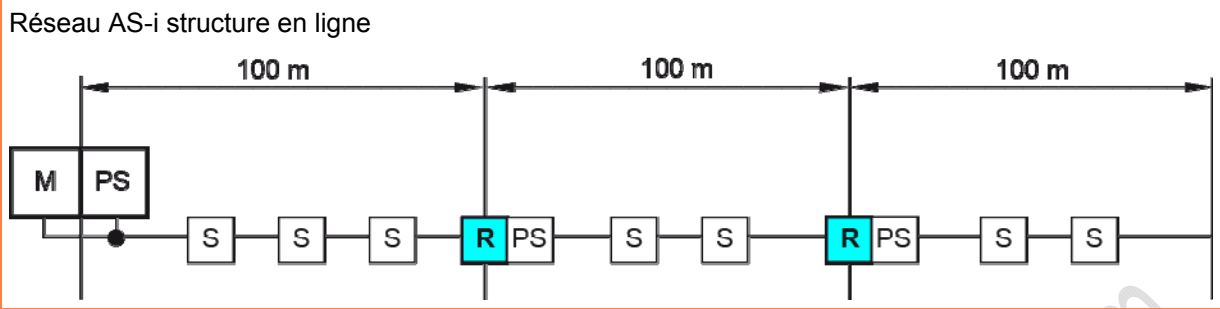


- ▶ Prendre en compte que pour le faisceau AS-i sortant une alimentation AS-i supplémentaire est nécessaire.
- ▶ Les faisceaux AS-i entrant et sortant ne doivent pas être reliés, sinon l'isolation galvanique du répéteur est enlevée !

Exemples pour une prolongation du réseau avec répéteurs :

Réseau AS-i structure en étoile





M = maître AS-i  
 PS = alimentation  
 R = répéteur  
 S = esclave

1) Prendre en compte tous les branchements et tronçons pour le calcul de la longueur !

### Comportement LED répéteur

684

Des LED séparées sont disponibles pour le faisceau AS-i entrant et le faisceau AS-i sortant.

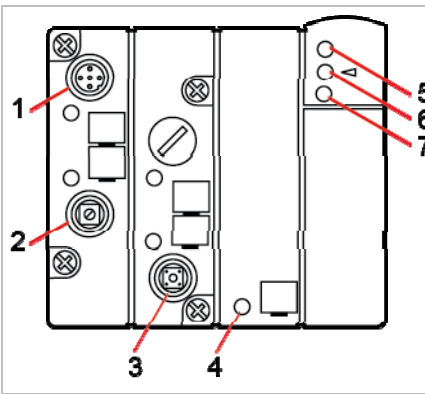
LED de diagnostic			Signification
[AS-i]	Verte	Allumée	Alimentation en tension AS-i disponible
[FAULT]	Rouge	Allumée	Aucune communication AS-i

### 4.18.3 Description tuner

Contenu	
Raccordement électrique.....	196
Comportement LED tuner.....	196
Mise en service du tuner .....	197

6686

- Le tuner (AC1146) est une terminaison de bus active.
- Indication d'états critiques par LED.
- Prolongation du réseau AS-i jusqu'à 200 m sans répéteur supplémentaire.
- Courant max. sur la prise de distribution AS-i = 1 A.
- ▶ Installer le tuner à l'endroit le plus éloigné de l'alimentation AS-i.



Légende :

- 1 = prise de distribution M12 AS-i
- 2 = commutateur rotatif [Mode]
- 3 = touche [Tune]
- 4 = LED AS-i Power
- 5 = LED GREEN
- 6 = LED WARNING
- 7 = LED ERROR

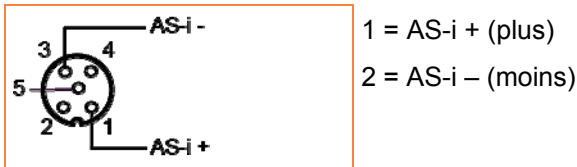
Régler les modes par le commutateur rotatif [Mode] :

Pos.	Signification
0	Désactif
1	Terminaison de bus passive (fonction comme pour AC1147)
2	Tuning
3	En fonctionnement

Toutes les autres positions n'ont pas de fonction.

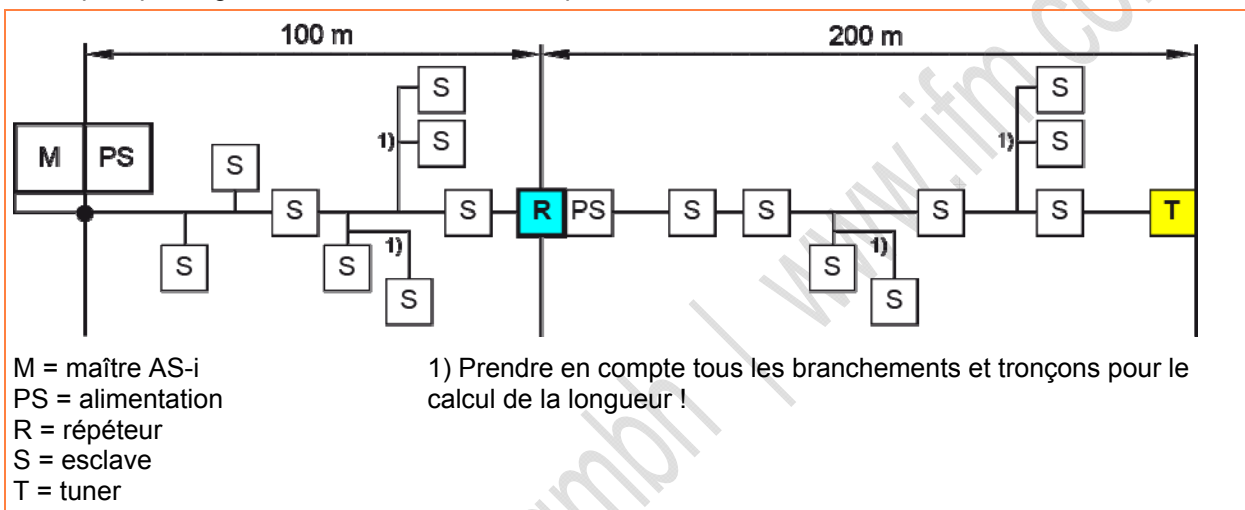
### Raccordement électrique

6503



► Installer le tuner à l'endroit le plus éloigné de l'alimentation AS-i.

Exemple : prolongation du réseau AS-i avec répéteur et tuner



### Comportement LED tuner

6685

LED de diagnostic	Couleur LED	LED allumée	LED clignote
[AS-i Power]	Rouge	Tension AS-i ok (> 26,5 V)	tension AS-i trop basse
LED [GREEN]	Verte	Communication normale : - répétitions de télégrammes < 1 % - tension AS-i ok - tuning actif - qualité des télégrammes ok	---
LED [WARNING]	Jaune	Communication parfois perturbée (répétitions de télégrammes 1...5 %)	---
LED [ERROR]	Rouge	Communication perturbée (répétitions de télégrammes à partir de 6 %) ou "Config Error"	---

- > En mode [Tuning] le réseau AS-i est contrôlé après l'appui sur la touche [Tune].
- > Pendant cette phase les LED verte, jaune et rouge sont allumées en alternance.

## Mise en service du tuner

6693

- ▶ Tourner le commutateur rotatif [mode] à la position 2 [Tuning] à l'aide d'un outil approprié (par ex. tournevis).
- ▶ Appuyer sur la touche [Tune] plus de 5 s.
- > Le tuner contrôle le réseau AS-i.
- > Les LED sont allumées en rouge, jaune, vert en alternance.
- ▶ N'effectuer pas de modifications dans cette phase jusqu'à ce qu'une seule LED soit encore allumée.
- ▶ Tourner le commutateur rotatif [Mode] à la position 3 (en fonctionnement).

### **REMARQUE**

Lorsque la LED jaune ou rouge est allumée :

- ▶ Contrôler si des erreurs se sont produites dans le réseau AS-i, par ex. :
  - variateur de fréquence trop proche du câble
  - câble de puissance
- ▶ Après le contrôle du réseau AS-i appuyer brièvement sur la touche [Tune] (< 3 s).
- > Le tuner est remis au réglage de base (fonction reset) et la qualité des télégrammes est contrôlée encore une fois.

## 4.18.4 Description de la terminaison de bus passive

6697

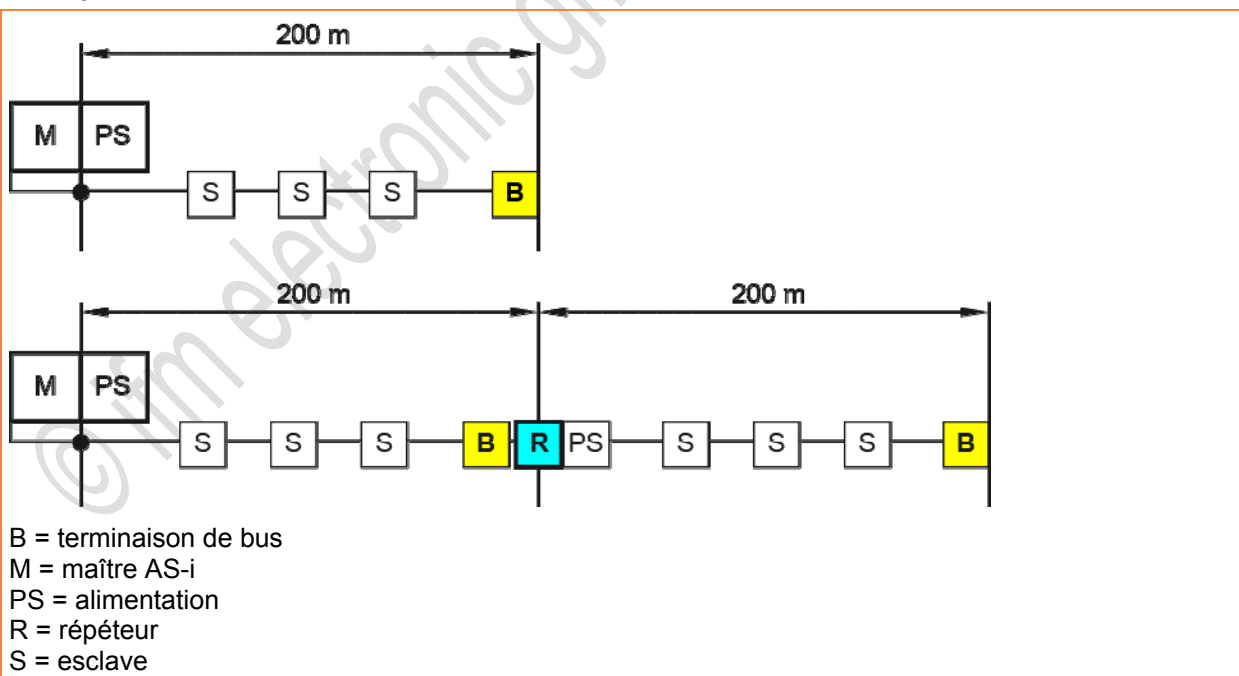
Exemple :



AC1147

- Avantages grâce à la terminaison de bus passive (AC1147) :
  - amélioration de la qualité des signaux
  - prolongation du réseau jusqu'à 200 m
- Consommation maximale < 10 mA.
- ▶ Si des sous-réseaux > 100 m sont installés, raccorder max. 2 répéteurs en série.
- ▶ Utiliser max. 1 terminaison de bus AS-i par segment AS-i.
- ▶ Installer la terminaison de bus à l'endroit le plus éloigné de l'alimentation AS-i.
- ▶ Pour raccorder la terminaison de bus AC1147 utiliser par ex. la prise vampire E70096 ou AC5005.  
→ **Description des répartiteurs IP 67** (→ page [177](#))
- ▶ Après l'installation de la terminaison de bus AC1147 contrôler la qualité des signaux du réseau AS-i à l'aide du testeur eAS-i AC1145 ou via les possibilités de diagnostic du contrôleur (par ex. nombre d'erreurs de télégramme).

Exemples:





## Comportement LED terminaison de bus passive

6687

LED allumée ...	Signification
Verte	Tension AS-i ok (> 26,5 V DC)
Jaune	Tension AS-i trop basse (> 18,5 V DC)

© ifm electronic gmbh | www.ifm.com

## 4.19 Description unités d'adressage

### Contenu

Unité d'adressage AC1154.....	201
-------------------------------	-----

11349

### **REMARQUE**

Les modules suivants ne peuvent pas être adressés avec l'unité d'adressage AC1144 :

- modules en mode d'adressage étendu (par ex. avec 4 entrées + 4 sorties)
- modules avec sorties de sécurité

► Adresser ces modules avec l'unité d'adressage AC1154.

## 4.19.1 Unité d'adressage AC1154

### Contenu

Utilisation conforme .....	201
Structure de l'unité d'adressage .....	202
Modes de fonctionnement .....	204
Messages d'erreur .....	213

11350



### Utilisation conforme

11352

La protection de l'utilisateur et de l'installation n'est pas garantie si le montage n'est pas réalisé en accord avec ce mode opératoire.

L'appareil ne peut être utilisé que par du personnel autorisé et qualifié particulièrement dans ce domaine selon cette notice d'utilisation.

Si l'utilisation de l'appareil n'est pas conforme à cette notice, la sécurité et le fonctionnement de l'appareil et des systèmes raccordés sont mis en cause.

### REMARQUE

Une mise sous tension externe des broches 2 et 4 détruit l'appareil !

Les broches 2 et 4 ne doivent être utilisées qu'en combinaison avec le cordon d'adressage infrarouge E70211.

L'unité d'adressage permet de décrire le code d'identification ID1.

- Si l'utilisateur a changé le code ID1 et utilise le ré-adressage automatique, s'assurer que le code ID 1 est correctement enregistré dans le nouvel esclave avant de l'installer !

## Structure de l'unité d'adressage

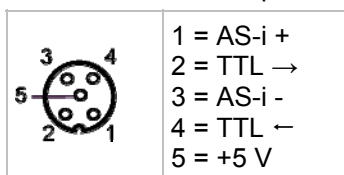
11353

L'adaptateur est utilisé pour connecter des esclaves AS-i à l'AC1154. La plupart des esclaves AS-i peuvent être connectés directement sur l'adaptateur sans utilisation d'accessoires.

Cela inclut les esclaves AS-i avec raccordement par prise M12. Tous les esclaves AS-i avec une prise d'adressage 3,5 mm type connecteur creux peuvent être adressés avec le cordon d'adressage réf. E70213.

Tout comme quelques esclaves AS-interface l'unité d'adressage a une interface infrarouge qui permet également de réaliser le raccordement aux esclaves AS-interface (cordon d'adressage E70211).

Raccordement de la prise M12 pour l'interface IR :



Les esclaves avec une consommation en courant supérieure à celui produit par l'unité d'adressage peuvent être alimentés par une alimentation AS-i externe.

Il est possible de brancher l'unité d'adressage sur le réseau AS-i, cependant cela ne peut pas être garanti pour toutes les topologies.

Dans ce cas :

- ▶ Mettre le maître " offline " ou le séparer.
- ▶ Pour un fonctionnement sur le réseau AS-i l'unité d'adressage devrait être raccordé près de l'alimentation AS-i.
- > Tous les esclaves en fonctionnement sont alors affichés sur l'écran LCD.
- ▶ L'esclave sur lequel il y a un changement à effectuer peut être sélectionné à partir des boutons du clavier.






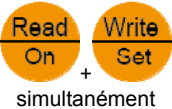
ADDR	DATA	RD			A													
ID12	PARA	WR			B													
IO	PERI																	
0	1	2	3	4	5	6	7	8	9	10	11	12	13	14	15	16	17	A
18	19	20	21	22	23	24	25	26	27	28	29	30	31	B				

> L'afficheur LCD affiche l'opération en cours dans le coin haut à gauche.

Signification et fonctionnement des différents modes  
→ chapitre **Modes de fonctionnement** (→ page [204](#))

- > A droite de l'affichage du mode de fonctionnement se trouvent 2 digits sept segments.
- > Si l'esclave AS-i concerné ne supporte pas la version V2.1 avec adressage étendu, les lettres A et B du coin droit ne sont pas allumées.

Il y a cinq boutons qui peuvent être utilisés pour le fonctionnement de l'appareil :

Bouton	Fonction
	<ul style="list-style-type: none"> <li>appuyer une fois : mettre l'appareil sous tension appuyer deux fois : mettre l'appareil hors tension</li> <li>chercher des esclaves AS-i raccordés</li> <li>activer l'adresse supérieure suivante (en mode d'adressage uniquement)</li> <li>lire dans les informations de l'esclave activé (sauf en mode adressage)</li> </ul>
	<ul style="list-style-type: none"> <li>adresser un esclave activé avec l'adresse affichée (en mode adressage uniquement)</li> <li>écrire les données affichées dans l'esclave activé (sauf en mode d'adressage)</li> </ul>
	<ul style="list-style-type: none"> <li>régler le mode de fonctionnement</li> </ul>
	<ul style="list-style-type: none"> <li>incrémenter l'adresse désirée ou les données désirées</li> </ul>
	<ul style="list-style-type: none"> <li>- décrémenter l'adresse désirée ou les données désirées</li> </ul>
 simultanément	<p>La fonction est dépendante de la durée d'appui :</p> <ul style="list-style-type: none"> <li>appui court : l'appareil affecte l'adresse 0 à l'esclave raccordé</li> <li>appui long : la liste interne des esclaves occupés est effacée</li> </ul>

## Modes de fonctionnement

### Contenu

Descriptif des modes de fonctionnement .....	205
Structure des modes de fonctionnement.....	206
Mode d'adressage .....	207
Lire le code ID ou le code ID2 .....	209
Lire et écrire le code ID1 .....	210
Lire le code IO .....	210
Lire et écrire des données .....	211
Lire et écrire des paramètres.....	212
Lire des bits d'état de défaut périphérique .....	213

11360

### AVERTISSEMENT

Des dommages corporels et matériels sont possibles !

Changer des valeurs de variables dans une installation en fonctionnement peut blesser une personne et occasionner des dommages à l'équipement lorsqu'un dysfonctionnement ou une erreur de programme apparaît.

Avant d'utiliser les fonctions DATA et PARA :

- ▶ s'assurer qu'aucun danger ne peut survenir.

Si ne pas encore effectué :

- ▶ Mettre l'unité d'adressage sous tension en appuyant sur le bouton [Read/On].
- ▶ Appuyer sur le bouton [MODE] tant que le mode désiré n'est pas affiché à l'écran LCD.
- > Les modes non supportés des esclaves raccordés sont omis.  
Pour un esclave de la version V2.0 par exemple il s'agit des modes ID1, ID2 et PERI.  
Pour tous les esclaves ayant l'adresse 0 les modes DATA et PARA sont omis car ceux-ci ne sont pas définis selon la spécification AS-interface.
- ▶ Alternativement le mode d'adressage peut être sélectionné à partir de tout mode : maintenir le bouton [MODE] appuyé (> 2 s).

En utilisant les modes de fonctionnement, de nombreuses informations AS-i peuvent être lues ou écrites. Certains de ces modes ne sont utilisés que pour des fonctions de test.


- ▶ Dans tous ces modes de fonctionnement, l'esclave dont les données doivent être lues ou sur lequel des données vont être écrites doit être activé dans le mode d'adressage (affichage ADDR sur l'afficheur).
- ▶ Appuyer sur le bouton MODE pour sélectionner le mode de fonctionnement désiré.

## Descriptif des modes de fonctionnement

11372

L'appareil soutient les modes suivants :

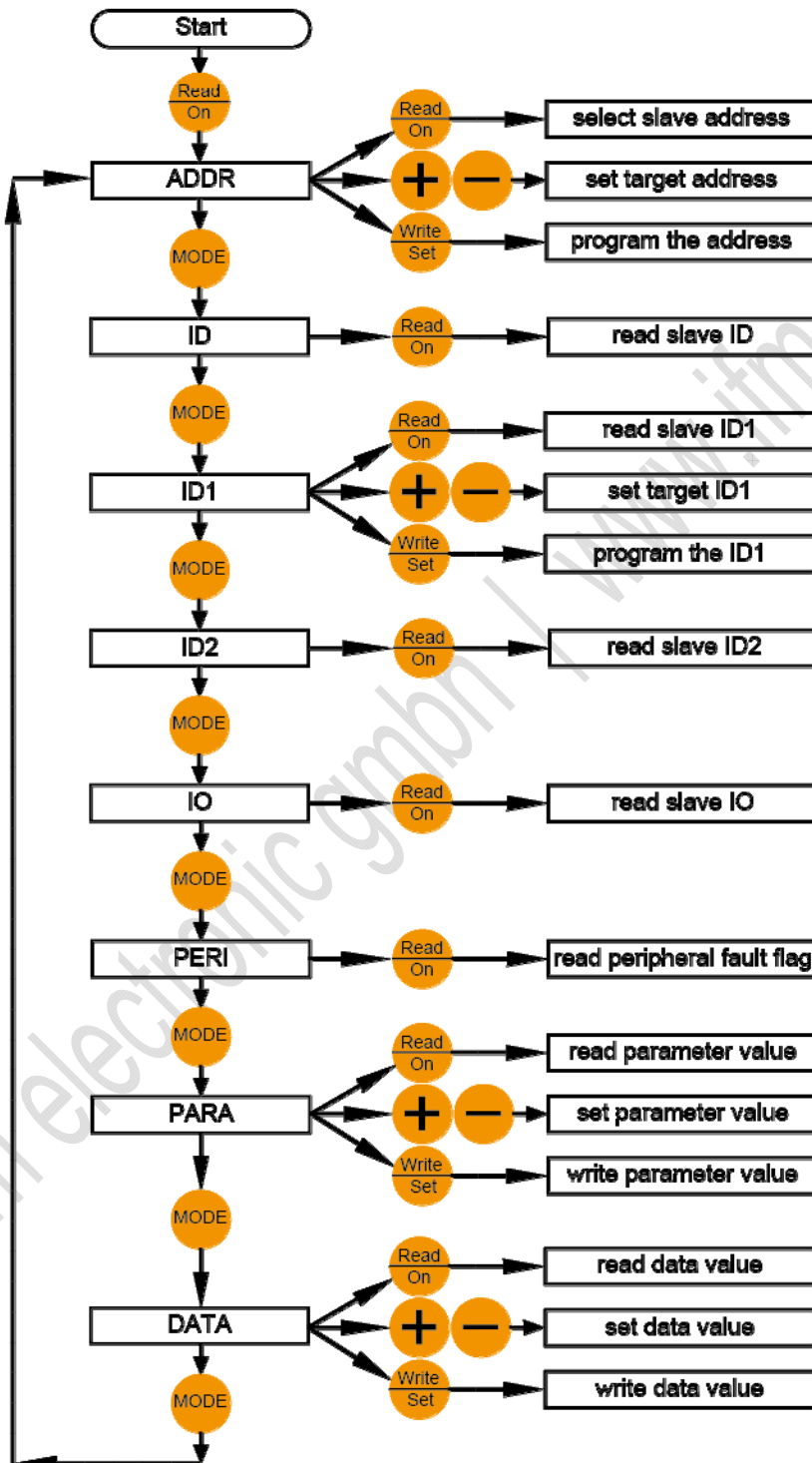
Affichage	Mode de fonctionnement	Remarque
ADDR	mode d'adressage	lecture et écriture des adresses d'esclave AS-i
ID	lecture du code ID	
ID1	lecture et écriture du code ID1	
ID 2	lecture du code ID2	
IO	lecture du code IO	
PERI	lecture du bit d'état de défaut périphérique	
PARA	affichage et écriture des paramètres	lecture et écriture des paramètres de l'esclave AS-i
DATA	lecture et écriture des données	lecture et écriture des données d'entrée ou de sortie d'un esclave AS-i

 Les modes sont indiqués dans l'ordre affiché quand le bouton [MODE] est appuyé successivement.

© ifm electronic gmbh | www.ifm.com

Structure des modes de fonctionnement

11373





## Mode d'adressage

11362

**!** Pour réadresser, l'adresse d'esclave 0 doit être libre.  
Si un esclave AS-i est connecté sur l'appareil avec l'adresse 0, le message F5 apparaît.

Après avoir allumé l'unité (par appui sur le bouton [Read/On]) :

- > L'unité est automatiquement en mode d'adressage,
- > les participants connectés sont affichés.

Si un mode différent a été utilisé en premier :

- ▶ Appuyer sur le bouton [MODE] jusqu'à apparition du message ADDR sur l'afficheur LCD.  
Alternativement le mode d'adressage peut être sélectionné à partir de tout mode :  
Maintenir le bouton [MODE] appuyé (> 2 s).


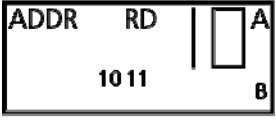
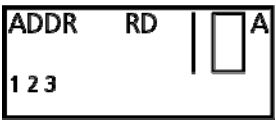
Après avoir changé le mode de fonctionnement :

- ▶ Appuyer le bouton [Read/On] pour afficher les participants connectés.

Affichage des esclaves détectés :

- > Si l'unité d'adressage ne détecte aucun esclave, le message d'erreur F2 apparaît.
- > Tous les participants détectés sont affichés dans la partie basse de l'afficheur (petits chiffres).  
Pour les esclaves simples ni la lettre A ni B n'apparaît près de l'adresse.  
Dans le cas d'esclaves avec adressage étendu V2.1, un A ou B près de l'adresse indique si l'esclave donné est un esclave A ou B.
- > Si plusieurs participants différents sont connectés à l'unité d'adressage, l'afficheur passe des esclaves simples aux esclaves A et B toutes les 2 secondes.
- > L'adresse de l'esclave qui est sélectionnée (esclave activé) clignote à une fréquence de 2 Hz.
- ▶ Appuyer de nouveau sur le bouton [Read/On] pour activer la prochaine plus haute adresse disponible.
- ▶ Pour activer un esclave quelconque, afficher l'adresse désirée dans le champ le plus haut à droite en utilisant le bouton [+] ou [-].
- > Quand un des deux boutons est appuyé pour la première fois, l'affichage 'RD' s'éteint.
- > Quand l'adresse désirée apparaît, appuyer sur le bouton [Read/On].
- > L'affichage de 'RD' précédant l'adresse indique l'adresse activé.  
L'adresse activée clignote à une fréquence de 2 Hz.

L'exemple suivant permet de l'illustrer :

	<p>Dans cet exemple, l'unité d'adressage détecte les esclaves suivants :</p>
	<p>en haut : adresse d'esclave 10A et 12A ('10' clignote rapidement)</p>
	<p>milieu : adresse d'esclave 10B et 11B</p>
	<p>en bas : esclaves simples avec les adresses 1, 2 et 3</p>
	<p>Ces 3 affichages sont affichés l'un après l'autre.</p>

L'esclave activé est reprogrammé à l'adresse qui est affichée en gros caractères dans le coin droit supérieur de l'écran ('10 A' dans cet exemple).

- ▶ Utiliser le bouton [+] pour incrémenter la valeur et le bouton [-] pour décrémente la valeur.
- ▶ Si le bouton est appuyé brièvement, l'affichage monte ou descend de 1.  
Si le bouton est maintenu, l'unité incrémente ou décrémente continuellement.
- ▶ Pour adresser, utiliser le bouton [+] ou [-] pour sélectionner la nouvelle adresse désirée.
- > Quand un des deux boutons est appuyé pour la première fois, l'affichage 'RD' précédant l'adresse s'éteint. Ceci indique que la valeur affichée ne se réfère pas à la valeur lue de l'esclave.
- ▶ Avec le bouton [Write/Set], l'esclave activé (petit nombre clignotant) est reprogrammé à la nouvelle adresse.
- > Le message 'WR' apparaît près de l'adresse écrite. Ceci indique qu'un esclave a été réadressé.
- ⓘ Il n'y a plus d'esclave présent à l'adresse active clignotante.
- ▶ Appuyer sur le bouton [Read/On] pour la mise à jour de l'affichage et activer l'adresse suivante supérieure.

## Adresser esclaves avec interface IR

11364

Cette unité d'adressage permet d'adresser des esclaves avec interface infrarouge par un adaptateur IR (E70211).

### **REMARQUE**

L'esclave doit avoir une fonction chien de garde.

Les esclaves sans chien de garde doivent être brièvement séparés de la tension AS-i après l'adressage pour être reconnus par le maître et de nouveau être activés.

Quand les esclaves (à la livraison l'adresse est 0) sont utilisés pour la première fois pour les alimentations ifm SilverLine, le shunt doit d'abord être mis en position 2/3 avant de mettre l'alimentation sous tension.

- > Chaque action est terminée avec la commande Slave Reset de sorte que l'esclave raccordé est de nouveau disponible pour la communication avec le maître.

Pour l'adressage via l'interface IR procéder comme suit :

- ▶ Raccorder le cordon d'adressage IR à la prise M12 de votre unité d'adressage.
- ▶ Mettre le maître " offline " ou le séparer du faisceau AS-i.  
Pour les alimentations AS-i de la série SilverLine d'ifm, la communication peut être désactivée en mettant un shunt de la position 1/2 à la position 2/3 sur l'alimentation.
- ▶ Adresser l'esclave dans le mode d'adressage.
- ▶ Mettre le maître de nouveau sous tension ou le raccorder au faisceau AS-i.  
Pour les alimentations AS-i de la série SilverLine d'ifm mettre le shunt de nouveau en position 1/2.

## Lire le code ID ou le code ID2

11365

- ▶ Appuyer sur le bouton [MODE] (plusieurs fois) pour sélectionner le mode 'ID' ou 'ID 2'.
- > L'écran affiche le code ID de l'esclave sélectionné.

Le code ID et le code ID 2 peuvent être lus mais pas écrits.

La fonction 'lecture du code ID2' n'est supportée que par les esclaves à partir de version AS-i V2.1.

## Lire et écrire le code ID1

11366

Cette fonction est seulement supportée par des esclaves à partir de version AS-i V2.1.

**I** Pour l'écriture du code ID 1 l'adresse d'esclave 0 doit être libre.  
Si un esclave AS-i est connecté sur l'appareil avec l'adresse 0, le message F5 apparaît.

- ▶ Appuyer sur le bouton [MODE] (plusieurs fois) pour sélectionner le mode 'ID1'.
- > L'écran affiche le code ID de l'esclave sélectionné.
- > L'affichage de 'RD' précédant l'adresse indique l'adresse activé.  
L'adresse activée clignote à une fréquence de 2 Hz.
- ▶ Par les boutons [+] ou [-], régler la valeur souhaitée.
- > Quand un des deux boutons est appuyé pour la première fois, l'affichage 'RD' s'éteint.
- ▶ Si le code ID1 désiré est affiché, il peut être stocké d'une manière non-volatile dans l'esclave par appui sur le bouton [Write/Set].

Si 'l'adressage automatique en cas de défaut' est utilisé, le nouvel esclave doit avoir le même code ID1 et ID2 que l'esclave à échanger.

## Lire le code IO

11367

- ▶ Appuyer sur le bouton [MODE] (plusieurs fois) pour sélectionner le mode 'IO'.
- > L'écran affiche le code IO de l'esclave sélectionné.  
Le code IO peut être lu mais pas écrit.

## Lire et écrire des données

11368

Ce mode de fonctionnement est à but de test uniquement.  
Les données de sortie du système de commande supérieur peuvent seulement être lus ou écrits temporairement.

### **REMARQUE**

Dans ce mode de fonctionnement la tension d'alimentation AS-i reste activée après la lecture ou l'écriture.

Les données de sortie qui sont écrites sont maintenues jusqu'à ce que le mode de fonctionnement ait changé ou que le raccordement entre l'unité d'adressage et l'esclave AS-i soit interrompu.

Ce mode de fonctionnement met une forte charge sur la batterie de l'unité d'adressage.

L'unité d'adressage transmet les données aussi longtemps que le bouton [Write/Set] ou [Read/On] est appuyé.

**!** Pour produits AS-i avec chien de garde intégré :

Si aucun télégramme AS-i n'est reçu du participant après une période de temps prédéfinie, la sortie est basculée dans un état de sécurité. Il est possible que des sorties commutées soient remises à zéro dans le même temps que [Write/Set] ou [Read/On] est relâché.

- ▶ Sélectionner d'abord l'esclave dont on désire lire les données ou celui sur lequel on désire écrire des données.
- ▶ Pour activer le mode 'Lire et écrire données' appuyer sur le bouton [MODE] jusqu'à ce que 'DATA' s'affiche à l'écran.
- > Quand ce mode est sélectionné, les entrées courantes sont lues et affichées dans le coin haut à droite de l'écran.
- > De plus, l'affichage RD apparaît, indiquant que les données sont en lecture.
- ▶ Par les boutons [+] ou [-], régler la valeur souhaitée.
- > Quand un des deux boutons est appuyé pour la première fois, l'affichage 'RD' s'éteint.
- ▶ Si la valeur désiré est affichée, la transmettre à l'esclave en maintenant le bouton [Write/Set] appuyé.
- > L'affichage 'WR' apparaît à l'écran.
- > Les données sont transmises à l'esclave jusqu'à ce que le bouton [Write/Set] soit relâché.

## Lire et écrire des paramètres

11369

Ce mode de fonctionnement est à but de test uniquement.  
Les valeurs de paramètres dans le maître AS-i ou l'esclave AS-i peuvent seulement être lues ou projetées temporairement.

### **REMARQUE**

Dans ce mode de fonctionnement la tension d'alimentation AS-i reste activée après la lecture ou l'écriture des paramètres.

Ce mode de fonctionnement met une forte charge sur la batterie de l'unité d'adressage.

- ▶ Sélectionner d'abord l'esclave dont on désire lire les valeurs de paramètres ou celui sur lequel on désire écrire des valeurs de paramètres.
- ▶ Pour activer le mode 'Lire et écrire des paramètres' appuyer sur le bouton [MODE] jusqu'à ce que 'PARA' s'affiche à l'écran.
- > Quand ce mode est sélectionné, les paramètres par défaut sont affichés dans le coin haut à droite.  
Dans ce mode de fonctionnement, les valeurs de paramètres ne sont pas lues de l'esclave. Si le bouton [Read/On] est appuyé de nouveau suite à une écriture pour lire les valeurs de paramètre, l'écran affiche les valeurs écrites les plus récentes.
- > De plus, l'affichage RD apparaît, indiquant que les données sont en lecture.
- ▶ Par les boutons [+] ou [-], régler la valeur souhaitée.
- > Quand un des deux boutons est appuyé pour la première fois, l'affichage 'RD' s'éteint.
- ▶ Si la valeur désiré est affichée, la transmettre à l'esclave une fois en appuyant sur le bouton [Write/Set].
- > L'affichage 'WR' apparaît à l'écran.
- > L'esclave AS-i fonctionne en utilisant les valeurs de paramètres écrites, ...  
- tant que l'esclave activé est raccordé à l'unité d'adressage ou  
- tant que le mode de fonctionnement 'PARA' est sélectionné.
- > Si le raccordement est interrompu ou le mode de fonctionnement est changé, les valeurs sont perdues.
- Dû à la séquence des modes, l'appui du bouton [MODE] en premier sélectionne le mode de fonctionnement 'PARA'. Un appui de nouveau du bouton [MODE] sélectionne le mode 'DATA'. Avec ce change la tension AS-i reste présente et la valeur de paramètre est maintenue.

## Lire des bits d'état de défaut périphérique

11370

Le bit d'état de défaut périphérique est un bit facultatif qui indique un défaut d'esclave. Cette fonction est seulement supportée par des esclaves de version V2.1. L'unité d'adressage peut lire ce bit.

- ▶ Sélectionner l'esclave dont on désire lire ce bit.
- ▶ Appuyez sur le bouton [MODE] jusqu'à ce que 'PERI' apparaisse à l'écran.
- > L'affichage 0 indique qu'il n'y a pas de défaut.  
L'affichage 1 indique un défaut.

## Messages d'erreur

11371

L'unité d'adressage supporte les messages d'erreur suivants :

Code	Signification	Description
F1	Surcharge sur AS-interface	La consommation de l'esclave raccordé (des esclaves raccordés) sur l'unité d'adressage est trop élevée. L'unité de programmation manuelle ne peut pas fournir assez de courant d'alimentation. ▶ Raccorder l'alimentation AS-i.
F2	Esclave non trouvé	Aucun esclave n'est trouvé à l'adresse active.
F3	Erreur durant la programmation	Durant la programmation de l'adresse ou du code étendu ID 1, la valeur ne peut pas être stockée en permanence dans la mémoire EEPROM de l'esclave.
F4	L'adresse cible est occupée	L'adresse cible à laquelle l'esclave activé est à adresser est occupée.
F5	Adresse 0 occupée	Quand on ré-adresse un esclave ou quand on écrit le code étendu ID 1, l'adresse 0 doit être libre. Mais l'adresse 0 est occupée par un esclave raccordé.
F6	Esclave standard trouvé au lieu d'un esclave avec adressage étendu	L'opération ne peut pas être exécutée car l'esclave sélectionné n'est pas un esclave de version 2.1. Le message d'erreur apparaît si un esclave standard est activé et si on change du mode d'adressage en mode 'IO', 'PARA' ou 'DATA'. Ces modes de fonctionnement ne sont pas supportés par l'esclave standard.
F7	Esclave avec adressage étendu trouvé au lieu d'un esclave standard	L'esclave standard à l'adresse sélectionnée a été remplacé par un esclave version V2.1. Le code d'erreur F7 est affiché si l'on essaie de sélectionner une adresse pour un esclave de la version V2.1 sans que l'extension A ou B soit affichée.
F8	Erreur de réception	Dû à une erreur, la réponse de l'esclave ne peut pas être correctement reçue.

## 5 Contrôle du système AS-i

### Contenu

Correction d'erreurs ControllerE et passerelles (AC13nn) .....	214
Analyse d'erreurs via le contrôleur (AC13nn) .....	234
Analyse d'erreurs via la passerelle (AC14nn) .....	248
Analyse d'erreurs via l'analyseur .....	252
Contrôle des défauts de câblage .....	261
Mesure de la symétrie .....	265

6705

### 5.1 Correction d'erreurs ControllerE et passerelles (AC13nn)

#### Contenu

Erreurs de démarrage – codes d'erreur B00...B11 .....	215
Erreurs de système AS-i – codes d'erreur E10...E32 .....	217
Erreurs de commande du maître AS-i – codes d'erreur M01...M44 .....	220
Erreurs RTS – codes d'erreur R01...R43 .....	225
Liste comportement erroné .....	231
Comment l'appareil réagit-il en cas de perturbation ? .....	233

6706

Dans ce chapitre vous trouverez des messages d'erreur, leur causes possibles et une solution comment vous pouvez corriger les erreurs.

D'autres messages d'erreur de l'appareil et des informations détaillées → manuel d'utilisation :  
→ [www.ifm.com](http://www.ifm.com) > Sélectionner le pays > [Fiche technique] > (N° d'article) > [Information sur Produit]



## 5.1.1 Erreurs de démarrage – codes d'erreur B00...B11

6020

- Utilisation du menu interrompue.
- Le message d'erreur se superpose à l'écran du menu.
- Le message d'erreur ne disparaît qu'après la procédure suivante :
  1. Erreur corrigée ET
  2. Message d'erreur a été validé avec la touche de fonction droite.

Message d'erreur	Cause(s)	Solution
B00	<p>Erreur de démarrage ControllerE</p> <p>Après la mise sous tension de l'appareil une erreur a été constatée lors de l'initialisation des composants individuels de l'appareil.</p> <p>Pour plus de détails voir les messages d'erreur suivants.</p>	<p>► Contrôler les autres messages d'erreur.</p>
B01	<p>Initialisation maître 1</p> <p>L'initialisation du maître n'a pas réussi.</p> <p>Causes possibles :</p> <ul style="list-style-type: none"> <li>• Perturbations non permises sur l'alimentation 24 V.</li> <li>• Perturbations non permises sur l'alimentation en tension AS-i.</li> <li>• Des décharges électrostatiques trop hautes et de forts champs électromagnétiques inadmissibles à proximité immédiate de l'appareil.</li> </ul>	<p>► Mettre l'appareil à la terre via le rail.</p> <p>► Raccorder la borne FE à la masse de l'installation.</p> <p>► Utiliser une alimentation à découpage comme alimentation en tension pour l'appareil.</p>
B02	Initialisation maître 2	→ B01
B03	<p>Erreur générale FAT</p> <p>Dans le champ de données du tableau " file allocation table " (FAT) une erreur a été constatée.</p>	<p>► Contrôler les autres messages d'erreur.</p>
B04	<p>Seulement un maître disponible</p> <p>Le système d'exploitation peut détecter seulement 1 maître dans l'appareil bien que 2 maîtres doivent être disponibles.</p> <p>Cause possible : défaut matériel.</p>	<p>► Remplacer et reprojetter l'appareil.</p>
B05	<p>Deux maître disponibles</p> <p>Le système d'exploitation peut détecter 2 maîtres dans l'appareil bien que seulement 1 maître doit être disponible.</p> <p>Cause possible : défaut matériel.</p>	→ B04
B06	<p>Type du bus de terrain pas détecté</p> <p>Lors de la détection automatique du bus de terrain intégré, aucun module bus de terrain autorisé n'a été détecté.</p> <p>Cause possible : défaut matériel.</p>	→ B04

Message d'erreur	Cause(s)	Solution
B07	<p>Nombre des maîtres non correct</p> <p>Lors de la vérification des versions des maîtres, une information non valable a été reçue.</p> <p>Cause possible : défaut matériel.</p>	→ B04
B08	<p>API bloqué par l'utilisateur (en cas de passerelle : réservé)</p> <p>Lors du démarrage de l'appareil le lancement automatique du programme API a été bloqué par l'utilisateur. La touche de fonction gauche de l'appareil a été appuyée lors de la mise sous tension.</p>	<p>► Relâcher la touche de fonction lors de la mise sous tension.</p> <p>Ou :</p> <p>► Aucune action parce que l'opération est souhaitée.</p>
B09	réservé	—
B10	<p>Progiciel du maître 1 n'est pas mis à jour</p> <p>Dans le progiciel du maître AS-i des fonctions nécessaires pour le système d'exploitation RTS sont absentes.</p>	► Mettre à jour le progiciel du maître AS-i pour avoir la version minimale nécessaire.
B11	Progiciel du maître 2 n'est pas mis à jour	→ B10

## 5.1.2 Erreurs de système AS-i – codes d'erreur E10...E32

6024

- Utilisation du menu interrompue.
- Le message d'erreur se superpose à l'écran du menu.
- Le message d'erreur ne disparaît qu'après la procédure suivante :
  1. Erreur corrigée ET
  2. Message d'erreur a été validé avec la touche de fonction droite.

Message d'erreur	Cause(s)	Solution
E10	Esclave pas activé L'esclave a été détecté dans le système mais n'a pas été activé par le maître. Le profil d'esclave détecté ne correspond pas au profil d'esclave projeté et le maître est en " mode protégé ".	<ul style="list-style-type: none"> <li>▶ Contrôler le profil d'esclave : [Menu] &gt; [Slave Info]</li> <li>▶ Raccorder un esclave avec le profil correct.</li> <li>▶ Reprojeter les esclaves : [Menu] &gt; [Quick Setup]</li> </ul>
E11	Esclave pas présent L'esclave est contenu dans la " liste des esclaves projetée " LPS mais n'est pas détecté sur le maître AS-i.	<ul style="list-style-type: none"> <li>▶ Contrôler les connexions sur l'esclave.</li> <li>▶ Raccorder l'esclave de nouveau.</li> </ul>
E12	Esclave pas projeté L'esclave a été détecté sur le bus AS-i mais il n'est pas indiqué dans la " liste des esclaves projetées " LPS.	<ul style="list-style-type: none"> <li>▶ Reprojeter les esclaves : [Menu] &gt; [Quick Setup]</li> </ul>
E13	Défaut périphérie détecté Un défaut périphérie a été détecté sur au moins un esclave raccordé.	<ul style="list-style-type: none"> <li>→ <b>Affichage de la liste des esclaves avec défaut périphérie</b></li> <li>→ <b>Affichage esclave avec défaut périphérie</b></li> </ul>
E14	Alarme esclave de sécurité	Message d'erreur pas actif actuellement.
E15	Erreur du protocole analogique CTT1	Message d'erreur pas actif actuellement.
E20	Défaut tension AS-i Le maître est en "mode protégé" et détecte que l'alimentation en tension AS-i n'est pas supérieure à 28 V. Ce message n'est généré que si au moins un esclave est projeté.	<ul style="list-style-type: none"> <li>▶ Contrôler l'alimentation en tension AS-i sur le maître et la remplacer, si nécessaire.</li> </ul>
E21	Aucun esclave détecté Le maître est en " mode protégé " et détecte qu'aucun esclave n'est raccordé au bus AS-i. Ce message n'est généré que si au moins un esclave est projeté.	<ul style="list-style-type: none"> <li>▶ Contrôler les connexions des esclaves.</li> <li>▶ Contrôler le câble AS-i.</li> </ul>
E22	Esclave 0 détecté Le maître est en " mode protégé " et détecte un esclave avec l'adresse 0 sur le bus AS-i. Ce message n'est généré que si le profil de l'esclave absent sur le bus AS-i est identique au profil de l'esclave avec l'adresse 0.	<ul style="list-style-type: none"> <li>▶ Passer le maître en " mode projet "</li> </ul>

Message d'erreur	Cause(s)	Solution
E23	<p>Profil de l'esclave 0 incorrect</p> <p>Le maître est en " mode protégé " et détecte un esclave avec l'adresse 0 sur le bus AS-i.</p> <p>Ce message n'est généré que si le profil de l'esclave absent sur le bus AS-i n'est pas identique au profil de l'esclave avec l'adresse 0.</p>	<ul style="list-style-type: none"> <li>▶ Contrôler et remplacer l'esclave.</li> <li>▶ Reprojeter les esclaves : [Menu] &gt; [Quick Setup]</li> </ul>
E24	<p>AutoAddress pas actif</p> <p>Le maître est en " mode protégé " et détecte un esclave avec l'adresse 0 sur le bus AS-i.</p> <p>Ce message n'est généré que si le profil de l'esclave absent sur le bus AS-i est identique au profil de l'esclave avec l'adresse 0, mais le mode " adressage automatique " n'a pas été activé dans le maître.</p>	<ul style="list-style-type: none"> <li>▶ Activer le mode " adressage automatique " dans le maître</li> </ul>
E25	<p>Erreur de projection</p> <p>Le maître est en " mode de fonctionnement normal " et détecte une erreur de projection.</p> <p>Causes possibles :</p> <ul style="list-style-type: none"> <li>• Les profils des esclaves détectés sont différents de ceux des esclaves projetés.</li> <li>• De plus, un ou plusieurs esclaves sont détectés sur le bus AS-i.</li> <li>• Un ou plusieurs esclaves sont absents sur le bus AS-i.</li> </ul>	<ul style="list-style-type: none"> <li>▶ Dans le menu [Slave Info] contrôler le profil d'esclave détecté et projeté</li> <li>▶ Dans le menu [Slave Lists] contrôler les saisies des esclaves dans les listes LAS, LDS, LPS, LPF : <ul style="list-style-type: none"> <li>→ <b>Affichage de la liste des esclaves détectés</b></li> <li>→ <b>Affichage de la liste des esclaves projetés</b></li> <li>→ <b>Affichage de la liste des esclaves activés</b></li> <li>→ <b>Affichage de la liste des esclaves avec défaut périphérie</b></li> </ul> </li> </ul>
E26	<p>Défaut périphérie général</p> <p>Le maître est en "mode de fonctionnement normal" et détecte qu'au moins un esclave sur le bus AS-i signale un défaut périphérie.</p>	<ul style="list-style-type: none"> <li>→ <b>Affichage de la liste des esclaves avec défaut périphérie</b></li> <li>→ <b>Affichage esclave avec défaut périphérie</b></li> </ul>
E27	<p>Fonctionnement normal non actif</p> <p>Le maître signale qu'il n'est pas en " mode de fonctionnement normal ".</p> <p>Causes possibles :</p>	
	<p>1. Le maître détecte une tension AS-i inférieure à 22 V et passe en " mode offline ".</p>	<ul style="list-style-type: none"> <li>▶ Contrôler l'alimentation en tension AS-i sur le maître et la remplacer, si nécessaire.</li> </ul>
	<p>2. Le maître a reçu une demande du système d'exploitation de passer en " mode offline ".</p>	→ 1.
	<p>3. Le maître a constaté une erreur de transmission lors de la communication avec le système d'exploitation.</p>	<ul style="list-style-type: none"> <li>▶ Mettre le système de commande hors tension et ensuite de nouveau sous tension.</li> <li>▶ Si le problème continue : Remplacer et reprojeter l'appareil.</li> </ul>
	<p>D'autres causes pouvant aboutir au message d'erreur directement après la mise sous tension de l'appareil :</p>	
	<p>4. Après de la mise sous tension de l'appareil l'initialisation du maître n'a pas réussi.</p>	→ 3.
	<p>5. Le maître n'a pas encore reçu du système d'exploitation la projection ni les paramètres projetés.</p>	<ul style="list-style-type: none"> <li>▶ Attendre.</li> <li>▶ Si trop longtemps : → 4.</li> </ul>
	<p>6. Le maître n'a pas encore été démarré par le système d'exploitation.</p>	→ 5.

Message d'erreur	Cause(s)	Solution
E28	Etat voie de commande La voie de commande a détecté un état non valable. Causes possibles : <ul style="list-style-type: none"> <li>• Voie de commande réécrite par Profibus-DPV1.</li> <li>• Module 12 Profibus DP, mot 1.</li> </ul>	<ul style="list-style-type: none"> <li>▶ Vérifier la demande de la voie de commande (1er mot).</li> </ul>
E29	ID champ MUX inconnu (en cas de passerelle : réservé) La transmission entre le maître AS-i et le processeur API a été perturbée.	<ul style="list-style-type: none"> <li>▶ Contrôler l'accès aux données du programme API à l'aide de pointeurs dans la plage en-dessous de 40 000<sub>16</sub>.</li> <li>▶ Contrôler la présence de forts champs électromagnétiques inadmissibles et de charges statiques trop hautes dans l'environnement électrique.</li> </ul> <p>Si une erreur se répète :</p> <ul style="list-style-type: none"> <li>▶ Contrôler la mise à la terre de l'appareil : la borne FE et le rail doivent être raccordés à la masse de l'installation !</li> </ul>
E30	Esclave de sécurité déclenché (1) Pour l'esclave AS-i indiqué, l'ouverture des contacts du premier circuit de sécurité est détectée.	Aucune erreur. Information d'état du système runtime.
E31	Esclave de sécurité déclenché (2) Pour l'esclave AS-i indiqué, l'ouverture des contacts du deuxième circuit de sécurité est détectée.	Aucune erreur. Information d'état du système runtime.
E32	Esclave de sécurité déclenché (1/2) Le maître a détecté un " esclave de sécurité " sur le faisceau AS-i dont les entrées sont commutées à LOW en permanence pendant une période de > 64 ms.	<ul style="list-style-type: none"> <li>▶ Mettre l'esclave en sécurité.</li> </ul>

### 5.1.3 Erreurs de commande du maître AS-i – codes d'erreur M01...M44

6032

- Utilisation du menu interrompue.
- Le message d'erreur se superpose à l'écran du menu.
- Le message d'erreur ne disparaît qu'après la procédure suivante :
  1. Erreur corrigée ET
  2. Message d'erreur a été validé avec la touche de fonction droite.

Message d'erreur	Cause(s)	Solution
M01	<p>Erreur lors de l'exécution de la commande</p> <p>Lors de l'exécution d'une commande AS-i, une erreur s'est produite qui a empêché l'exécution de la commande.</p> <p>Pour plus de détails voir les messages d'erreur suivants.</p>	<ul style="list-style-type: none"> <li>▶ Contrôler les autres messages d'erreur.</li> </ul>
M02	<p>Esclave non trouvé</p> <p>Il a été essayé d'accéder à un esclave qui n'est pas sur le bus AS-i via une commande AS-i. L'esclave n'est pas dans la LDS.</p>	<ul style="list-style-type: none"> <li>▶ Contrôler les connexions sur l'esclave.</li> <li>▶ Raccorder l'esclave de nouveau.</li> </ul>
M03	<p>Esclave 0 trouvé</p> <p>Le maître détecte un esclave avec l'adresse 0 sur le bus AS-i et de ce fait ne peut pas exécuter la commande.</p> <p><b>Exemple</b> : l'adresse d'un esclave doit être changée pendant qu'un esclave avec l'adresse 0 est sur le bus AS-i.</p>	<ul style="list-style-type: none"> <li>▶ Enlever l'esclave avec l'adresse 0 ou l'adresser correctement.</li> </ul>
M04	<p>Esclave avec une adresse identique trouvé</p> <p>Lors de l'exécution d'une commande, le maître détecte qu'un esclave est déjà sur le bus AS-i à l'adresse souhaitée.</p> <p><b>Exemple</b> : l'adresse d'un esclave doit être changée à une adresse déjà utilisée par un autre esclave sur le bus AS-i.</p>	<ul style="list-style-type: none"> <li>▶ Enlever un des esclaves avec l'adresse double.</li> <li>▶ Ré-adresser l'esclave restant.</li> <li>▶ Réactiver l'esclave enlevé auparavant.</li> </ul>
M05	<p>Effacer l'ancienne adresse d'esclave</p> <p>La tentative de reprogrammer un esclave sur l'adresse 0 a échoué.</p> <p><b>Exemple</b> : l'esclave AS-i a un nombre limité de possibilités pour changer l'adresse et ces possibilités sont maintenant épuisées.</p>	<ul style="list-style-type: none"> <li>▶ Remplacer l'esclave.</li> </ul>
M06	<p>Lecture du " code ID étendu 1 "</p> <p>Le maître ne reçoit pas de réponse ou pas de réponse valable de l'esclave lors de la vérification du " code ID étendu 1 ".</p> <p><b>Exemple</b> : tentative de ré-adressage d'un esclave A/B à une autre adresse.</p>	<ul style="list-style-type: none"> <li>▶ Répéter la commande.</li> </ul>

Message d'erreur	Cause(s)	Solution
M07	<p>Écriture de l'esclave non réussie :</p>	
	<p>1. La tentative du maître de ré-adresser un esclave à la nouvelle adresse cible n'a pas réussi.</p> <p>2. L'écriture du " code ID étendu 1 " à l'esclave 1 n'a pas réussi. <b>Exemple</b> : tentative de ré-adressage d'un esclave A/B à une autre adresse.</p>	<p>► Répéter la commande.</p> <p>► Répéter la commande.</p>
M08	<p>Nouvelle adresse seulement mémorisée temporairement</p> <p>Pendant le ré-adressage d'un esclave, il n'était plus possible d'écrire la nouvelle adresse à l'esclave parce qu'il n'a plus été détecté sur le bus AS-i.</p> <p>Causes possibles :</p>	
	<p>1. Adressage double.</p> <p>2. Fortes perturbations sur le bus.</p>	<p>→ M04</p> <p>► Éliminer la cause de la perturbation.</p>
M09	<p>ID1 étendu mémorisé temporairement</p> <p>Pendant l'écriture du " code ID 1 " à l'esclave il n'était plus possible d'écrire le code à l'esclave parce qu'il n'a plus été détecté sur le bus AS-i.</p> <p>Causes possibles :</p> <ul style="list-style-type: none"> <li>• Adressage double.</li> <li>• Fortes perturbations sur le bus.</li> </ul>	<p>→ M08</p>
M10	<p>Esclave n'est pas dans la LAS</p> <p>Le maître détecte qu'un esclave n'a pas été activé.</p> <p>Causes possibles : Le profil d'esclave dans les données projetées n'est pas identique au profil de l'esclave détecté et le maître est en " mode protégé ".</p>	<p>► Passer le maître en " mode projet "</p> <p>► Contrôler et remplacer l'esclave.</p> <p>► Reprojeter les esclaves : [Menu] &gt; [Quick Setup]</p>
M11	<p>Données d'esclave non valables</p> <p>Ce message d'erreur a plusieurs significations et, de ce fait, dépend de la commande demandée :</p>	
	<p>1. Ré-adressage de l'esclave Comme adresse cible, l'adresse 32 = 0B a été indiquée.</p> <p>2. Écriture des paramètres Il a été essayé d'écrire une valeur supérieure à 7<sub>hexa</sub> à un esclave A/B, ID = A<sub>hexa</sub>.</p>	<p>Adresse 0B non permise.</p> <p>► Indiquer une adresse valable.</p> <p>► Indiquer une valeur valable.</p>
M12	<p>Erreur de séquence</p> <p>Lors du transfert selon le " protocole esclave 7.4 ", le maître a détecté une erreur dans la séquence triple de l'esclave.</p> <p>Causes possibles :</p>	
	<p>1. Perturbations sur le bus.</p> <p>2. Erreur de logiciel dans l'esclave AS-i.</p>	<p>► Éliminer la cause de la perturbation.</p> <p>► Contacter un spécialiste AS-i ou le fabricant.</p>

Message d'erreur	Cause(s)	Solution
M13	<p>Timeout dans le transfert de la séquence (en cas de passerelle : réservé)</p> <p>Lors du transfert selon le « protocole esclave 7.4 », le maître a détecté un timeout dans la communication avec le système d'exploitation.</p> <p>Cause possible :</p> <p>Cycle API long ralentissant inadmissiblement le transfert des segments 7.4 individuels du système d'exploitation ou de l'API au maître : <math>t &gt; 1</math> s</p> <p>Si ce cas se produit, le maître termine le transfert 7.4 démarré le dernier et reprend l'échange de données normal avec l'esclave concerné.</p>	<ul style="list-style-type: none"> <li>▶ Optimiser le programme API ralentissant ainsi le cycle.</li> <li>▶ Eviter des boucles de programme et des opérations arithmétiques complexes.</li> </ul>
M14	<p>Adresse non valable</p> <p>Ce message d'erreur a plusieurs significations et, de ce fait, dépend de la commande demandée :</p>	
	<p>1. Il a été essayé d'écrire un paramètre à l'esclave 0.</p>	▶ Corriger l'adresse d'esclave à une valeur de 1...31 <sub>déc.</sub>
	<p>2. Lors du ré-adressage l'adresse 0 ou 0B a été indiquée comme adresse départ et cible.</p>	▶ Indiquer une adresse valable.
	<p>3. Lors de la tentative d'écrire le " code ID étendu 1 ", l'adresse 0 a été utilisée.</p>	▶ Indiquer une adresse valable.
M15	<p>Esclave a abandonné le transfert 7.4</p> <p>L'esclave 7.4 adressé a abandonné le transfert.</p> <p>Cause possible :</p> <p>Erreur dans les données 7.4 de l'API.</p> <p>Causes possibles :</p>	
	<p>1. Perturbations sur le bus.</p>	▶ Eliminer la cause de la perturbation.
	<p>2. Erreur de logiciel dans l'esclave AS-i.</p>	▶ Contacter le fabricant de l'esclave.
M16	<p>Esclave effacé lors du transfert actif</p> <p>Pendant le transfert d'un protocole 7.4 en cours, l'esclave a été effacé de la liste des esclaves activés par le maître.</p> <p>Cause possible :</p> <p>Perturbations sur le bus.</p>	▶ Eliminer la cause de la perturbation.
M17	<p>Transfert 7.4 actif</p> <p>Il a été essayé de démarrer un nouveau transfert 7.4 pendant le transfert 7.4 en cours.</p>	▶ Répéter la commande.
M18	<p>Erreur de séquence hôte 7.4</p> <p>Le bit de séquence a été mis à 1 par l'hôte ou l'API bien qu'une valeur <math>&lt; 30_{déc}</math> ait été indiquée dans le champ de données " Dlen ".</p>	<ul style="list-style-type: none"> <li>▶ Corriger la valeur " Dlen ".</li> <li>Ou :</li> <li>▶ Modifier le bit de séquence.</li> </ul>
M19	<p>Longueur de données 7.4 non valable</p> <p>La longueur de données " Dlen " indiquée n'est pas de multiple du facteur 3.</p>	<ul style="list-style-type: none"> <li>▶ Corriger la valeur " Dlen ".</li> </ul> <p>Un transfert du protocole 7.4 consiste toujours en plusieurs triples de données.</p>
M20	<p>Commande non valable</p> <p>Le maître a reçu une commande inconnue.</p>	▶ Contrôler et corriger la cause de la fausse commande.



Message d'erreur	Cause(s)	Solution
M21	Erreur de protocole du moniteur de sécurité Lors du traitement du protocole du moniteur de sécurité une erreur de transfert s'est produite. Cause possible : Perturbations sur le bus.	► Contrôler et corriger la cause de la fausse commande.
M22	Timeout commande L'exécution de la commande du maître a dépassé le temps admissible. La commande a été abandonnée.	Éliminer la cause de la perturbation. Détails → description des commandes
M23	Conditions de la commande non remplies Pour exécuter la commande du maître les conditions nécessaires ne sont pas remplies.	► Corriger les paramètres nécessaires à l'exécution de la commande du maître AS-i ! Détails → description des commandes
M24...M32	réservé	—
M33	Erreur de protocole interne Erreur lors du traitement du protocole du moniteur de sécurité sur le câble AS-i, phase " Init A ".	► Améliorer la qualité du transfert sur le câble AS-i. ► Pour ce faire, observer le compteur d'erreurs de télégramme. Si les valeurs du compteur change : ► Contrôler à l'aide du contrôleur de défauts de câblage si un défaut de masse s'est produit sur le câble AS-i. ► Modifier la pose du câble AS-i de manière à ce qu'aucune erreur de télégramme ne se produise plus.
M34	Erreur de protocole interne Erreur lors du traitement du protocole du moniteur de sécurité sur le câble AS-i, phase " Init B ".	→ M33
M35	Timeout trouvé dans le protocole de sécurité Timeout lors du traitement du protocole du moniteur de sécurité sur le câble AS-i.	→ M33
M36	SubCmd non valable La saisie SubCommand de la commande _PCS_SAFETY_MONITOR n'est pas valable.	► N'utiliser que des SubCommands permis.
M37	L'adresse d'esclave n'a pas de profil S-7.F.F. L'esclave qui doit être ajouté à la liste " LPM " (liste des moniteurs (de sécurité) projetés) n'a pas le profil permis dans les données CDI.	► Corriger l'adresse d'esclave à l'adresse d'un esclave avec le profil S-7.F.
M38	Adresse d'esclave en dehors de la plage 1...31 L'esclave qui doit être ajouté à la liste " LPM " n'a pas l'adresse permise.	► Corriger l'adresse d'esclave à une valeur de 1...31 <sup>déc.</sup>
M39	LPM déjà complète La liste LPM est déjà complète. Il n'est plus possible d'ajouter des saisies.	► Effacer un esclave AS-i superflu de la LPM. ► Contrôler la répartition des esclaves entre les maîtres AS-i et modifier, si nécessaire.
M40	Adresse d'esclave déjà disponible dans la LPM	► Effacer le faux esclave de la LPM.
M41	Adresse d'esclave inconnue dans la LPM	► Sauvegarder l'esclave dans la LPM.
M42	Protocole du moniteur changé Le protocole du moniteur de sécurité a été interrompu pendant le traitement. Les dernières données reçues ne sont probablement pas consistantes.	► Demander encore une fois les dernières données reçues.

Message d'erreur	Cause(s)	Solution
M43	Timeout du boucle HostCmd Il n'était pas possible de démarrer le traitement de la commande "_PCS_SAFETY_MONITOR" pendant le temps permis.	<ul style="list-style-type: none"><li>▶ Contrôler l'utilisation cyclique de la voie de commande API.</li><li>▶ Interrompre l'utilisation cyclique.</li></ul>
M44	Erreur de protocole de sécurité interne Pendant le traitement du protocole du moniteur de sécurité une erreur s'est produite dans la "AS-i Master State Machine" interne.	<ul style="list-style-type: none"><li>▶ Reprojeter le maître AS-i.</li></ul>

## 5.1.4 Erreurs RTS – codes d'erreur R01...R43

6040

RTS = Runtime System (système runtime = système d'exploitation de l'appareil)

- Utilisation du menu interrompue.
- Le message d'erreur se superpose à l'écran du menu.
- Le message d'erreur ne disparaît qu'après la procédure suivante :
  1. Erreur corrigée ET
  2. Message d'erreur a été validé avec la touche de fonction droite.

Message d'erreur	Cause(s)	Solution
R01	<p>Mode de fonctionnement RTS inconnu</p> <p>Le mode sélectionné de l'appareil (" RUN " / " STOP " / " GATEWAY ") n'est pas connu du système d'exploitation.</p> <p>Cause possible : Modification de l'appareil d'une version passerelle à un appareil avec fonctionnalité API.</p>	<p>► Mettre l'appareil sous tension et maintenir la touche de fonction gauche appuyée pendant la mise sous tension.</p>
R02	<p>Erreur champ MUX maître 1</p> <p>Lors du transfert des champs MUX par le système d'exploitation, le maître a détecté un numéro de champ non valable.</p> <p>Causes possibles :</p>	
	<p>1. Réécriture de parties du système d'exploitation par l'API.</p>	<p>► Contrôler et corriger la cause de la fausse commande.</p> <p>► Réinstaller le système d'exploitation.</p>
	<p>2. Perturbations non permises sur l'alimentation 24 V.</p>	<p>► Mettre l'appareil à la terre via le rail.</p> <p>► Raccorder la borne FE à la masse de l'installation.</p> <p>► Utiliser une alimentation à découpage comme alimentation en tension pour l'appareil.</p> <p>► Répéter la commande.</p>
R03	Erreur champ MUX maître 2	→ R02
R04	<p>Erreur de protocole du maître 1 (EDET)</p> <p>Le maître a détecté une erreur de protocole lors du transfert des champs de données.</p>	→ R02
R05	Erreur de protocole du maître 2 (EDET)	→ R02
R06	<p>Erreur de programme générale du système runtime</p> <p>Le système d'exploitation a constaté un état non valable dans le process lors du traitement interne du programme.</p> <p>Cause possible : Erreur de logiciel du système d'exploitation.</p>	<p>► Réinstaller le système d'exploitation.</p>
R07	<p>Mode projet non actif</p> <p>Il a été essayé d'exécuter une commande AS-i qui est seulement permise en " mode projet ".</p>	<p>► Passer le maître en " mode projet "</p>

Message d'erreur	Cause(s)	Solution
R08	Aucun programme API chargé (en cas de passerelle : réservé)  Il a été essayé de démarrer un programme API bien qu'aucun programme n'ait été chargé dans le controllerE.	► Charger le programme API dans le controllerE.
R09	Détection débit de transmission RS-232 (en cas de passerelle : réservé)  Le matériel de la puce de l'interface série intégrée a constaté une erreur de transmission dans le flux de données de la RS-232.  Causes possibles :	
	1. Le réglage du débit de transmission dans l'appareil est différent du réglage dans le PC.	► Adapter le débit de transmission
	2. D'autres programmes (par ex. Messenger) en cours de transmettre via l'interface RS-232 du PC.	► Terminer les autres programmes sur le PC.
R10	Débordement du tampon RS-232  Dans le tampon réception série de l'interface RS-232 un débordement du tampon a été constaté.  Causes possibles :	
	1. Télégramme RS-232 trop long ou débit de transmission trop haut.	► Contrôler le pilote ou réduire le débit de transmission.
	2. Câble défectueux entre le PC et la connexion RS-232 sur l'appareil.	► Remplacer le câble.
R11	Contrôle de parité RS-232  Le contrôle de parité du flux de données série de l'interface RS-232 n'a pas réussi.  Cause possible : Incompatibilités électromagnétiques.	► Réduire les parasites sur le câble RS-232 en prenant les mesures suivantes : - Blinder le câble - Réduire la longueur du câble - Éliminer la source des parasites
R12	ASC0 handler switched  Le décodage du flux de données série a été changé.  Cause possible : Commande pour passer l'appareil en mode de test / mode de fonctionnement normal pendant le flux de données série.	► Éliminer l'erreur dans le pilote de protocole.
R13	Tension 24 V non stable  Pendant le fonctionnement normal, des baisses de tension en-dessous de 18 V ont été détectées sur le câble d'alimentation 24 V.	► Stabiliser la tension d'alimentation 24 V en permanence au-dessus de 20 V.  Mieux : ► Utiliser une alimentation à découpage comme alimentation en tension pour l'appareil.
R14	Erreur de tension 24 V redémarrage  La coupure tension sur l'alimentation 24 V a causé un redémarrage de l'appareil.	► Valider le message.  > L'appareil reprend le mode de fonctionnement normal.  ► A l'avenir : Utiliser une alimentation à découpage comme alimentation en tension pour l'appareil.

Message d'erreur	Cause(s)	Solution
R15	Timeout du chien de garde C165 Le processeur principal a constaté un timeout. Causes possibles :	
	1. Perturbations non permises sur l'alimentation AS-i.	<ul style="list-style-type: none"> <li>▶ Mettre l'appareil à la terre via le rail.</li> <li>▶ Raccorder la borne FE à la masse de l'installation.</li> <li>▶ Utiliser une alimentation à découpage comme alimentation en tension pour l'appareil.</li> </ul>
	2. Des décharges électrostatiques trop hautes et de forts champs électromagnétiques inadmissibles à proximité immédiate de l'appareil.	→ 1.
	3. Défaut du matériel.	▶ Remplacer et reprojetter l'appareil.
	4. Erreur de logiciel du système d'exploitation.	▶ Réinstaller le système d'exploitation.
R16	Redémarrage du logiciel Le processeur principal a détecté un redémarrage de l'appareil qui n'a pas été déclenché par une coupure tension.	▶ Analyser la cause, le cas échéant à l'aide d'autres messages d'erreur.
R17	L'appareil attend 24 V (pour AC1375 : réservé) Après la mise sous tension de l'appareil, une alimentation 24 V trop faible de < 18 V a été détectée.	→ R14
R18	Maître 1 : erreur temporisateur de chien de garde de l'hôte Le maître AS-i signale un timeout lors de la communication avec le maître du bus de terrain (hôte). Pendant la communication continue de maître avec le système d'exploitation, le maître a constaté un timeout. Causes possibles :	
	1. Baisse de tension sur l'alimentation 24 V.	▶ Utiliser une alimentation à découpage comme alimentation en tension pour l'appareil.
	2. Erreur de logiciel du système d'exploitation.	▶ Réinstaller le système d'exploitation.
R19	Maître 2 : erreur temporisateur de chien de garde de l'hôte	→ R18
R20	Configuration Profibus DP La configuration du maître Profibus n'est pas valable pour l'appareil. Causes possibles : <ul style="list-style-type: none"> <li>• Longueurs des modules incorrectes.</li> <li>• Nombre des modules incorrect.</li> <li>• Somme de la longueur de données pour tous les modules trop grande.</li> </ul>	▶ Contrôler les longueurs de données reçues dans le menu [Fieldbus Setup].

Message d'erreur	Cause(s)	Solution
R21	<p>Aucune interface Profibus DP ifm disponible</p> <p>Dans l'appareil une carte Profibus DP est attendue, cependant celle-ci n'a pas été détectée.</p> <p>Cause possible : Faux système d'exploitation dans l'appareil : <b>Par exemple</b> : logiciel du système d'exploitation AC1325 dans l'AC1311.</p>	<p>► Installer un système d'exploitation valable.</p>
R22	<p>Paramètre DP non valable</p> <p>Les réglages de paramètres du maître Profibus ne sont pas valables pour l'appareil.</p> <p>Causes possibles :</p> <ul style="list-style-type: none"> <li>• La structure du champ de paramètre n'est pas correcte.</li> <li>• La longueur du champ de paramètre n'est pas correcte.</li> <li>• Le codage des paramètres individuels ne correspond pas à la spécification.</li> </ul>	<p>► Utiliser le champ de paramètre du fichier GSD et le modifier selon la spécification.</p>
R23	<p>Télécharger les paramètres DP</p> <p>La tentative de télécharger les paramètres actuels / projetés des esclaves AS-i via le Profibus n'a pas réussi.</p> <p>Causes possibles :</p> <ul style="list-style-type: none"> <li>• L'esclave auquel le paramètre doit être écrit a été effacé dans la liste des esclaves détectés.</li> <li>• Lors de l'exécution de la commande AS-i " Write Parameter " un timeout a été constaté.</li> </ul>	<p>► Déconnecter l'appareil du maître Profibus.</p> <p>► Rétablir la connexion au maître Profibus.</p> <p>► Télécharger les paramètres actuels / projetés des esclaves AS-i via le Profibus.</p>
R24	<p>Front CPTÉ positif absent</p> <p>Lors de la communication avec le maître, un changement d'état du signal de contrôle n'a pas été détecté.</p> <p>Cause possible : Erreur de logiciel du système d'exploitation.</p>	<p>► Réinstaller le système d'exploitation.</p>

Message d'erreur	Cause(s)	Solution
R25	<p>Maître 1 : état anormal</p> <p>Le maître signale qu'il n'est pas en " mode de fonctionnement normal ".</p> <p>Causes possibles :</p>	
	1. Le maître détecte une tension AS-i inférieure à 22 V et passe en " mode offline ".	► Utiliser une alimentation à découpage comme alimentation en tension pour l'appareil.
	2. Le maître a reçu une demande du système d'exploitation de passer en " mode offline ".	► Contrôler et corriger la cause de la fausse commande.
	3. Le maître a constaté une erreur de transmission lors de la communication avec le système d'exploitation.	→ R15
	4. Si l'alimentation AS-i est raccordée, le maître détecte qu'aucun esclave n'est raccordé au bus AS-i.	► Contrôler et corriger le câblage sur le bus AS-i.
	D'autres causes pouvant aboutir au message d'erreur directement après la mise sous tension de l'appareil :	
	5. L'initialisation du maître lors de la mise sous tension de l'appareil n'a pas réussi.	→ <b>Erreur de démarrage</b> (→ page <a href="#">215</a> ) > message d'erreur B01
	6. Le maître n'a pas encore reçu du système d'exploitation la projection ni les paramètres projetés.	→ 5.
	7. Le maître n'a pas encore été démarré par le système d'exploitation.	→ 5.
R26	Maître 2 : état anormal	→ R25
R27	<p>Violation d'accès de l'API à Profibus (en cas de passerelle : réservé)</p> <p>L'API a essayé d'accéder à la zone d'adresse protégée du Profibus DP ASIC.</p> <p>Cause possible : Un projet API a été chargé à l'aide d'une carte bus de terrain Anybus.</p>	► Enlever du projet API les fonctions qui commandent la carte Anybus.
R28	<p>Protégé par mot de passe</p> <p>Une fonction de l'appareil a été demandée qui n'est pas permise avec le mot de passe actif.</p>	► Régler un niveau de mot de passe plus haut
R29	<p>Commande PC inconnue</p> <p>En " mode de test " de l'appareil une commande inconnue a été reçue.</p>	► Contrôler et corriger la cause de la fausse commande.
R30	<p>Erreur somme de contrôle PC</p> <p>En " mode de test " de l'appareil une somme de contrôle non valable a été trouvée dans le flux de données.</p>	► Configurer le flux de données selon la spécification.
R31	<p>Menu non disponible</p> <p>Il n'était pas possible d'afficher le menu sélectionné.</p> <p>Causes possibles :</p>	
	1. Le matériel nécessaire n'est pas disponible dans l'appareil.	► Contrôler l'appareil à l'aide de la fiche technique.
	2. A la mise sous tension, le matériel nécessaire n'a pas été détecté par le système d'exploitation RTS.	► Mettre l'appareil hors tension et ensuite de nouveau sous tension.

Message d'erreur	Cause(s)	Solution
R32	<p>Erreur somme de contrôle RTS</p> <p>La somme de contrôle du système runtime ne correspond pas à la somme sauvegardée.</p> <p>Causes possibles :</p> <ol style="list-style-type: none"> <li>1. Mémoire flash défectueuse.</li> <li>2. Forts champs de décharges électrostatiques en cas de mise à la terre inadmissible de l'appareil.</li> </ol>	<p>► Remplacer l'appareil défectueux.</p> <p>► Minimiser les champs de décharges électrostatiques.</p> <p>► Corriger la mise à la terre de l'appareil.</p>
R33	réservé	—
R34	<p>Erreur dans les données de la police des caractères</p> <p>Les données relative à la langue ne sont pas correctes.</p> <p>Causes possibles :</p> <ul style="list-style-type: none"> <li>• Les zones où les données de la police de caractères sont attendues ne contiennent pas de données.</li> <li>• Le formatage attendu n'est pas correct.</li> </ul>	<p>► Reprogrammer le progiciel ou envoyer l'appareil au service après vente.</p>
R35	<p>Erreur dans le texte de menu</p> <p>Causes possibles :</p> <ul style="list-style-type: none"> <li>• Les zones où les textes de menu sont attendus ne contiennent pas de données.</li> <li>• Le formatage attendu n'est pas correct.</li> </ul>	→ R34
R36	<p>Erreur dans la langue utilisateur</p> <p>Les textes de la langue utilisateur sont erronés.</p>	→ R34
R37	<p>Erreur dans le format de texte</p> <p>Les indications de format des textes sont erronées.</p>	→ R34
R38	réservé	—
R39	réservé	—
R40	<p>Somme de contrôle des données constantes</p> <p>Dans les zones constantes (jeux de caractères, langue système, langue utilisateur) du système runtime une erreur somme de contrôle s'est produite.</p>	<p>► Reprogrammer le progiciel ou envoyer l'appareil au service après vente.</p>
R41	réservé	—
R42	réservé	—
R43	réservé	—
R44	Commande AS-i non valable	<p>► Corriger le numéro de commande à une valeur valable.</p>
R45	<p>Accès illégal à un mot module DP 12</p> <p>Lors de la configuration des modules Profibus DP une valeur non valable (adresse impaire) pour la zone de mémoire spécifiée a été déterminée.</p>	<p>► Contrôler et corriger les longueurs de données définies des modules 1...11 dans le fichier GSD.</p>
R46	<p>Erreur interne pile DP</p> <p>Dans la pile du Profibus DP une erreur fatale a été trouvée.</p>	<p>► Reprogrammer le progiciel ou envoyer l'appareil au service après vente.</p>



### 5.1.5 Liste comportement erroné

6044

Comportement erroné	Cause(s)	Solution
<p>Après la mise sous tension l'appareil ne montre pas l'écran de départ :</p> <ul style="list-style-type: none"> <li>&gt; Afficheur texte/graphique vide ou non lisible.</li> <li>&gt; Les LED sont allumées / clignotent confusément.</li> </ul>	<p>Contenu erroné de la mémoire API, par ex. : erreur de programme dans le projet boot.</p>	<ul style="list-style-type: none"> <li>▶ Mettre l'appareil hors tension.</li> <li>▶ Appuyer sur la touche de fonction gauche et la maintenir appuyée.</li> <li>▶ Remettre l'appareil sous tension.</li> <li>&gt; L'affichage est lisible de nouveau.</li> <li>▶ Relâcher la touche de fonction.</li> <li>&gt; Le démarrage du projet boot est supprimé.</li> <li>&gt; L'API est en mode " STOP ".</li> <li>▶ Contrôler et corriger le programme API dans le PC.</li> <li>▶ Sauvegarder le programme API dans l'appareil et le créer comme projet boot.</li> </ul>
	<p>Incompatibilité électromagnétique.</p>	<p>L'alimentation en tension ne correspond pas à la règle AS-i ?</p> <ul style="list-style-type: none"> <li>▶ Corriger.</li> </ul> <p>La mise à la terre n'est pas conforme à la spécification ?</p> <ul style="list-style-type: none"> <li>▶ Corriger.</li> </ul> <p>Fort rayonnement par des machines avoisinantes ?</p> <ul style="list-style-type: none"> <li>▶ Si possible : choisir un autre emplacement.</li> <li>▶ Modifier ou blinder la machine qui est à l'origine du rayonnement.</li> </ul>
<p>L'afficheur texte/graphique n'indique plus rien (seulement le rétroéclairage est actif). Toutes les autres fonctions de l'appareil ne sont pas affectées.</p>	<p>Erreur système</p>	<ul style="list-style-type: none"> <li>▶ Appuyer sur [▲] et [▼] simultanément pendant env. 2 s.</li> <li>&gt; L'afficheur texte/graphique est réinitialisé.</li> <li>&gt; La sélection de la langue est active.</li> <li>▶ Quitter la sélection de la langue avec [ESC].</li> </ul>
<p>La liste LDS n'indique pas d'esclave avec l'adresse 0 si bien qu'un tel esclave vient d'être raccordé.</p>	<p>Au moins un autre esclave avec l'adresse 0 est raccordé au maître.</p>	<ul style="list-style-type: none"> <li>▶ Enlever le dernier esclave avec l'adresse 0 du bus.</li> <li>▶ Programmer l'ancien esclave avec l'adresse 0 à l'adresse prévue.</li> <li>▶ Réactiver l'esclave enlevé auparavant.</li> <li>▶ Reconfigurer l'appareil.</li> </ul>

Comportement erroné	Cause(s)	Solution
2 esclaves compatibles avec la même adresse sur le maître AS-i.	a) Remplacement de l'esclave : <ul style="list-style-type: none"> <li>• L'esclave a été remplacé.</li> <li>• Le nouvel esclave n'avait pas l'adresse " 0 " auparavant.</li> </ul>	<ul style="list-style-type: none"> <li>&gt; LED rouge sur l'esclave allumée : l'esclave n'a pas été intégré correctement.</li> <li>&gt; Message d'erreur sur le maître : " esclave absent ".</li> </ul>
	b) Mise en service : maître en mode projet. <ul style="list-style-type: none"> <li>• Nouvel esclave adressé à l'aide de l'unité d'adressage et ensuite raccordé.</li> </ul>	<ul style="list-style-type: none"> <li>&gt; Si l'adresse était déjà utilisée, la LED rouge est allumée sur l'esclave : l'esclave n'a pas été intégré correctement.</li> </ul>
	c) Mise en service : maître <u>n'est pas</u> en mode projet.	<ul style="list-style-type: none"> <li>&gt; Les LED rouges de tous les esclaves ré-adressés et raccordés sont allumées : les esclaves n'ont pas été intégrés correctement.</li> <li>▶ Reconfigurer l'appareil.</li> <li>&gt; Si des esclaves avec un profil différent : LED rouge sur l'esclave allumée : l'esclave n'a pas été intégré correctement.</li> <li>&gt; Si des esclaves avec un profil identique : D'abord tout est ok jusqu'à ce qu'il y ait des signaux d'entrée différents, ensuite message " erreur de configuration ".</li> </ul>
Lorsque l'adresse des esclaves A/B est modifiée, l'appareil est parfois figé dans l'écran " Attendre ".	Erreur système	<ul style="list-style-type: none"> <li>▶ Quitter le point de menu avec [ESC] (= touche droite).</li> </ul>
L'appareil ne réagit pas ou seulement très lentement à l'appui de la touche. > Messages d'erreur R02...R05.	Le temps de cycle de l'API est > 300 ms. D'autres process dans l'appareil sont prioritaires.	<ul style="list-style-type: none"> <li>▶ Contrôler et corriger le programme API.</li> </ul>

## 5.1.6 Comment l'appareil réagit-il en cas de perturbation ?

6045

Perturbation pendant le fonctionnement	Réaction
L'esclave est déconnecté du bus AS-i.	<p>Esclave sans chien de garde : Les signaux de sortie restent inchangés.</p> <p>Esclave avec chien de garde : Les sorties sont désactivées.</p> <p>Maître AS-i comme API :</p> <p><b>!</b> Intercepter la défaillance de l'esclave dans le programme API. Si nécessaire : arrêter la machine/installation.</p>
Le maître AS-i est déconnecté du bus de terrain.	<p>Maître AS-i comme passerelle : Les sorties sont désactivées.</p> <p>Maître AS-i comme API : Les signaux d'entrée du maître bus de terrain sont remis à zéro. L'API commande maintenant les sorties AS-i avec " 0 ".</p> <p><b>!</b> Intercepter la défaillance du bus de terrain dans le programme API. Si nécessaire : arrêter la machine/installation.</p>
L'appareil ne fonctionne pas comme esclave bus de terrain.	Effet → Description du maître bus de terrain (hôte).

© ifm electronic gmbh | www.ifm.com

## 5.2 Analyse d'erreurs via le contrôleur (AC13nn)

### Contenu

Nombre des coupures de tension AS-i sur le maître AS-i.....	235
Nombre des erreurs de configuration sur le maître.....	237
Télégrammes AS-i erronés sur le maître.....	240
Nombre des télégrammes perturbés sur le maître (par des "noisy slaves").....	243
Remise à zéro du compteur d'erreurs.....	246

6707

## 5.2.1 Nombre des coupures de tension AS-i sur le maître AS-i

5956

Combien de fois une réduction ou une coupure de la tension d'alimentation du bus AS-i était-elle à l'origine de la défaillance du système ? L'appareil vous le montre :

Ici vous ne voyez pas en détail quand quelle erreur s'est produite.

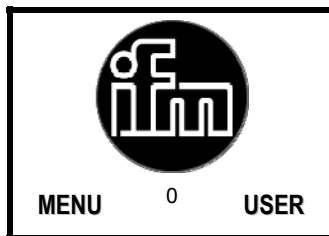
→ chapitre **Correction d'erreurs** (→ page [214](#)).

Le compteur d'erreurs est remis à zéro...

- lors de la mise hors tension et ensuite de nouveau mise sous tension de l'appareil

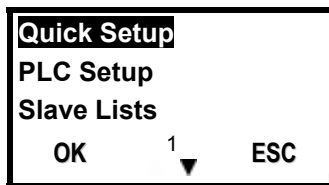
- avec la fonction **Remise à zéro du compteur d'erreurs** (→ page [246](#)).

[MENU] > [Diagnostics] > Sélectionner le maître > [Voltage Disturb.]



**Etape 1 :**

▶ Appuyer sur [Menu].



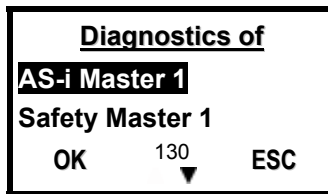
**Etape 2 :**

▶ Défiler jusqu'à [Diagnostics] avec [▼].



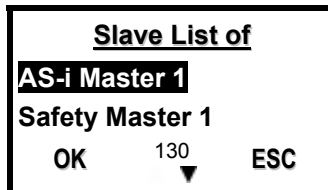
**Etape 3 :**

▶ Sélectionner [Diagnostics] avec [OK].

**Etape 4 :**

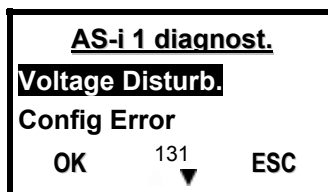
AC1375 : écran de menu pas disponible.

- ▶ Si nécessaire, défiler jusqu'à un autre maître avec [▼].

**Etape 5 :**

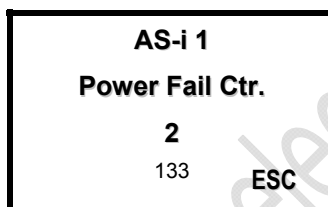
AC1375 : écran de menu pas disponible.

- ▶ Sélectionner le maître AS-i avec [OK].

**Etape 6 :**

AC1375 : numéro de l'écran de menu = 72

- ▶ Sélectionner [Voltage Disturb.] avec [OK].

**Etape 7 :**

AC1375 : numéro de l'écran de menu = 74

- > Indication du nombre de coupures de l'alimentation AS-i sur le maître.  
(Remise à zéro du compteur d'erreurs (→ page 246))
- ▶ Retourner à l'écran de départ avec [ESC].

## Analyse d'erreurs coupures de tension

6711

Causes possibles des coupures de tension :

- Activation de grandes charges
- Fluctuations secteur
- Chutes de tension

## 5.2.2 Nombre des erreurs de configuration sur le maître

5958

Indication du nombre des erreurs de configuration sur le maître.

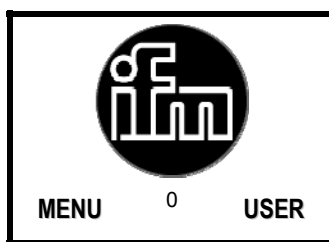
Ici vous ne voyez pas en détail quand quelle erreur s'est produite.

→ chapitre **Correction d'erreurs** (→ page [214](#)).

Le compteur d'erreurs est remis à zéro...

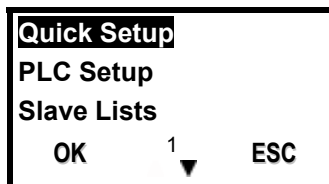
- lors de la mise hors tension et ensuite de nouveau mise sous tension de l'appareil
- avec la fonction **Remise à zéro du compteur d'erreurs** (→ page [246](#)).

[MENU] > [Diagnostics] > Sélectionner le maître > [Config. Error]



### Etape 1 :

- ▶ Appuyer sur [Menu].



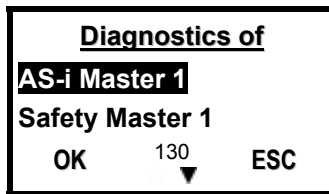
### Etape 2 :

- ▶ Défiler jusqu'à [Diagnostics] avec [▼].



### Etape 3 :

- ▶ Sélectionner [Diagnostics] avec [OK].



**Etape 4 :**

AC1375 : écran de menu pas disponible.

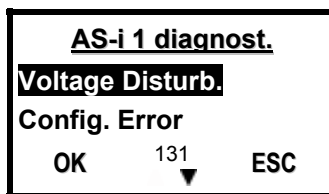
- ▶ Si nécessaire, défiler jusqu'à un autre maître avec [▼].



**Etape 5 :**

AC1375 : écran de menu pas disponible.

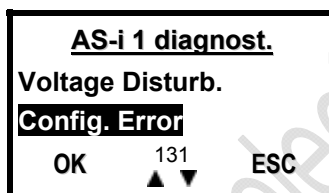
- ▶ Sélectionner le maître AS-i avec [OK].



**Etape 6 :**

AC1375 : numéro de l'écran de menu = 72

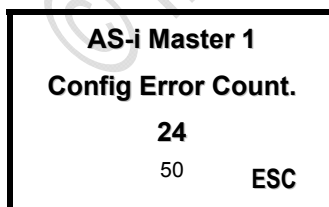
- ▶ Défiler jusqu'à [Config. Error] avec [▼].



**Etape 7 :**

AC1375 : numéro de l'écran de menu = 72

- ▶ Sélectionner [Config. Error] avec [OK].



**Etape 8 :**

AC1375 : numéro de l'écran de menu = 28

- > Indication du nombre des erreurs de configuration sur le maître.

(Remise à zéro du compteur d'erreurs (→ page 246))

- ▶ Retourner à l'écran de départ avec [ESC].





## Analyse d'erreurs erreur de configuration

6712

Une erreur de configuration s'est produite si un esclave ne répond pas pendant 3 cycles AS-i successifs (6 répétitions de télégrammes = erreur de paquet classe 6).

Causes possibles pour l'erreur de configuration :

- Esclave défectueux
- Esclave avec adresse 0 présent dans le système AS-i
- Câble trop long
- Problème CEM, par ex. en raison des décharges électrostatiques, des perturbations haute fréquence, etc.

© ifm electronic gmbh | www.ifm.com

### 5.2.3 Télégrammes AS-i erronés sur le maître

5960

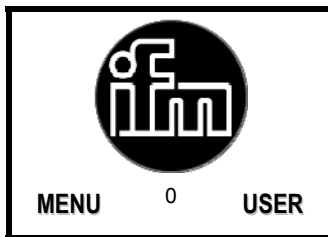
Une erreur de télégramme s'est produite si le télégramme de réponse attendu d'un esclave n'est pas reçu pendant une période définie ou si les séquences de signaux dans le télégramme de réponse ne peuvent pas être interprétées par le maître AS-i. **Exemples** :

- En raison d'un défaut électrique le câble AS-i fonctionne de manière asymétrique (défaut de masse sur un côté). Dans ce cas le signal AS-i ne peut plus être détecté clairement.
- La connexion électrique entre AS-i et un esclave AS-i n'est pas ok.
- Des parasites dans l'environnement électrique du réseau AS-i (CEM) influencent les télégrammes AS-i.

Ici vous ne voyez pas en détail quand quelle erreur s'est produite.  
 → chapitre **Correction d'erreurs** (→ page [214](#)).

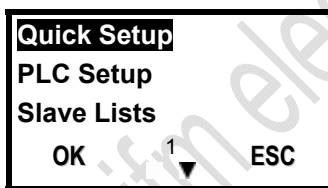
Le compteur d'erreurs est remis à zéro...  
 - lors de la mise hors tension et ensuite de nouveau mise sous tension de l'appareil  
 - avec la fonction **Remise à zéro du compteur d'erreurs** (→ page [246](#)).

[MENU] > [Diagnostics] > Sélectionner le maître > [Telegr. Error]



Etape 1 :

- ▶ Appuyer sur [Menu].



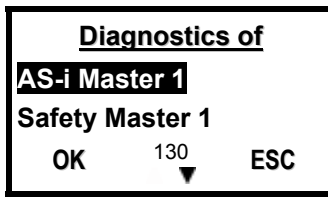
Etape 2 :

- ▶ Défiler jusqu'à [Diagnostics] avec [▼].



Etape 3 :

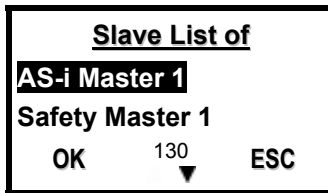
- ▶ Sélectionner [Diagnostics] avec [OK].



**Etape 4 :**

AC1375 : écran de menu pas disponible.

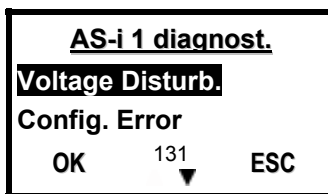
- ▶ Si nécessaire, défiler jusqu'à un autre maître avec [▼].



**Etape 5 :**

AC1375 : écran de menu pas disponible.

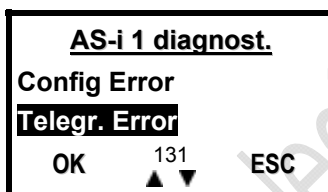
- ▶ Sélectionner le maître AS-i avec [OK].



**Etape 6 :**

AC1375 : numéro de l'écran de menu = 72

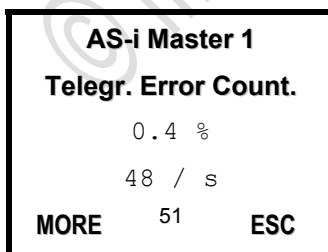
- ▶ Défiler jusqu'à [Telegr. Error] avec [▼].



**Etape 7 :**

AC1375 : numéro de l'écran de menu = 72

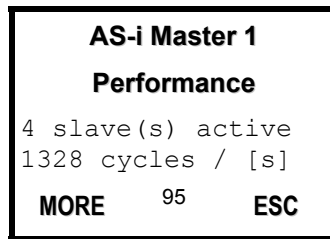
- ▶ Sélectionner [Telegr. Error] avec [OK].



**Etape 8 :**

AC1375 : numéro de l'écran de menu = 29

- > Indication dynamique des télégrammes AS-i erronés en pourcent des télégrammes transmis.
- > Indication dynamique de télégrammes AS-i erronés par seconde.
- ▶ Avec [MORE] défiler au prochain écran.

**Etape 9 :**

AC1375 : numéro de l'écran de menu = 49

&gt; Indication dynamique de la performance de ce maître :

- Nombre des esclaves activés
- Nombre des cycles AS-i par seconde

▶ Retourner à l'écran de départ avec [ESC].

**Analyse d'erreur des télégrammes AS-i erronés sur le maître**

6713

En cas d'applications non critiques, des erreurs de télégrammes < 1 % pendant une seconde sont acceptables si aucune erreur de configuration ne se produit pendant la période mesurée.

La technologie d'équipements et la technologie de sécurité sont deux exceptions potentielles.

- Dans la technologie d'équipements il y a des applications dont l'arrêt doit absolument être évité. Il peut être utile de se rapprocher de l'idéal théorique de l'absence de répétitions.
- Un deuxième cas particulier sont les installations relatives à la sécurité selon " Safety at Work ". Des répétitions sont admissibles parce qu'elles sont interceptées par le système et ne limitent pas la sécurité.  
Cependant, pour garantir la désactivation après max. 40 ms il est défini que le moniteur de sécurité est déjà déclenché après la quatrième répétition d'un télégramme. C'est pourquoi une erreur de paquet de la classe 4 entraîne déjà la désactivation (non souhaitée), et de ce fait une disponibilité réduite de l'installation. Dans ces applications des répétitions sont donc jugées plus critiquement.

## 5.2.4 Nombre des télégrammes perturbés sur le maître (par des 'noisy slaves')

5962

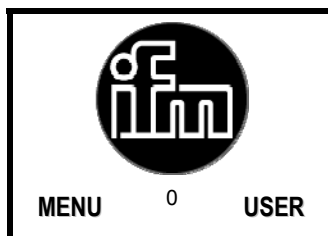
Vous voulez savoir combien de télégrammes perturbés les esclaves individuels ont envoyé (depuis le dernier [Reset Error Count.] ? L'appareil vous le montre, trié par le nombre des télégrammes perturbés.

Ici vous ne voyez pas en détail quand quelle erreur s'est produite.  
→ chapitre **Correction d'erreurs** (→ page [214](#)).

Le compteur d'erreurs est remis à zéro...

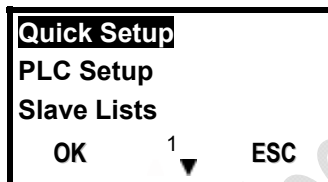
- lors de la mise hors tension et ensuite de nouveau mise sous tension de l'appareil
- avec la fonction **Remise à zéro du compteur d'erreurs** (→ page [246](#)).

[MENU] > [Diagnostics] > Sélectionner le maître > [Noisy Slaves]



Etape 1 :

- ▶ Appuyer sur [Menu].



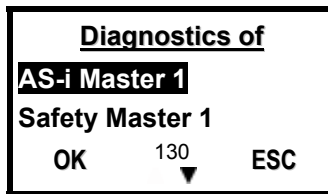
Etape 2 :

- ▶ Défiler jusqu'à [Diagnostics] avec [▼].



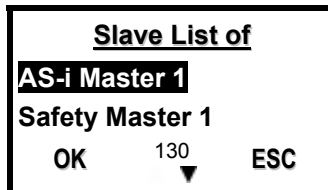
Etape 3 :

- ▶ Sélectionner [Diagnostics] avec [OK].

**Etape 4 :**

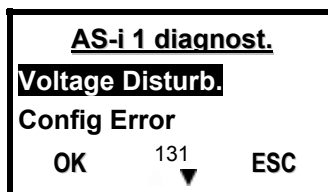
AC1375 : écran de menu pas disponible.

- ▶ Si nécessaire, défiler jusqu'à un autre maître avec [▼].

**Etape 5 :**

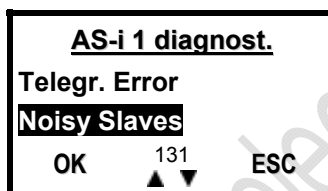
AC1375 : écran de menu pas disponible.

- ▶ Sélectionner le maître AS-i avec [OK].

**Etape 6 :**

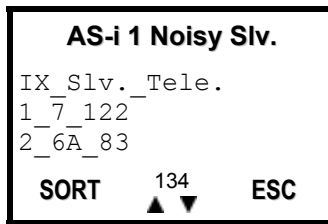
AC1375 : numéro de l'écran de menu = 72

- ▶ Défiler jusqu'à [Noisy Slaves] avec [▼].

**Etape 7 :**

AC1375 : numéro de l'écran de menu = 72

- ▶ Sélectionner [Noisy Slaves] avec [OK].

**Etape 8 :**

AC1375 : numéro de l'écran de menu = 71

> Indication dynamique du nombre des télégrammes perturbés des esclaves individuels triés par fréquence d'occurrences :

- Rubrique " IX " : numéro du classement (fréquence d'occurrences)
- Rubrique " Slv. " : adresse de l'esclave
- Rubrique " Tele. " : nombre des télégrammes perturbés
- Seulement AC1375 : rubrique " Config " : compteur d'erreurs de configuration.

▶ Rétirer selon le classement actuel avec [SORT].

▶ Défiler jusqu'aux esclaves de classement supérieur ou inférieur avec [▲] ou [▼].

OU :

▶ Retourner à l'écran de départ avec [ESC].

© ifm electronic gmbh | www.ifm.com

## 5.2.5 Remise à zéro du compteur d'erreurs


5964

Ici vous apprendrez comment vous pouvez remettre à zéro les compteurs d'erreurs dans la mémoire de diagnostic.

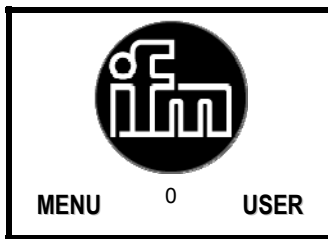
### REMARQUE

- ▶ Remettre la mémoire de diagnostic de l'appareil à zéro seulement **après** l'analyse des valeurs sauvegardées jusqu'à présent.

L'opération de remise à zéro ne peut pas être annulée.

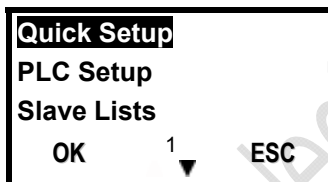
 Niveau de mot de passe 1 nécessaire

[MENU] > [Diagnostics] > Sélectionner le maître > [Reset Error Count.] > [OK]



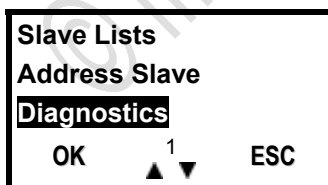
Etape 1 :

- ▶ Appuyer sur [Menu].



Etape 2 :

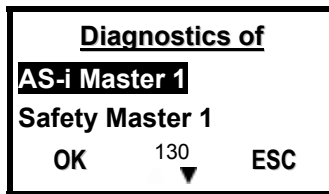
- ▶ Avec [▼] défiler jusqu'à [Diagnostics].



Etape 3 :

- ▶ Sélectionner [Diagnostics] avec [OK].





**Etape 4 :**

AC1375 : écran de menu pas disponible.

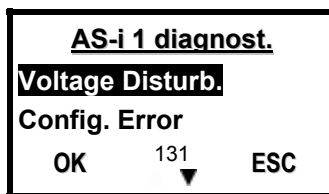
- ▶ Si nécessaire, défiler jusqu'à un autre maître avec [▼].



**Etape 5 :**

AC1375 : écran de menu pas disponible.

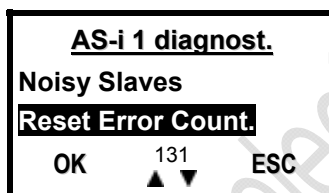
- ▶ Sélectionner le maître AS-i avec [OK].



**Etape 6 :**

AC1375 : numéro de l'écran de menu = 72

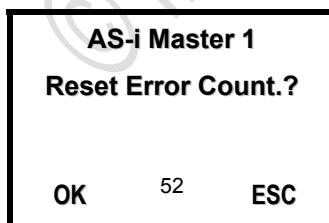
- ▶ Défiler jusqu'à [Reset Error Count.] avec [▼].



**Etape 7 :**

AC1375 : numéro de l'écran de menu = 72

- ▶ Sélectionner [Reset Error Count.] avec [OK].



**Etape 8 :**

AC1375 : numéro de l'écran de menu = 30

- > Question : "Reset Error Count?"
- ▶ Remettre tous les compteurs d'erreurs à zéro avec [OK].
- > Retour à l'écran (→ étape 7).

Comme alternative :

- ▶ Quitter l'écran avec [ESC] sans changer les compteurs d'erreurs.

## 5.3 Analyse d'erreurs via la passerelle (AC14nn)

### Contenu

Afficher / effacer compteurs d'erreurs .....	248
Afficher les messages d'erreur des esclaves .....	249
Afficher l'évaluation de l'alimentation en tension .....	249
indiquer le temps de cycle du maître AS-i .....	250
Système de diagnostic online (OSC).....	251

11378  
9039

Déroulement de l'écran de départ:



Description détaillée : → chapitres suivants

### 5.3.1 Afficher / effacer compteurs d'erreurs

9042

Déroulement de l'écran de départ:



Description détaillée :

Ici l'appareil affiche la valeur du compteur des erreurs suivants depuis la dernière remise à zéro.

- ▶ Par bouton **[Remise à zéro]** remettre toutes les valeurs des compteurs à zéro.
- > Affichage Compteur d'erreurs Télégrammes
- > Affichage Compteur d'erreurs Configuration
- > Affichage Compteur d'erreurs Tension < 22,5 V
- > Affichage Compteur d'erreurs Tension < 19,0 V
- > Affichage Compteur d'erreurs Défauts de terre
- ▶ En appuyant (plusieurs fois) sur touche de fonction [Retour] changer à l'écran de départ.

### 5.3.2 Afficher les messages d'erreur des esclaves

9087

Déroulement de l'écran de départ:

►  ou  >  > onglet [Erreur/esclave]

Description détaillée :

Ici l'appareil affiche la valeur du compteur des erreurs de télégrammes par esclave depuis la dernière remise à zéro :

Adresse = Adresse de l'esclave AS-i

S / A = Compteur d'erreurs d'un esclave simple ou A à cette adresse




B = Compteur d'erreurs d'un esclave B à cette adresse

- Par [Sélection] ou [▼] changer à la liste de champ.
- Appuyer [▼] / [▲] pour défiler dans la liste d'esclaves.
- En appuyant (plusieurs fois) sur touche de fonction [Retour] changer à l'écran de départ.

### 5.3.3 Afficher l'évaluation de l'alimentation en tension


9088

Déroulement de l'écran de départ:

►  ou  >  > onglet [Alimentation en tension]

Description détaillée :

Ici l'appareil affiche l'état de l'alimentation en tension :

Paramètre	Signification	Contenu
Alimenté par:	Méthode de l'alimentation de l'appareil → chapitre <i>Concepts d'alimentation</i>	Aux = alimentation séparée AS-i et AUX 24 V AS-i = alimentation seulement du réseau AS-i 1 Power24 = alimentation du module de découplage des données
Tension AS-i:	Tension AS-i mesurée	Valeur en [V]
Défaut de masse DC:	Evaluation de la symétrie du réseau	<div style="display: flex; align-items: center;"> <div style="margin-right: 10px;"> <span style="color: green;">■</span> (vert) = réseau AS-i est symétrique  <span style="color: yellow;">■</span> (jaune) = réseau AS-i est asymétrique  <span style="color: red;">■</span> (rouge) = défaut de masse du réseau AS-i </div>  </div> <p>= visualisation graphique de la symétrie du réseau</p>

- En appuyant (plusieurs fois) sur touche de fonction [Retour] changer à l'écran de départ.

### 5.3.4 Indiquer le temps de cycle du maître AS-i

9089

Déroulement de l'écran de départ:

▶  ou  >  > onglet [Performance]

Description détaillée :

Ici l'appareil affiche le nombre des esclaves AS-i activés et les temps de cycle de chaque maître AS-i depuis la dernière remise à zéro :

- > Affichage du nombre des esclaves AS-i activés sur le maître AS-i.
- > Affichage du temps de cycle le plus court.
- > Affichage du temps de cycle le plus long.
- > Affichage du temps de cycle actuel.
- ▶ Par le bouton [Remise à zéro] effacer la mesure de temps la plus courte et la plus longue.
- ▶ En appuyant (plusieurs fois) sur touche de fonction [Retour] changer à l'écran de départ.

### 5.3.5 Système de diagnostic online (OSC)

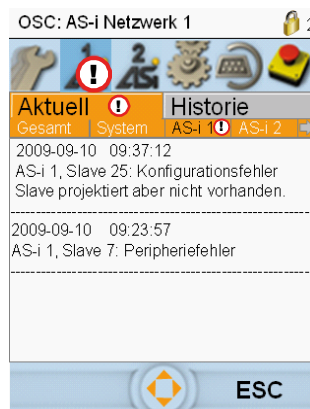
7058

OSC = **O**nline **S**upport **C**enter

L'OSC résume sur l'écran tous les messages d'erreur et d'avertissement.

- ▶ Sur l'écran de départ, appuyer sur la touche de fonction [Support] à gauche.
- > Indication de tous les messages d'erreur et de tous les avertissements.  
L'élément sélectionné est [Filter].

Exemple :



- ▶ Par touche de fonction [Sélection] ouvrir le champ de liste.
- ▶ Par [▼] / [▲] marquer le paramètre souhaité.
  - Tous
  - AS-i 1
  - AS-i 2 (si existant)
  - Système
- ▶ Par touche de fonction [Sélection] adopter la modification.  
Ou : Par touche de fonction [Retour] abandonner la modification.  
Dans les deux cas : terminer le mode d'édition.
- > Indication des messages d'erreur et des avertissements en fonction des paramètres de filtre.
- ▶ Appuyer [▼] / [▲] pour défiler dans les messages.
- ▶ En appuyant (plusieurs fois) sur touche de fonction [Retour] changer à l'écran de départ.

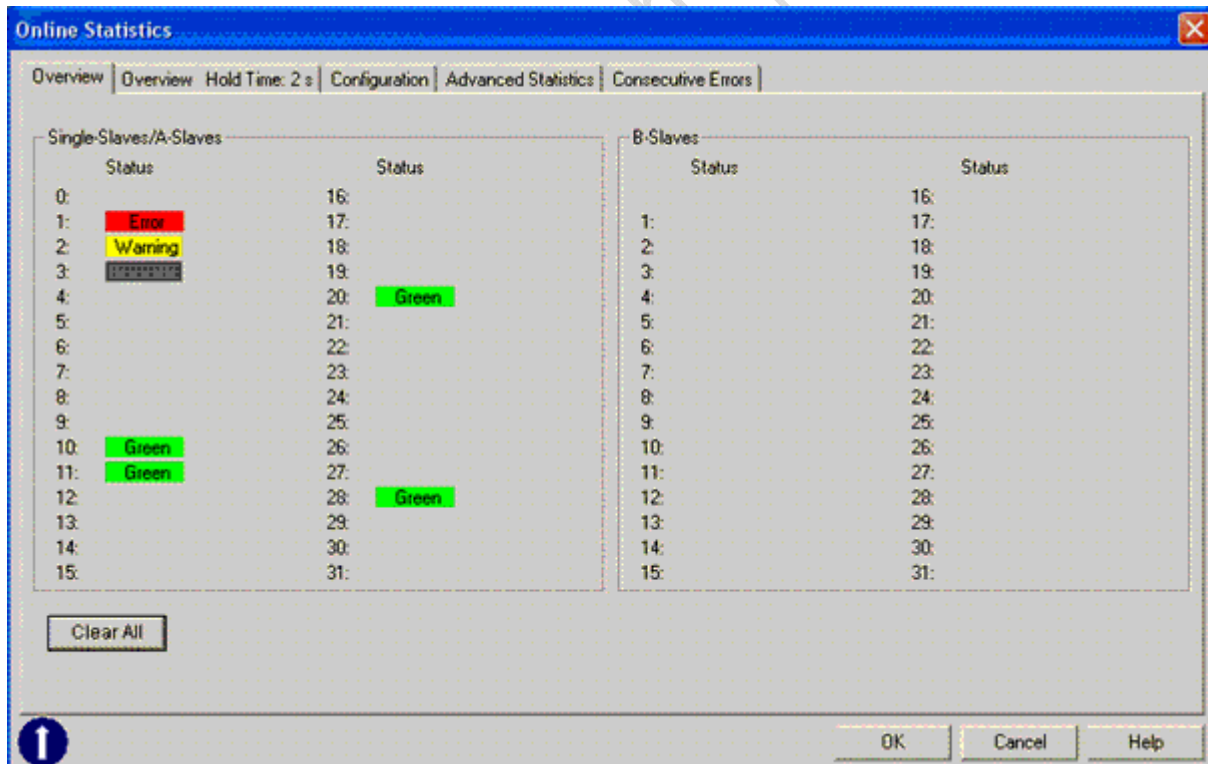
## 5.4 Analyse d'erreurs via l'analyseur

### Contenu

Généralité .....	253
Comportement LED de l'analyseur (AC1145) .....	253
Statistique online (mode standard) .....	254
Statistique étendue .....	255
Statistique online sans PC .....	256
Mode de données .....	257

6708

Par exemple le testeur eAS-i AC1145 :



## 5.4.1 Généralité

6715

- L'analyseur surveille le trafic de télégrammes dans le réseau AS-i.
- L'analyseur ne nécessite aucune alimentation en tension supplémentaire et aucune adresse d'esclave.
- ▶ Raccorder les bornes AS-i+ et AS-i- au câble AS-i.
- ▶ Installer le logiciel sur le PC.
- L'analyseur peut être installé à tout point dans le réseau AS-i (de préférence dans le dernier tiers du câble AS-i).

Plus de détails → manuel d'utilisation :

→ [www.ifm.com](http://www.ifm.com) > Sélectionner le pays > [Fiche technique] > (N° d'article) > [Information sur Produit]

## 5.4.2 Comportement LED de l'analyseur (AC1145)

6716

La fonction de l'analyseur est indiquée par 3 LED dont la signification dépend de l'état de fonctionnement :

### Fonctionnement normal avec PC raccordé :

LED de diagnostic	Couleur LED	LED éteinte	LED allumée	LED clignote
[Power]	Verte	---	Analyseur est alimentée via le réseau AS-Interface	---
[Ser.act.]	Jaune	---	Communication avec le PC en cours	---
[Test]	Verte	---	Après le démarrage Trace : trigger déclenché	---
	Rouge	---	Après le démarrage Trace : trigger pas déclenché	---

### Fonctionnement sans PC raccordé :

En fonctionnement sans PC les LED sur l'analyseur indiquent l'état du réseau :

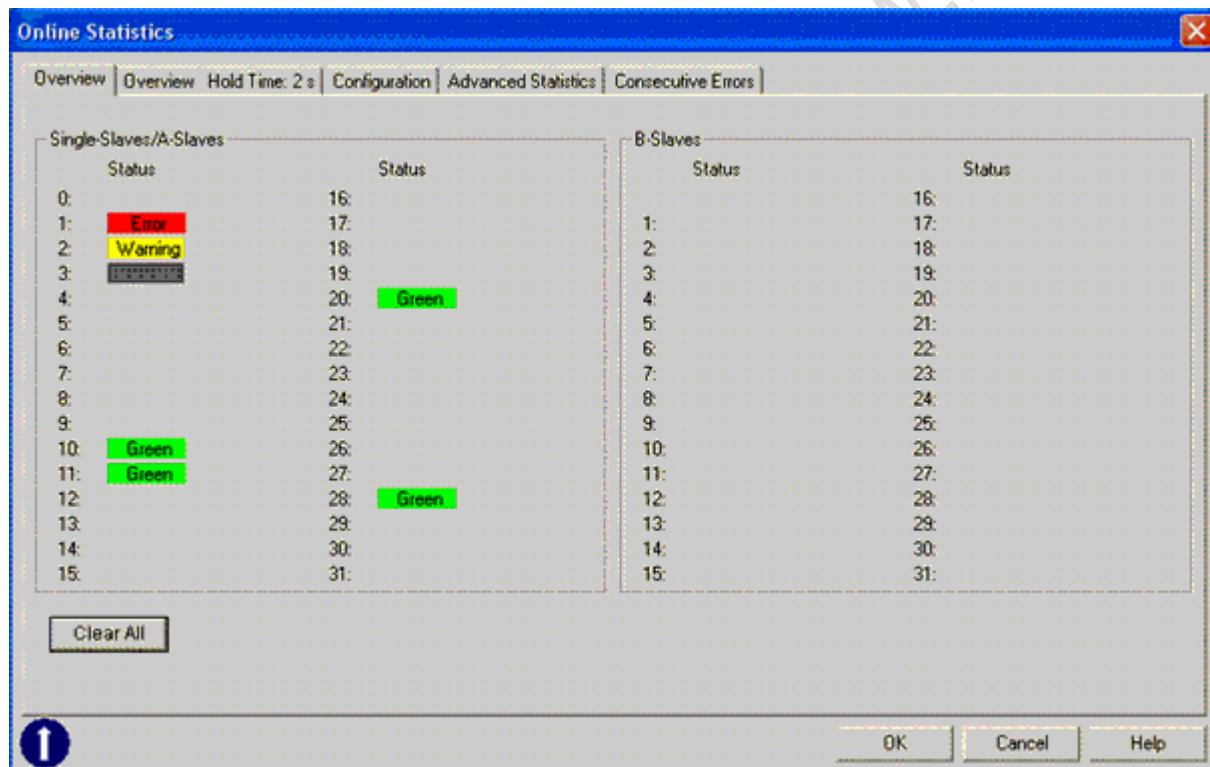
LED de diagnostic	Couleur LED	LED éteinte	LED allumée	LED clignote
[Power]	Verte	---	Tous les esclaves travaillent correctement	---
[Ser.act.]	Jaune	---	Avertissement pour un ou plusieurs esclaves	---
[Test]	Rouge	---	Grosse perturbation	---

### 5.4.3 Statistique online (mode standard)

6720

Le mode standard, c'est-à-dire la génération de la statistique online, est l'application la plus fréquente de l'analyseur. Les télégrammes sont évalués surtout statistiquement dans l'analyseur et transférés au PC pour l'affichage et l'addition toutes les secondes. Pour l'utilisateur il est très facile d'accéder aux résultats qui sont disponibles tout de suite et présentent un vaste aperçu de la fonction et d'éventuelles erreurs d'un réseau. Ce mode est approprié pour protocoler l'état actuel et effectuer des tests à long terme.

- ▶ Raccorder l'analyser au réseau AS-i.
- > L'analyseur sauvegarde continuellement ce qui se passe.
- ▶ Raccorder l'analyseur au PC et démarrer le logiciel de l'analyseur.
- ▶ Menu principal [Measure] > [Online Statistics].
- > L'écran présente l'aperçu actuel du fonctionnement du réseau AS-i (→ écran).



Exemple : La présentation de la statistique online montre si la communication des esclaves est bonne ou mauvaise.

- green** Répétitions de télégrammes < 1 % pendant une seconde
- Warning** Répétitions de télégrammes 1...5 % pendant une seconde
- error** Répétitions de télégrammes > 5 % pendant une seconde : Config Error
- Esclave est présent mais pas activé / pas projeté

Dans de nombreuses applications, des répétitions de télégrammes jusqu'à 1 % peuvent être considérés comme non inquiétantes, et de ce fait sont présentées en vert par l'analyseur.



### 5.4.4 Statistique étendue

6721

Dans le point de menu " Advanced Statistics " vous voyez les valeurs suivantes (depuis la dernière remise à zéro) :

- Pour chaque esclave le nombre des appels de données du maître
- Pour chaque esclave le nombre des réponses absentes de l'esclave
- Le nombre des télégrammes de l'esclave sans appel du maître
- Tension AS-i sur le site de l'analyseur
- Temps de cycle
- Durée de mesure

The screenshot shows the 'Online Statistics' window with the following data:

Single-Slaves/A-Slaves				B-Slaves				
	Master.Tel.	Missing		Master.Tel.	Missing		Master.Tel.	Missing
0:	0	0	16:			16:		
1:	61191	0	17:			17:		
2:	61191	0	18:			18:		
3:			19:			19:		
4:			20:	61192	0	20:		
5:			21:			21:		
6:			22:			22:		
7:			23:			23:		
8:			24:			24:		
9:			25:			25:		
10:	59658	18	26:			26:		
11:	61191	0	27:			27:		
12:			28:	61192	0	28:		
13:			29:			29:		
14:			30:			30:		
15:			31:			31:		

System Parameters:

- U AS-Interface: 28.5V
- Cycle Time: 1.24 ms
- Slave Telegrams without Master Call: 0
- Measuring Time: no Value

Exemple : La statistique étendue montre quantitativement combien de fois il était nécessaire de répéter les appels de données.

La statistique étendue démontre en même temps la fonction du bus et de l'analyseur.

- Les résultats de l'analyseur sont transférés au PC une fois par seconde où ils sont affichés au même rythme.
- Dans un réseau fonctionnant sans répétitions, le nombre des appels du maître doit être identique pour tous les esclaves simples.
- Le nombre des appels aux esclaves A et B raccordés doit être exactement la moitié du nombre des appels aux esclaves simples.
- > Si un esclave est subitement enlevé du système, il est appelé exactement 6 fois en vain et ensuite enlevé de la liste des esclaves activés dans le maître. Le nombre des appels pour cet esclave ne continue d'augmenter que si cet esclave est accepté de nouveau par le maître et reçoit des appels de données.
- Avec [Hold] seulement l'affichage du comptage s'arrête. Cependant, le comptage reste actif à l'arrière-plan tant qu'aucun autre mode de fonctionnement n'est activé. Un clic sur [Go] remet l'affichage à jour.
- > Si la statistique a été arrêtée, un signe [Stop] apparaît dans la fenêtre.

## 5.4.5 Statistique online sans PC

6723

La statistique online peut également être créée sans PC et est appropriée pour le contrôle à long terme d'un réseau.

Si l'analyseur est démarré sans communication avec le PC, les 3 LED sur l'analyseur ont une autre signification (→ **Comportement LED** (→ page [253](#))).

Sinq limitations sont à prendre en compte pour le travail sans PC :

- Les valeurs mesurées restent seulement sauvegardées dans l'analyseur tant qu'il est alimenté via le réseau AS-i. Pour évaluation sur site, le PC doit être raccordé à l'analyseur.
- Si le PC est d'abord raccordé à l'analyseur (par ex. pour la mise en service) et ensuite déconnecté, les données sauvegardées jusqu'à ce moment sont effacées dans l'analyseur. Cependant, les réglages de filtre ne sont pas changés !
- L'indication de la durée de mesure est générée par le PC, non pas par l'analyseur. C'est pourquoi une durée de mesure ne peut être indiquée que si la statistique online a été effacée au moins une fois via le PC et ensuite redémarrée.
- La statistique online continue également lorsque la communication est interrompue par le maître ou par le programme d'application de temps en temps, mais le réseau AS-i reste sous tension.
- La mémoire dans l'analyseur est limitée. En fonctionnement continu sans PC raccordé, seulement les données de max. 14 jours peuvent être sauvegardées en mode statistique. Lorsqu'un compteur atteint sa valeur maximale, il arrête de compter. Lorsque le PC est raccordé, ce délai est prolongé à env. 1 an.

### 5.4.6 Mode de données

<b>Contenu</b>	
Valeurs numériques.....	257
Données analogiques.....	259
Données de sécurité.....	260

6725

En mode de données, les données actuelles valables des esclaves sont au premier plan et non pas les erreurs possibles des télégrammes. Selon son mode de fonctionnement, l'analyseur adoptent les valeurs actuelles 1 fois par seconde. Le cas échéant, des données qui sont disponibles pendant une période plus courte ne sont pas indiquées.

Trois onglets sont disponibles :

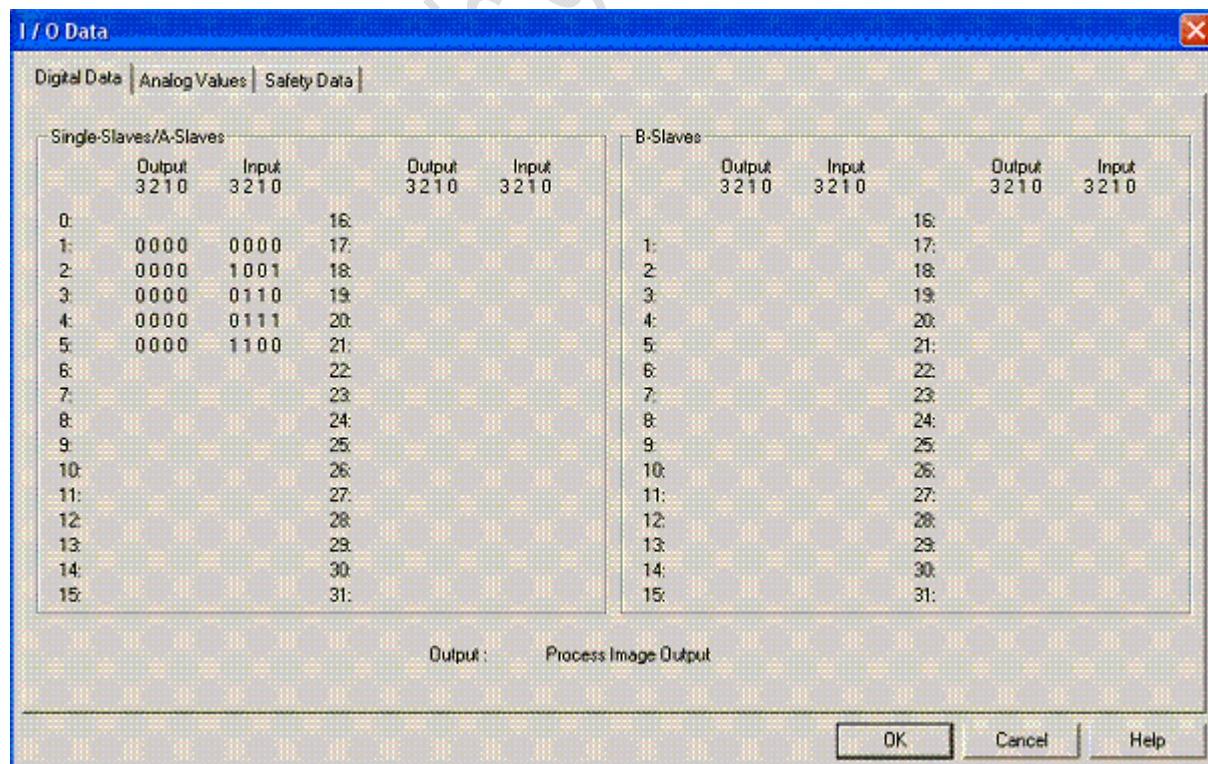
- Valeurs numériques
- Données analogiques
- Données de sécurité

#### Valeurs numériques

6729

Toutes les données E/S qui ont été échangées avec chaque esclave sont indiquées numériquement comme suit :

Données	Sortie				Entrée			
	3	2	1	0	3	2	1	0



Exemple : indication des valeurs numériques en mode de données

**REMARQUES** sur l'interprétation correcte :

- Selon la norme API EN 61131 des données de sortie TOR sont transmises comme " 1 " pour le niveau logique haut et comme " 0 " pour le niveau logique bas. Ceci s'applique à la communication entre le système de commande et le maître dans le " process image of the outputs ".  
Selon les normes AS-Interface CEI 62026-2 et EN 50295 juste le contraire s'applique dans le réseau AS-i pour " AS-Interface-Level ".  
Les deux représentations sont possibles si bien que selon la situation, la comparaison avec les données du système de commande ou à l'intérieur du réseau est facilitée.
- ▶ Dans le menu sélectionner sous [Options] > [Statistics] si les sorties doivent être visualisées comme [AS-Interface level output] ou comme [Process Image Output].
- A chaque appel de données 4 bits sont échangés bidirectionnellement entre le maître et l'esclave. Cela s'applique également si des bits individuels sont sans importance. C'est pourquoi l'analyseur indique aussi 4 bits de sortie pour un esclave d'entrée. Mais ils sont sans importance pour l'application.
- Pour des esclaves analogiques et pour des esclaves de sécurité, les valeurs d'entrée et/ou de sortie transmises dans le réseau changent continuellement. Cela se passe chaque seconde et correspond à la fonction d'AS-Interface. Une éventuelle erreur n'est pas visualisée.
- Pour des esclaves A/B selon la spécification C.S.2.1, le bit de sortie A3 de l'appel de données n'est pas disponible comme valeur de sortie utile mais sert à distinguer entre des esclaves A et B. C'est pourquoi le bit de sortie A3 de l'appel de données pour esclaves A/B a toujours des valeurs fixes.

## Données analogiques

6731

Ici, les données des esclaves analogiques selon les profils S-7.3.x qui sont disponibles dans le réseau sont indiquées. Pour des esclaves TOR l'affichage est vide (→ figure ci-dessous).

**I** L'analyseur doit convertir les télégrammes de données détectés en fonction du profil des esclaves. Pour une visualisation correcte, l'analyseur doit connaître le profil de chaque appareil raccordé. Il doit avoir surveillé l'intégration des esclaves dans la communication au moins une fois si bien que toutes les 4 données de configuration sont enregistrées dans la représentation de la configuration.

Dans le profil, les détails de la communication ainsi que le type et le nombre des voies sont spécifiés, mais pas la signification physique des valeurs. Elle est définie par le fabricant de manière à ce que des esclaves très différents soient réalisables. Cependant, l'utilisateur de l'analyseur doit convertir les valeurs reçues selon la courbe de calibrage de l'appareil.

Si un esclave indique un dépassement de la plage par son bit de débordement, ceci est représenté par un point supplémentaire dans la voie correspondante.

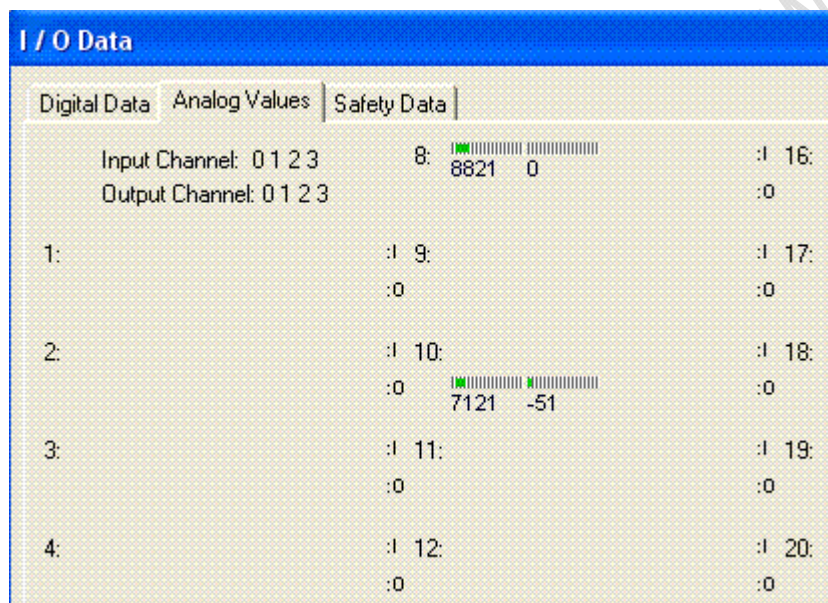


Figure : données analogiques en mode de données

Exemple (→ figure) : Il y a des esclaves analogiques aux adresses 8 et 10 :

- un esclave d'entrée 2 voies (à l'adresse 8) et
- un esclave de sortie 2 voies (à l'adresse 10)

Dans les deux cas selon la fiche technique, la valeur " 0 " correspond à la tension 0 V, la valeur 10 000 à une tension de 10 V. De ce fait, les modules ont une résolution de 1 mV. Résultat des valeurs indiquées :

Module d'entrée à l'adresse d'esclave 8	Voie 0 = +8,821 V Voie 1 = 0 V
Module de sortie à l'adresse d'esclave 10	Voie 0 = +7,121 V Voie 1 = -0,051 V

## Données de sécurité

6732

L'onglet [Safety Data] indique pour tous les esclaves de sécurité selon " Safety at Work " si l'esclave a " déclenché " ou si les contacts sont fermés.

### **REMARQUE**

- Les données de sécurité – comme toutes les données E/S – sont seulement indiquées brièvement parce que la visualisation est mise à jour toutes les secondes.
- Des esclaves de sécurité qui après un déclenchement peuvent seulement être validés de nouveau par une intervention externe continuent d'envoyer des télégrammes de déclenchement. L'affichage " Entrée de sécurité : contacts fermés " ne change pas pendant ce temps.

## 5.5 Contrôle des défauts de câblage

Contenu	
Qu'est-ce qu'un défaut de masse ? .....	261
Que fait un contrôleur de défauts de câblage ? .....	261
Défauts de masse symétriques et asymétriques .....	262
Contrôleur de défauts de câblage AC2211 .....	262
Contrôleur de défauts de câblage AC2212 .....	264

6709



Contrôleur de défauts de câblage AS-i  
AC2211



Contrôleur de défauts de câblage AS-i  
AC2212

### 5.5.1 Qu'est-ce qu'un défaut de masse ?

6870

Un défaut de masse peut se produire si la tension AS-i ou des câbles des capteurs raccordés à cette tension sont électriquement reliés à la terre. Ceci est un état non désiré qui peut réduire l'immunité aux parasites parce que le système AS-i est symétrique et non mis à la terre selon TBTP. Un deuxième défaut de masse peut causer un boucle de terre mettant les sorties sous tension en permanence.

### 5.5.2 Que fait un contrôleur de défauts de câblage ?

6871

Un contrôleur de défauts de câblage surveille si l'état d'isolement d'un régime IT (réseau électrique non raccordé à la terre) est inférieur à une résistance d'isolement minimale.

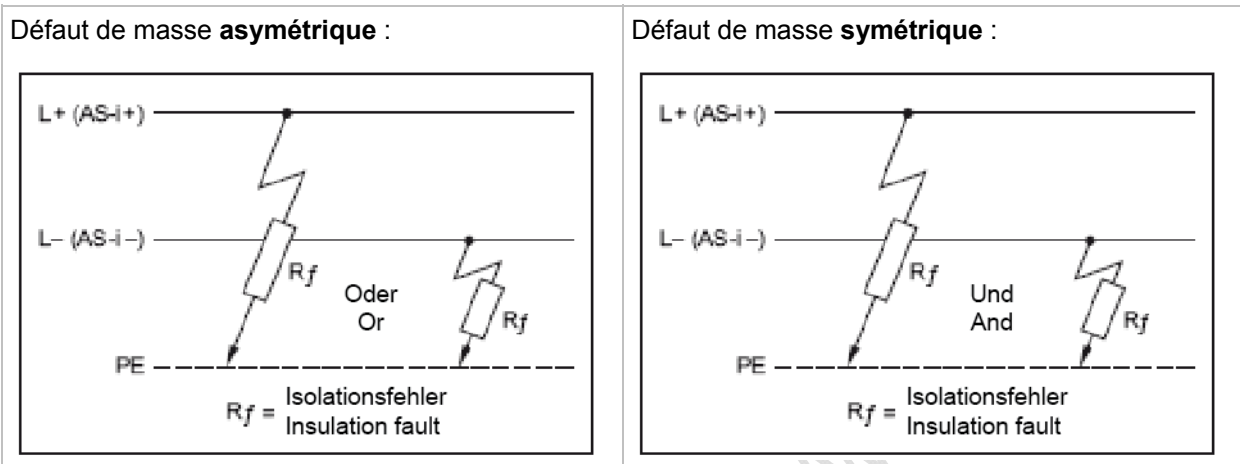
Les contrôleurs de défauts de câblage sont utilisés où des alimentations ou leurs côtés secondaires doivent être protégés contre des défauts uniques, c'est-à-dire où un défaut unique (défaut de masse unipolaire) ne doit pas entraîner une défaillance de l'alimentation ou du côté secondaire correspondant.

Le contrôleur de défauts de masse est un participant passif dans le réseau AS-i et ne nécessite aucune adresse d'esclave.

### 5.5.3 Défauts de masse symétriques et asymétriques

6741

Différences entre des défauts de masse symétriques et asymétriques :



### 5.5.4 Contrôleur de défauts de câblage AC2211

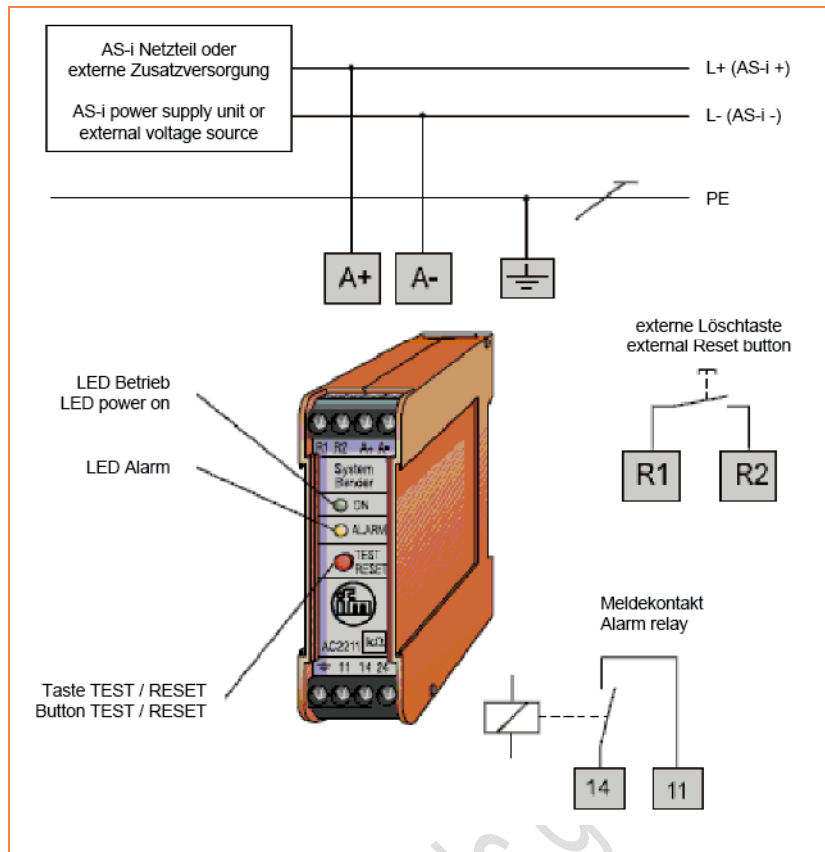
6737

- Détection de défauts de masse asymétriques
- Contrôle d'un système AS-i et 24 V DC (régime IT) non raccordé à la terre pour une détection de défauts de masse
- Méthode de mesure passive asymétrique
- 1 contact NO



## Branchement et comportement LED AC2211

6743



- **Bouton TEST / RESET :**  
Appuyer brièvement (< 1 s) = RESET  
Appuyer plus longtemps (> 2 s) = TEST
- **Contact de signal 11/14 :**  
Le contact 11/14 est fermé lorsque la tension AS-i est appliquée et qu'il n'y a pas de défaut de masse (asymétrique).
- **LED power on :**  
Allumée en vert = tension AS-i appliquée
- **LED alarme :**  
Allumée en jaune = défaut asymétrique

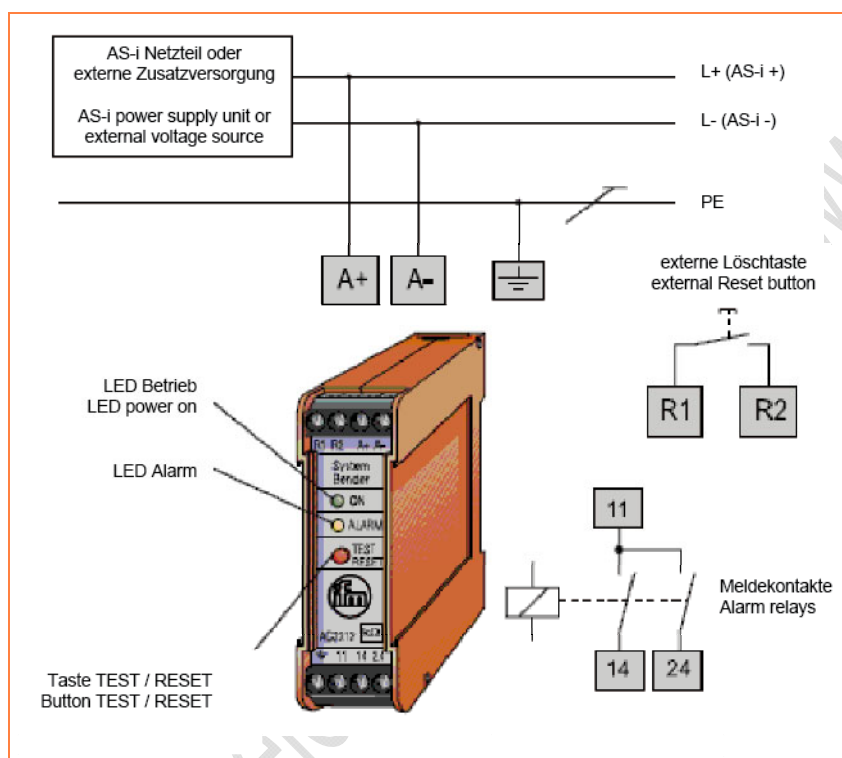
## 5.5.5 Contrôleur de défauts de câblage AC2212

6742

- Détection de défauts d'isolement asymétriques et symétriques
- Contrôle de l'isolement d'un système AS-i et 24 V DC (régime IT) non raccordé à la terre
- Méthode de mesure active symétrique et passive
- 2 contacts NO

### Branchement et comportement LED AC2212

6744



- Bouton TEST / RESET :  
Appuyer brièvement (< 1 s) = RESET  
Appuyer plus longtemps (> 2 s) = TEST
- Contact de signal 11/24 :  
Le contact 11/24 s'ouvre en cas de défauts symétriques et asymétriques.
- Contact de signal 11/14 :  
De plus, le contact 11/14 s'ouvre en cas de défauts asymétriques.
- Les contacts sont fermés lorsque la tension AS-i est appliquée et qu'il n'y a pas de défaut.
- LED power on :  
Allumée en vert = tension AS-i appliquée
- LED alarme :  
Allumée en jaune = défaut asymétrique  
Clignote en jaune = défaut symétrique

## 5.6 Mesure de la symétrie

### Contenu

Contrôle de l'alimentation AS-i .....	265
Contrôle de la symétrie AS-i .....	266

6710

Pour une immunité optimale aux perturbations symétriques une structure symétrique optimisée du câble AS-i est nécessaire. C'est pourquoi la borne Shield/GND de l'alimentation AS-i doit toujours être raccordée à la masse de l'installation.

Causes possibles de l'asymétrie (exemples) :

- Connexion non souhaitée entre AS-i + ou AS-i - et la masse de l'installation
- Esclaves défectueux
- Maître défectueux
- Alimentation AS-i défectueuse
- Connexion capacitive de la masse de capteurs métalliques (boîtier) à la masse de l'installation

En cas de problèmes CEM voir le site web **ifm** à :

→ [www.ifm.com](http://www.ifm.com) > Sélectionner le pays > [Fiche technique] > (N° d'article) > [Information sur Produit]

### 5.6.1 Contrôle de l'alimentation AS-i

6748

Mesure de la symétrie de l'alimentation à l'aide d'un voltmètre dans les conditions suivantes :

- Alimentation en marche à vide ET
- Câble AS-i non raccordé ET
- Shield/GND non raccordé

Les tensions suivantes doivent être mesurées :

Entre AS-i+ et Shield/GND	env. +15 V DC	Ces deux valeurs doivent être symétriques et ne doivent pas être très inférieures à +/- 15 V DC.
Entre AS-i- et Shield/GND	env. -15 V DC	
Entre AS-i+ et AS-i-	env. 30,5 V DC	

## 5.6.2 Contrôle de la symétrie AS-i

6749

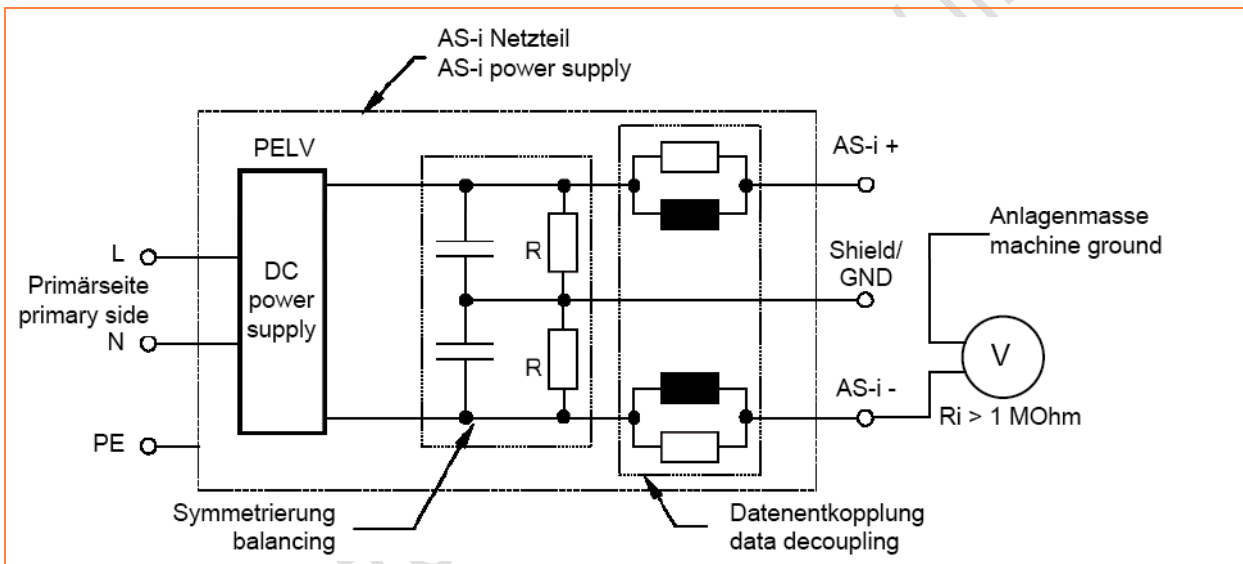
Mesure de la symétrie AS-i à l'aide d'un voltmètre dans les conditions suivantes :

- Avec un esclave raccordé ET
- Shield/GND non raccordé à l'alimentation

Les tensions suivantes doivent être mesurées :

Entre AS-i+ et la masse de l'installation	env. +15 V DC	La différence entre les deux tensions doit être max. 2...3 V DC.
Entre AS-i- et la masse de l'installation	env. -15 V DC	
Entre AS-i+ et AS-i-	env. 30,5 V DC	

Mesure de la symétrie AS-i :



Plus haute la résistance interne du voltmètre, plus exact le résultat de la mesure.

## 6 Glossary of Terms

### A

#### Adresse

C'est le " nom " d'un participant du bus. Tous les participants ont besoin d'une adresse définie pour le bon fonctionnement de l'échange des signaux.

#### Adresse IP

IP = Internet Protocol

L'adresse IP est un numéro nécessaire à l'identification claire d'un participant internet. Le numéro est indiqué en 4 valeurs décimales, par ex. 127.215.205.156.

#### AMDEC

AMDEC = **A**nalyse des **M**odes de **D**éfaillance, de leurs **E**ffets et de leur **C**riticité

Méthode de la technologie de fiabilité pour trouver des points faibles potentiels. Dans le cadre d'une gestion de qualité ou de sécurité, l'AMDEC est utilisée pour éviter des défaillances et pour augmenter la fiabilité technique de manière préventive.

#### Architecture

Configuration spécifique des éléments de matériel et de logiciel dans un système.

#### AS-i

AS-Interface (AS-i = interface pour capteurs et actionneurs) est un standard pour la communication bus de terrain selon EN 50295 et CEI 62026-2. Elle a été développée pour le raccordement de capteurs et d'actionneurs par un câblage simple remplaçant le câblage parallèle conventionnel.

Un câble plat jaune 2 fils non blindé (max. 500 m) est utilisé pour la transmission de données et l'alimentation en tension (24...30 V DC) pour l'électronique de communication et pour les participants qui ne nécessitent que peu de courant. Des charges qui ont un plus grand besoin en énergie sont

munis d'un câble plat séparé (noir) pour l'alimentation 24 V DC.

AS-Interface est un système à maître unique. Jusqu'à 62 esclaves peuvent être raccordés par maître. Chaque esclave nécessite une adresse définie. Le maître scrute (→scrutation) cycliquement tous les esclaves projetés et échange avec eux max. 248 données d'entrée et max. 186 données de sortie.

 → [www.as-interface.net](http://www.as-interface.net) AS-International Association (association des utilisateurs)

#### ASIsafe

La désignation utilisée par Siemens pour Safety at Work.

#### Auto-test

Programme qui teste activement des composants ou des appareils. Le programme est démarré par l'utilisateur et prend un certain temps. Le résultat en est un protocole de test (fichier log) indiquant ce qui a été testé et si le résultat est positif ou négatif.

### B

#### Baud

Baud, abréviation : Bd = unité de mesure du débit de transmission de données. Ne pas confondre Baud avec " bits per second " (bps, bits/s). Baud indique le nombre de changements d'état (pas, cycles) par seconde sur une distance de transmission. Cependant, il n'est pas défini combien de bits par pas sont transmis. Le nom Baud est tiré de l'inventeur français J. M. Baudot dont le code a été utilisé en télégraphie.

1 MBd = 1024 x 1024 Bd = 1 048 576 Bd

#### Bus

La transmission de données série de plusieurs participants sur le même câble.

#### Bus de terrain

Un →bus pour des applications industrielles : particulièrement robuste mécaniquement et protection de données excellente.

## C

### Câble plat

Le câble plat est le câble AS-i jaune ou noir.

### Carte SD

Une carte mémoire SD (en bref pour **Secure Digital**) est un support mémoire numérique qui travaille selon le principe de la mémoire flash.

### CCDI

CCDI = **CTT Configuration Data Image** = configuration actuelle CTT

Configuration des esclaves 7.4 et 7.5 actuellement déterminée par le maître AS-i :

- ID du fabricant
- ID du fournisseur
- ID de l'appareil
- ID du groupe d'appareils

### CDI

CDI = **Configuration Data Image** = configuration actuelle AS-i

La configuration des esclaves AS-i raccordés déterminée par le maître AS-i : Profils LDS et AS-i (IO, ID, ID1, ID2)

### CEM

CEM = **Compatibilité ElectroMagnétique**

Selon la directive CE (2004/108/CE) concernant la compatibilité électromagnétique (en bref directive CEM), des exigences sont posées pour des appareils, des installations, des systèmes ou des composants électriques et électroniques pour travailler de manière satisfaisante dans un environnement électromagnétique. Les appareils ne doivent pas perturber leur environnement et ne doivent pas se laisser influencer par des perturbations électromagnétiques extérieures.

### Chien de garde

D'une manière générale, le chien de garde est le composant d'un système qui observe la fonction d'autres composants. Si un mauvais fonctionnement possible est détecté, ceci est

signalé, ou des branchements de programme appropriés sont effectués. Le signal ou les branchements sont utilisés comme déclencheur pour d'autres composants coopérants du système qui doivent résoudre le problème.

### Cible

La cible indique le système cible où le programme API doit être actif. La cible contient les fichiers (pilote et, le cas échéant, fichiers auxiliaires spécifiques) nécessaire à la programmation et au paramétrage.

### CoDeSys

CoDeSys® est la marque enregistrée de 3S – Smart Software Solutions GmbH, Allemagne.

" CoDeSys for Automation Alliance " regroupe des sociétés de l'automatisation dont le matériel est programmé avec l'outil de développement CoDeSys® selon CEI 61131-3 qui est très répandu.

Site web → <http://www.3s-software.com>

### Communication maître – esclave

AS-i fonctionne strictement selon le principe maître-esclave. Le maître scrute tous les esclaves l'un après l'autre dans un ordre toujours identique. Seulement un maître par faisceau est permis (→scrutation cyclique).

### Configuration des esclaves

Termes à distinguer :

- Configuration projetée AS-i (**PCD** (→ page [274](#))),
- Configuration actuelle AS-i (**CDI** (→ page [268](#))),
- Configuration projetée CTT (**PCCD** (→ page [274](#))),
- Configuration actuelle CTT (**CCDI** (→ page [268](#))).

### Configuration du système de commande

Élément de l'interface utilisateur CoDeSys

- Le programmeur communique au système de programmation quel matériel doit être programmé.

## Glossary of Terms

---

- > CoDeSys charge les bibliothèques correspondantes.
- > Il est possible de lire et d'écrire les états de la périphérie (entrées/sorties).

Lors de la première activation d'un participant dans un réseau, le participant se connecte à un serveur fournissant ce service. Le serveur attribue au participant une →adresse IP locale disponible.

### Conforme, utilisation

C'est l'utilisation d'un produit en conformité avec les informations fournies dans la notice.

### ControllerE

Maître dans le système bus AS-i de la génération E.

### Cycle AS-i

Un cycle AS-i comporte l'échange de données jusqu'à 31 esclaves plus un télégramme phase d'inclusion plus, si besoin, un télégramme phase de gestion (→ **phases AS-i** (→ page 274)). En cas de mode d'adressage étendu deux cycles AS-i sont nécessaires pour le transfert de données à tous les esclaves A/B.

## D

### DeviceNet

Un système bus de terrain pour des volumes de données plus grands à la base de la → technologie CAN, nécessite des câbles spécifiques, une technologie de connexion complexe. Peut être utilisé sur des grandes distances, par ex. comme bus d'alimentation pour AS-i. Des → passerelles correspondantes sont disponibles.

### DHCP

DHCP = **D**ynamic **H**ost **C**onfiguration **P**rotocol = protocole pour la configuration dynamique par →l'hôte

DHCP est un protocole fournissant la configuration dynamique des adresses IP et des informations associées. Le protocole supporte l'utilisation des adresses IP qui ne sont disponibles qu'en nombre limité par une gestion centralisée de l'attribution des adresses.

### Diagnostic

Lors du diagnostic " l'état de santé " de l'appareil est vérifié pour constater si et, le cas échéant, quels défauts se trouvent dans l'appareil.

En fonction de l'appareil, les entrées et sorties peuvent également être surveillées pour vérifier le bon fonctionnement :

- Rupture d'un fil
- Court-circuit
- Valeur en dehors de la plage permise

Pour le diagnostic, des fichiers de configuration et log peuvent être utilisés qui ont été générés pendant le fonctionnement " normal " de l'appareil.

Le démarrage correct des composants est surveillé pendant la phase d'initialisation et de démarrage. Des erreurs sont documentées dans le fichier log.

Pour continuer le diagnostic, des auto-tests peuvent être effectués.

### DRAM

DRAM = **D**ynamic **R**andom **A**ccess **M**emory

La technologie pour un module de mémoire électronique à accès sélectif (Random Access Memory, RAM). L'élément mémorisant est un condensateur qui est chargé ou déchargé. A l'aide d'un transistor de commutation il devient accessible et est lu ou son contenu est réécrit. Le contenu de la mémoire est volatile : les informations sauvegardées sont perdues en cas de coupure de la tension d'alimentation ou en cas de rafraîchissement trop tard.

## E

### Erreurs de paquet

Les erreurs de paquet sont des erreurs qui se produisent en dépendance d'autres erreurs. La classe indique le nombre maximal admissible d'erreurs de paquet :

Classe 1 = haute sécurité

Classe 2 = moins de sécurité etc.

## Glossary of Terms

---

### Esclave

Participant passif au bus, répond seulement à une demande du →maître. Les esclaves ont une →adresse définie et unique sur le bus.

### Esclave A/B

Esclave AS-i au numéro d'adresse duquel un A ou un B est attaché et qui doit être présent deux fois sur le →maître.

### Esclave simple

→Esclave dont le numéro d'adresse doit être unique sur le →maître.

### Ethernet

Ethernet est une technologie très répandue et indépendante du fabricant permettant le transfert de données dans le réseau à une vitesse de 10 ou 100 millions de bits par seconde (Mbps). Ethernet appartient à la famille de la dite " transmission de donnée optimale " à l'aide d'un moyen de transmission non exclusif. Le concept a été développé en 1972 et spécifié comme IEEE 802.3 en 1985.

## F

### FRAM

FRAM ou FeRAM signifie **F**erroelectric **R**andom **A**ccess **M**emory. L'opération de sauvegarde et d'effacement est effectuée par un changement de la polarisation dans une couche ferroélectrique.

Avantages FRAM sur des mémoires mortes conventionnelles :

- Compatible avec toutes les EEPROM usuelles
- Aucune alimentation en tension pour la conservation des données
- Temps d'écriture env. 100 ns
- 10<sup>10</sup> cycles d'écriture et de lecture garantis

## G

### Gigue

Par gigue on entend le phénomène de fluctuation d'un signal dans le domaine des transmissions numériques. D'une manière plus générale, la gigue est un changement brusque et non désiré de la caractéristique des signaux en technologie de transmission.

### GSD

**Generic Station Description** = données maître de l'appareil

Description de l'interface à l'appareil qui doit être raccordé au bus de terrain. Le fichier se trouve sur le CD **ifm** fourni (→ classeur gateway).

### GSDML

**GSDML** = **Generic Station Description Markup Language** (données maître de l'appareil)

Langage de description qui peut décrire les caractéristiques d'une famille d'appareils à travers plusieurs niveaux. Pour ce schéma XML la sémantique de →GSD a été adoptée autant que possible.

## H

### HMI

**HMI** = **Human Machine Interface** = interface homme machine



## Glossary of Terms

---

### Hôte

Le système de commande dans la hiérarchie supérieure au maître AS-i, par ex. un API ou un processeur.

## I

### I&M

I&M = Identification & Maintenance

→ Profibus Profile Guidelines Part 1: Identification & Maintenance Functions

### ID

ID = identificateur

Nom pour distinguer les appareils / participants raccordés à un système ou des paquets de messages échangés entre les participants.

### ID d'unité

→Modbus

### IHM

IHM = Interface Homme Machine  
→ **HMI** (→ page [270](#))

### Image de données (AS-i)

Cf. →image process ; somme de toutes les données d'entrée et de sortie TOR et analogiques.

Du point de vue temporel, l'image de données représente l'état actuel de chaque esclave et NON PAS une image consistante de tout le réseau AS-i à un moment exact.

### Image process

L'image process est l'état des entrées et des sorties avec lequel l'API travaille dans un cycle.

- Au début du cycle l'API lit les états de toutes les entrées dans l'image process. Pendant le cycle l'API ne peut pas détecter de changements sur les entrées.

- Au cours du cycle les sorties ne sont changées que virtuellement (dans l'image process).
- A la fin du cycle l'API écrit les états de sortie virtuels aux sorties réelles.

### IO-Link

Connexion point-à-point entre 2 appareils.

Option de transmission :

- signaux TOR ou
- champs de données plus grands pour paramétrage

 → [www.io-link.com](http://www.io-link.com)

## L

### LAS

List of Active Slaves = liste des esclaves activés

Dans cette liste le contrôleur saisit quels esclaves il a détecté comme actifs pour le maître AS-i.

### LDS

List of Detected Slaves = liste des esclaves détectés

Dans cette liste le contrôleur saisit quels esclaves il a détecté comme présents pour le maître AS-i.

### LED

LED = Light Emitting Diode = diode émettrice de lumière

Une diode électroluminescente est un composant électronique d'une haute luminosité colorée sur un petit volume avec une perte en puissance négligeable.

### LFS

List of Failed Slaves = liste des esclaves avec erreur de projection

Dans cette liste le contrôleur saisit pour quels esclaves sur le maître AS-i une erreur de projection a été trouvée.

## Glossary of Terms

---

### Lien

Un lien est une référence croisée à un autre emplacement dans le document ou à un document externe.

### LKCS

LKCS = List of **K**nown **C**TT **S**laves = liste des esclaves CTT détectés

Dans cette liste les esclaves CTT (profils 7.4 et 7.5) sont saisis figurant dans la LDS et dont la configuration CTT a déjà été lue. Cette liste est indépendante des LDS, LPS, LAS et LNACS.

### LNACS

LNACS = List of **N**ot **A**ctivated **C**TT **S**laves = liste des esclaves CTT non activés

Dans cette liste les esclaves CTT (profils 7.4 et 7.5) sont saisis qui ont été détectés comme esclaves CTT, mais pas activés. Dès que l'esclave a été saisi dans la LAS, il est enlevé de cette liste. Ces esclaves participent à l'échange de données seulement jusqu'à ce que la configuration CTT ait été lue.

### Logiciel d'application

Logiciel qui est spécifiquement programmé pour l'application dans la machine par le fabricant. Normalement le logiciel contient des séquences logiques, des valeurs limites et des expressions pour commander les entrées et sorties correspondantes, des calculs et des décisions.

Pour des parties relatives à la sécurité des systèmes de commande (→SRP/CS), des exigences spécifiques doivent être remplies.  
→ langage de programmation, relatif à la sécurité

### LPS

List of **P**rojected **S**laves = liste des esclaves projetés

Dans cette liste le contrôleur saisit quels esclaves sont projetés pour le maître AS-i.

### LSB

Least **S**ignificant **B**it/Byte = bit/byte de poids faible dans une séquence de bits/bytes

## M

### MAC-ID

MAC = **M**anufacturer's **A**ddress **C**ode  
= numéro série du fabricant

→ID = **i**dentificateur

Chaque carte réseau a une adresse MAC, un code numérique unique au monde – plus ou moins une espèce de numéro série. Une adresse MAC est une séquence de 6 nombres hexadécimaux, par ex. "00-0C-6E-D0-02-3F".

### Maître

Le maître pilote l'organisation complète dans le bus. Il décide du temps d'accès au bus et scrute les →esclaves cycliquement.

### MBd

MegaBaud

Baud, abréviation : Bd = unité de mesure du débit de transmission de données. Ne pas confondre Baud avec "bits per second" (bps, bits/s). Baud indique le nombre de changements d'état (pas, cycles) par seconde sur une distance de transmission. Cependant, il n'est pas défini combien de bits par pas sont transmis. Le nom Baud est tiré de l'inventeur français J. M. Baudot dont le code a été utilisé en télégraphie.

1 MBd = 1024 x 1024 Bd = 1 048 576 Bd

### Mémoire flash

La ROM flash (ou EPROM flash ou mémoire flash) combine les avantages d'une mémoire à semiconducteurs et d'un disque dur. Comme toute autre mémoire à semiconducteurs, une mémoire flash n'a pas d'éléments mobiles. Comme pour un disque dur, les données sont conservées après la mise hors tension.

La ROM flash a été développée à la base de l'EEPROM (**E**lectrical **E**rasable and **P**rogrammable **R**ead-**O**nly **M**emory). Pour la ROM flash, la fonction de sauvegarde des

## Glossary of Terms

---

données est identique à celle de l'EEPROM. Cependant, comme pour un disque dur, les données sont écrites et effacées par blocs dans des blocs de données de 64, 128, 256, 1024, ... bytes.

### Avantages d'une mémoire flash

- Les données sauvegardées sont conservées même en cas de coupure de l'alimentation.
- En raison de l'absence d'éléments mobiles, une mémoire flash ne fait pas de bruit, est insensible aux vibrations et aux champs magnétiques.
- En comparaison avec des disques durs, le temps d'accès des mémoires flash est très bref. La vitesse de lecture et d'écriture est plus ou moins constante dans toute la mémoire.
- La taille de la mémoire réalisable n'a pas de limite supérieure en raison de la disposition simple et peu encombrante des cellules de mémoire.

### Inconvénients d'une mémoire flash

- Une cellule de mémoire peut tolérer un nombre limité d'opérations d'écriture et d'effacement :
  - cellules multiniveaux : typ. 10 000 cycles
  - cellules mononiveaux : typ. 100 000 cycles
- Comme lors d'une opération d'écriture, des blocs de mémoire de 16 à 128 kByte sont écrits en même temps, même des cellules de mémoire ne nécessitant aucune modification sont soumises à cette opération.

## Modbus

Le protocole Modbus est un protocole de communication basé sur une →architecture maître/esclaves et développé en 1979 par Modicon\*) pour la communication avec ses API. Dans l'industrie Modbus est devenu un standard de fait.

Modbus/TCP est basé sur →Ethernet-TCP/IP. Modbus/TCP est un portage du protocole défini pour l'interface série à TCP. L'→adresse IP identifie clairement chaque appareil dans un réseau. C'est pourquoi l'adresse d'esclave a été utilisé pour permettre l'identification d'une de plusieurs unités logiques (ID d'unité) dans un appareil physique. Pour ce faire, l'adressage IP étendu est utilisé.

Exemple : 192.168.83.28.1 signifie ID d'unité 1 sur l'adresse IP 192.168.83.28.

\*) En 1994 Modicon est passé de la société AEG au groupe Schneider.

## Mot de passe

Dans le menu [System Setup] sous le point de menu [Password] l'utilisation peut être limitée ou autorisée. A la livraison, l'appareil est en mode utilisateur. La saisie d'un mot de passe non valable (par ex. 1000) désactive tous les points de menu qui peuvent modifier des réglages.

## MSB

**Most Significant Bit/Byte** = bit/byte de poids fort dans une séquence de bits/bytes.

## N

### Notice

Mot générique pour un des termes suivants : Notice de montage, fiche technique, informations pour l'utilisateur, notice d'utilisation, manuel d'utilisation, aide online, manuel du système, manuel de programmation, etc.

## O

### OSC

OSC = **Online-Support-Center** → **Système de diagnostic online** (→ page [251](#))  
Système auxiliaire dans l'appareil.

### OSSD

OSSD = **Output Signal Switching Device**

= signal de sortie d'un appareil de connexion, ici : signal de sortie d'un moniteur de sécurité AS-i.

## P

### Passerelle

Passerelle = accès, coupleur

## Glossary of Terms

Des passerelles permettent la connexion de systèmes très différents. Ils sont utilisés lorsque deux types de réseaux incompatibles doivent être connectés en convertissant le protocole de l'un des systèmes en le protocole de l'autre système.

Ici : connexion AS-i aux systèmes bus de terrain supérieurs, par ex. →Ethernet-DP, →DeviceNet, Interbus-S ou d'autres interfaces, par ex. RS-485. L'appareil intègre un maître AS-i qui est directement couplé à l'interface de l'→hôte (par ex. esclave Ethernet-DP).

### PCCD

PCCD = **P**rojected **C**TT **C**onfiguration **D**ata = configuration projetée CTT

Données de configuration sauvegardées dans l'appareil pour les esclaves 7.4 et 7.5 :

- ID du fabricant
- ID du fournisseur
- ID de l'appareil
- ID du groupe d'appareils

### PCD

PCD = **P**rojected **C**onfiguration **D**ata = configuration AS-i projetée

Données de configuration sauvegardées dans l'appareil :

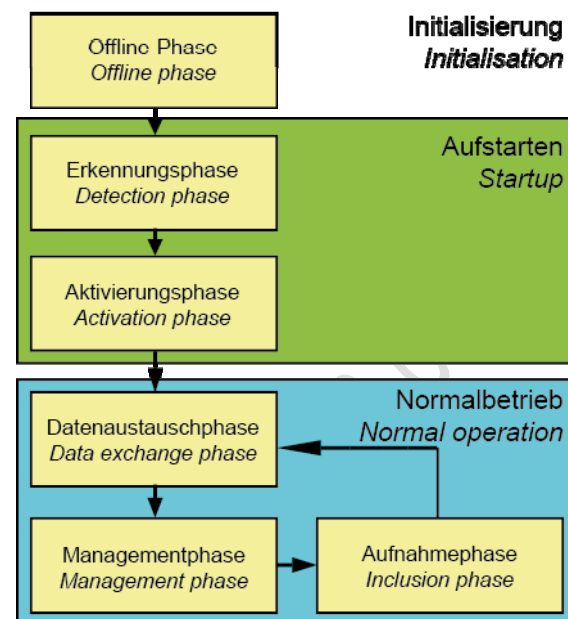
Profils LPS et AS-i (IO, ID, ID1, ID2)

### PDM

PDM = **P**rocess and **D**ialog **M**odule = module de traitement et de dialogue

Appareil pour la communication de l'utilisateur avec la machine / l'installation.

## Phases AS-i (machine à états finie)



- Phase offline : pendant l'initialisation il n'y a aucun échange de données AS-i.
- Phase de détection : dans cette phase le maître AS-i cherche d'abord des esclaves présents – qu'ils soient projetés ou non.
- Phase d'activation : dans cette phase les esclaves trouvés sont activés en fonction du mode de fonctionnement.
- Phase d'échange de données : le maître AS-i échange des données cycliquement avec les esclaves activés.
- Phase de gestion : à la fin d'un cycle, le maître AS-i passe en phase de gestion où le maître peut envoyer une commande à un esclave spécifique (si souhaité).
- Phase d'inclusion : ensuite le maître AS-i passe en phase d'inclusion où il envoie une commande à une adresse d'esclave disponible pour détecter de nouveaux esclaves.

## Pictogramme

Un pictogramme est un symbole figuratif représentant une information par un schéma graphique simplifié.

→ chapitre *Que signifient les symboles et les formatages ?* (→ page [6](#))

## Glossary of Terms

### Profibus

PROFIBUS (**Process Field Bus**) est un standard pour la communication bus de terrain en automatisation. PROFIBUS est disponible en trois variantes dont DP est la plus utilisée :

- PROFIBUS-DP (Decentralised Peripherals) est utilisé pour la commande de capteurs et d'actionneurs par un système de commande central en ingénierie de production et pour la mise en réseau de plusieurs systèmes de commande. Des débits de transmission jusqu'à 12 Mbits/s sur des câbles 2 fils torsadés et/ou des fibres optiques sont possibles.
- PROFIBUS-PA (Process Automation) est utilisé pour le contrôle d'appareils de mesure par un système de contrôle du process dans la technologie du process et est approprié pour des zones à risques d'explosion (zones 0 et 1). Dans un circuit en sécurité intrinsèque un courant limité circule sur les câbles du bus si bien que, même en cas d'incident, des étincelles explosibles ne peuvent pas se produire. Un inconvénient de PROFIBUS-PA est le débit de transmission relativement lent de 31,25 kbits/s.

PROFIBUS, le leader du marché mondial, est le seul bus de terrain qui peut être utilisé dans l'automatisation de production et de process.

 → [www.profibus.com](http://www.profibus.com) (organisation faitière)

### Profinet

PROFINET (**Process Field Network**) est le standard industriel Ethernet ouvert de Profibus & Profinet International (PI) pour l'automatisation. Profinet utilise des standards TCP/IP et IT, est compatible avec Ethernet temps réel et permet l'intégration de systèmes bus de terrain.

Le concept Profinet est modulaire si bien que l'utilisateur peut choisir la fonctionnalité lui-même. Elle se distingue en substance par le type de l'échange de données pour remplir les exigences pour la vitesse.

Pour Profinet il y a les deux versions Profinet-CBA et Profinet-IO :

- Profinet-CBA (Component Based Automation) est conçu pour la communication à la base de composants

via TCP/IP et la communication en temps réel pour les exigences temps réel dans la construction de machines et d'installations modulaire. Les deux voies de communication peuvent être utilisées parallèlement.

- Profinet-IO a été développé pour la communication en temps réel (RT = real time) et la communication synchrone IRT (IRT = Isochronous Real-Time) avec la périphérie décentralisée. Les désignations RT et IRT décrivent seulement les caractéristiques relatives au temps réel lors de la communication dans Profinet-IO.

 → [www.profibus.com](http://www.profibus.com) (organisation faitière)

### Progiciel

Logiciel système, programme de base dans l'appareil, plus ou moins le système d'exploitation.

Le progiciel établit la connexion entre le matériel et le logiciel utilisateur. Ce logiciel est fourni par le fabricant du système de commande comme élément du système et ne peut pas être modifié par l'utilisateur.

## R

### Redondant

Par redondance on entend la présence de ressources en surnombre afin qu'une unité fonctionnelle puisse exécuter une fonction demandée ou afin que des données puissent représenter une information.

On distingue plusieurs types de redondance :

- La redondance fonctionnelle vise à concevoir des systèmes de sécurité sous forme multiple et parallèle afin qu'en cas de défaillance d'un composant les autres en assument la fonction.
- De plus, on essaie de séparer les systèmes redondants dans l'espace. Ceci minimise le risque qu'ils sont soumis à une perturbation commune.
- En fin de compte, on utilise parfois des composants de différents fabricants pour éviter qu'une erreur systématique aboutisse à la défaillance de tous les systèmes redondants (redondance diversitaire).

## Glossary of Terms

---

Le logiciel de systèmes redondants doit être différent concernant les points suivants :

- Spécification (différentes équipes)
- Langage spécification
- Programmation (différentes équipes)
- Langage de programmation
- Compilateur

### Rémanent

Des données rémanentes sont protégées contre la perte de données en cas de coupure secteur.

Le système d'exploitation copie, par exemple, les données rémanentes automatiquement dans une mémoire flash dès que l'alimentation en tension tombe en-dessous d'une valeur critique. Lorsque l'alimentation en tension est disponible de nouveau le système d'exploitation recharge les données rémanentes dans la mémoire de travail.

Par contre, les données dans une mémoire de travail d'un système de commande sont volatiles et normalement perdues en cas de coupure de l'alimentation.

### Retard à la disponibilité

Le temps que l'appareil prend du moment de la mise sous tension jusqu'à ce que tous les buts suivants soient atteints :

- Les deux réseaux AS-i ont atteint le fonctionnement normal
- Le maître a lu les données de configuration des esclaves CTTx
- Les bus de terrain peuvent utiliser la passerelle (option)
- Le programme API a été démarré (option)

### RTC

RTC = **Real Time Clock** = horloge temps réel

Fournit (sauvegardée par batterie) la date et l'heure actuelles. Utilisation fréquente pour la sauvegarde des protocoles de messages d'erreur.

### RTS

RTS = **Run Time System** = système runtime

Des systèmes runtime sont des versions de base d'applications. Ces versions minimales sont fournies avec certains produits pour remplir les exigences pour l'exécution du produit lui-même ou pour pouvoir voir ou utiliser les résultats générés avec ce produit sur d'autres processeurs : mise à disposition de toutes les routines nécessaires à l'exécution d'un programme dans un langage de programmation, par ex. interactions avec le →système d'exploitation, configuration mémoire, routines d'erreur, entrées et sorties.

### S

#### Scrutation

Le maître du système de commande se procure les données de chaque participant dans le système :

1. Le maître appelle le participant 1.
2. Le participant 1 répond avec ses données actuelles (valeurs actuelles).
3. Si besoin, le maître transfère d'autres données (valeurs cible) au participant 1.
4. Le participant 1 confirme la réception des données.

etc. Pour chaque participant la même procédure est suivie.

Scrutation cyclique : Le maître AS-i scrute cycliquement les données de tous les →esclaves dans le bus (voir ci-dessus). Les données sont mises à jour dans le →maître après max. 5 ms. Si des esclaves A/B sont utilisés, le →temps de cycle peut être prolongé à 10 ms.

#### Scrutation cyclique

Le maître AS-i scrute cycliquement les données de tous les →esclaves dans le bus (voir ci-dessus). Les données sont mises à jour dans le →maître après max. 5 ms. Si des esclaves A/B sont utilisés, le →temps de cycle peut être prolongé à 10 ms.

## Symboles

Un pictogramme est un symbole figuratif représentant une information par un schéma graphique simplifié.

→ chapitre **Que signifient les symboles et les formats ?** (→ page [6](#))

## Système d'exploitation

Programme de base dans l'appareil qui établit la connexion entre le matériel de l'appareil et le logiciel utilisateur.

## T

### TBTP

TBTP = Très **B**asse Tension de **P**rotection

Très basse tension fonctionnelle à séparation sûre, variante mise à la terre de TBTS.

Très basse tension à séparation sûre (variante mise à la terre de TBTS). La spécification comme système TBTP selon CEI 364-4-41 inclut une mesure de protection contre le contact direct et indirect avec des tensions dangereuses par une " séparation sûre " entre le côté primaire et le côté secondaire réalisée dans l'appareil (par ex. alimentation selon la spécification TBTP).

C'est pourquoi aucun conducteur de protection séparé n'est nécessaire dans un système TBTP. La mise à la terre des circuits et / ou des corps dans un système TBTP est permise.

### TBTS

TBTS = Très **B**asse Tension de **S**écurité

Les parties actives de circuits de très basse tension ne doivent pas être reliées à la terre ni aux conducteurs de protection d'autres circuits. Elles doivent être séparées sûrement des parties actives d'une tension plus élevée.

Circuit TBTS = circuit secondaire (tension de sortie) qui est conçu et protégé de manière à ce que ses tensions ne dépassent pas une valeur sûre en cas de fonctionnement correct (de l'alimentation) et en cas d'erreur unique (de l'alimentation).

Les circuits TBTS sont séparés par une isolation double ou renforcée de la tension

d'entrée (tension secteur). La tension ne doit pas dépasser 60 V DC (ou 42,4 V AC).

### TCP

Le protocole de transport Transmission Control Protocol fait partie de la famille de protocoles TCP/IP. Chaque connexion de données TCP/IP a un émetteur et un récepteur. Ce principe est une transmission de données orientée connexion. Dans la famille de protocoles TCP/IP, TCP en tant que protocole orienté connexion effectue la tâche de la protection des données et de la commande du flux de données et prend des mesures en cas de perte de données.

(cf: →UDP)

### Temps de cycle

C'est le temps pour un cycle. Procédure :

- Cycle API : le programme API est effectué complètement une fois.
- Cycle AS-i : tous les esclaves AS-i sont mis à jour (5...10 ms).  
Le temps de cycle dépend surtout des esclaves AS-i participant à l'échange de données. Des erreurs de télégramme et la phase de gestion peuvent prolonger le temps de cycle (⇒ aucun temps de cycle constant).

### Temps de transfert de la passerelle

Le temps qui s'écoule jusqu'à ce que les données d'entrée dans la DP RAM du maître AS-i aient été copiées dans les données de sortie du contrôleur du réseau (hôte) et vice versa. La distance entre DP-RAM et DP-RAM est décisive.

### Terre fonctionnelle

La terre fonctionnelle (FE = functional earth) est un potentiel de référence qui n'est pas reliée à la terre de protection ou seulement reliée lorsque des mesures spécifiques sont prises. La terre fonctionnelle est utilisée pour la compensation de potentiel en cas d'installation non mise à la terre (par ex. → TBTS).

### Transmission de données acyclique

Normalement des données sont transmises par le maître une fois par cycle à chaque esclave raccordé (= transmission de données cyclique).

Une transmission de données lors d'un événement spécifique (par ex. mise sous tension de l'appareil ou après la modification des valeurs) est appelée transmission de données acyclique.

### Transmission de données cyclique

Des données sont transmis par le maître à un esclave à la fois une fois par cycle.

## U

### UDP

UDP (**U**ser **D**atagram **P**rotocol) est un protocole réseau minimal non orienté connexion qui fait partie de la couche de transport de la famille de protocoles internet. La tâche du protocole UDP est d'acheminer les données transmises par internet à la bonne application.

Actuellement, des variables réseau à la base de CAN et UDP sont implémentées. Les valeurs des variables sont échangées automatiquement à la base de messages broadcast. Dans le protocole UDP ils sont réalisés comme télégrammes broadcast, dans CAN comme PDO. Ces services sont des services non confirmés par le protocole, c'est-à-dire il n'y a pas de contrôle si le message est bien arrivé au récepteur. L'échange des variables réseau correspond à une " connexion 1 à n " (1 émetteur à n récepteurs).

### Utilisation conforme

C'est l'utilisation d'un produit en conformité avec les informations fournies dans la notice.

## V

### Variable système

Variable à laquelle l'API peut accéder via une adresse CEI ou un nom de symbole.



## Index

<b>7</b>	<b>Index</b>	
Address Slaves .....	35	Branchement et comportement LED AC2211 ...
Adressage .....		263
..... 78, 92, 94, 107, 128, 136, 148, 154, 160, 165		Branchement et comportement LED AC2212 ...
Adressage infrarouge .....	108, 155, 160	264
Adresse .....	267	Bus .....
Adresse IP .....	267	267
Adresser esclaves avec interface IR .....	209	Bus de terrain .....
Affichage .....	51	267
Affichage (représentation, langue, contraste/luminosité) .....	30	Câble plat .....
Affichage d'erreurs .....	31	268
Affichage LED des sorties API logiques ...	134, 152	Câble plat AC4000 + AC4002 .....
Afficher / effacer compteurs d'erreurs .....	248	11
Afficher les messages d'erreur des esclaves .....	249	Câble plat AC4001 + AC4006 .....
Afficher l'évaluation de l'alimentation en tension .....	249	13
Afficheur texte/graphique		Câble plat AC4003 + AC4004 .....
régler le contraste/la luminosité .....	33	15
sélection de la langue .....	32	Câble plat AC4007 + AC4008 .....
Air auxiliaire .....	138	17
Alimentation pour 8 A .....	70	Câble plat AS-i – aperçu .....
AMDEC .....	267	11
Analyse d'erreur des télégrammes AS-i erronés sur le maître .....	242	Caractéristiques .....
Analyse d'erreurs coupures de tension .....	236	11, 13, 15, 17
Analyse d'erreurs erreur de configuration .....	239	Caractéristiques de température .....
Analyse d'erreurs via la passerelle (AC14nn) ...	248	12, 14, 16, 18
Analyse d'erreurs via l'analyseur .....	252	Carte SD .....
Analyse d'erreurs via le contrôleur (AC13nn) ...	234	268
Aperçu des familles d'appareils AS-i d'ifm .....	20	CCDI .....
Appareils avec interface Profibus-DP .....	38	268
Architecture .....	267	CDI .....
AS-i .....	267	268
ASISafe .....	267	CEM .....
Auto-test .....	267	268
Barre de navigation principale .....	52	Chien de garde .....
Barres de sous-navigation 1 et 2 .....	54	268
Baud .....	267	Cible .....
		268
		CoDeSys .....
		268
		Combinaisons de touches .....
		50
		Comment cette documentation est-elle structurée ? .....
		6
		Comment l'appareil réagit-il en cas de perturbation ? .....
		233
		Communication maître – esclave .....
		268
		Commutation du vide pour un distributeur 4/2 .....
		138
		Comparaison des méthodes de prolongation du réseau .....
		189
		Comportement des sorties .....
		73, 76
		Comportement LED (AC12nn) .....
		71
		Comportement LED (AC13nn) .....
		26
		Comportement LED (AC14nn) .....
		47
		Comportement LED (AC2032) .....
		104
		Comportement LED (AC2032, AC2035, AC2616...AC2620) .....
		104
		Comportement LED (AC2035) .....
		104
		Comportement LED (AC2216) .....
		89
		Comportement LED (AC2216, AC2217) .....
		88
		Comportement LED (AC2216...AC2220) .....
		88

## Index

Comportement LED (AC2217).....	89	Consignes de sécurité.....	8
Comportement LED (AC2218, AC2219) .....	90	Contrôle de la symétrie AS-i.....	266
Comportement LED (AC2220).....	89	Contrôle de l'alimentation AS-i .....	265
Comportement LED (AC24nn).....	155, 161	Contrôle des défauts de câblage.....	261
Comportement LED (AC2516, AC2526, AC2566) .....	119	Contrôle du système AS-i .....	214
Comportement LED (AC2517).....	120	Contrôleur de défauts de câblage AC2211.....	262
Comportement LED (AC2518, AC2519, AC2521, AC2568) .....	120	Contrôleur de défauts de câblage AC2212.....	264
Comportement LED (AC2520).....	120	Contrôleur de défauts de câblage intégré (option) .....	70
Comportement LED (AC25nn).....	119	ControllerE .....	269
Comportement LED (AC2616, AC2617) .....	104	Correction d'erreurs ControllerE et passerelles (AC13nn).....	214
Comportement LED (AC2618, AC2619) .....	105	Couples de serrage.....	154
Comportement LED (AC2620).....	105	Couples de serrage pour AC2471, AC2474, AC2477.....	158
Comportement LED (AC27nn).....	92	Couples de serrage pour kit de montage E70402.....	159
Comportement LED (AC2916).....	170	Couples de serrage, général .....	157
Comportement LED (AC2923).....	171	Cycle AS-i .....	269
Comportement LED (AC29nn).....	170	Défauts de masse symétriques et asymétriques .....	262
Comportement LED (AC5222, AC5223) .....	134	Descriptif des modes de fonctionnement .....	205
Comportement LED (AC52nn).....	134, 152	Description alimentations AS-i (AC1216, AC1218, AC1223, AC1224, AC1226) .....	68
Comportement LED AirBox (AC20nn).....	140	Description alimentations AS-i (AC1220, AC1221).....	72
Comportement LED AirBox (AC52nn).....	152	Description alimentations AS-i (AC1236, AC1244).....	74
Comportement LED de l'analyseur (AC1145) ...	253	Description de la terminaison de bus passive ....	198
Comportement LED des modules TOR .....	88, 119, 134, 170	Description de l'afficheur texte/graphique .....	30
Comportement LED répéteur.....	194	Description des ControllerE et des passerelles (AC13nn).....	25
Comportement LED terminaison de bus passive .....	199	Description des modules Cabinet.....	91
Comportement LED tuner.....	196	Description des modules de terrain AirBox (montage rapide) (AC52nn).....	141
Concept d'alimentation 1.....	43	Description des modules de terrain ClassicLine (montage par vis) (AC52nn) .....	106
Concept d'alimentation 2.....	44	Description des modules de terrain ClassicLine (montage rapide) (AC52nn) .....	121
Concept d'alimentation 3.....	45	Description des modules de terrain ProcessLine.....	162
Concepts d'alimentation .....	42	Description des modules pour armoires électriques SmartLine (AC22nn) .....	77
Conditions environnantes, montage.....	26, 40, 68, 72, 74, 77, 91, 93, 106, 121, 135, 141, 153, 157, 163		
Conditions générales.....	42		
Configuration des esclaves.....	268		
Configuration du système de commande .....	268		
Conforme, utilisation .....	269		

**Index**

Description des modules universels (AC20nn, AC26nn).....	93	Erreurs de démarrage – codes d'erreur B00...B11 .....	215
Description des répartiteurs ProcessLine .....	172	Erreurs de paquet .....	269
Description du répéteur .....	192	Erreurs de système AS-i – codes d'erreur E10...E32 .....	217
Description modules de terrain AirBox (montage par vis) (AC20nn) .....	135	Erreurs RTS – codes d'erreur R01...R43 .....	225
Description modules de terrain CompactLine (à partir de juin 2010) (AC24nn) .....	156	Esclave .....	270
Description modules de terrain CompactLine (jusqu'à juin 2010) (AC24nn) .....	153	Esclave A/B .....	270
Description passerelles AS-i (AC14nn) .....	40	Esclave simple .....	270
Description répartiteurs IP 67 .....	177	Ethernet.....	270
Description répéteur, tuner, terminaison de bus .....	187	Exemples pour prolongations du réseau .....	190
Description tuner.....	195	Faire l'étanchéité de l'extrémité du câble plat AS-i.....	19
Description unités d'adressage .....	200	Fieldbus Setup.....	36
Descriptions des appareils.....	25	Fonctions des touches .....	29, 48
Déverrouiller / démonter la partie supérieure.....	176	FRAM .....	270
DeviceNet .....	269	Généralité.....	253
DHCP.....	269	Gigue.....	270
Diagnostic .....	35, 269	GSD .....	270
Différences AC5222 / AC5223 .....	132	GSDML .....	270
Données analogiques.....	259	Historique de la notice .....	7
Données de sécurité .....	260	HMI.....	270
DRAM .....	269	Hôte.....	271
Ecran de menu.....	30	I&M .....	271
Éléments de service et d'indication .....	29, 48	ID .....	271
Entrées analogiques 0...10 V (AC2217).....	81	ID d'unité .....	271
Entrées analogiques 0...10 V (AC2517).....	111	ifm weltweit • ifm worldwide • ifm à l'échelle internationale .....	289
Entrées analogiques 0...10 V (AC2617).....	96	IHM.....	271
Entrées analogiques 4...20 mA (AC2216).....	80	Image de données (AS-i) .....	271
Entrées analogiques 4...20 mA (AC2516, AC2566).....	110	Image process .....	271
Entrées analogiques 4...20 mA (AC2526).....	111	Important ! .....	8
Entrées analogiques 4...20 mA (AC2616).....	95	Indiquer le temps de cycle du maître AS-i.....	250
Entrées analogiques 4...20 mA (AC2916).....	166	Informations supplémentaires sur AS-i.....	19
Entrées analogiques 4...20 mA (AC2923).....	167	Installation des modules à montage rapide .....	122, 142
Entrées analogiques 4...20 mA (AC5222).....	130	Interventions sur les appareils.....	9
Entrées analogiques 4...20 mA (AC5223).....	131	IO-Link .....	271
Erreurs de commande du maître AS-i – codes d'erreur M01...M44 .....	220	LAS.....	271

**Index**

LDS .....	271	Mesure de la température analogique Pt100 (AC2620) .....	99
LED .....	271	Mesure de température analogique Pt100 (AC2520, AC2570) .....	114
LED [BUS FAIL] .....	28	Mise en service du tuner .....	197
LED [ETH NET] .....	27	Modbus .....	273
LED [PLC RUN] .....	27	Mode d'adressage .....	207
LED [PWR/COM], [PROJ], [CONF/PF], [24V PWR] .....	27	Mode de données .....	257
LED de diagnostic		Mode fusible (option) .....	70
appareil de base .....	47	Modes de fonctionnement .....	204
bus de terrain Profinet .....	47	Modification des données de paramètres des esclaves .....	38
LED interface bus de terrain .....	28	Modification des données de paramètres via les voies de commande .....	39
LFS .....	271	Modifier les adresses d'esclaves AS-i individuels .....	66
Lien .....	272	Montage (par ex. E70381) .....	186
Lire des bits d'état de défaut périphérique .....	213	Monter l'appareil .....	126, 146
Lire et écrire des données .....	211	Mot de passe .....	273
Lire et écrire des paramètres .....	212	MSB .....	273
Lire et écrire le code ID1 .....	210	Navigation dans le menu .....	34
Lire le code ID ou le code ID2 .....	209	Nombre des coupures de tension AS-i sur le maître AS-i .....	235
Lire le code IO .....	210	Nombre des erreurs de configuration sur le maître .....	237
Liste comportement erroné .....	231	Nombre des télégrammes perturbés sur le maître (par des 'noisy slaves') .....	243
LKCS .....	272	Notice .....	273
LNACS .....	272	OSC .....	273
Logiciel d'application .....	272	OSSD .....	273
LPS .....	272	Ouvrir / démonter l'appareil .....	127, 147
LSB .....	272	Passerelle .....	273
Lubrifiants permis pour l'air comprimé lubrifié .....	139, 151	PCCD .....	274
MAC-ID .....	272	PCD .....	274
Maître .....	272	PDM .....	274
Maître double au centre de la machine .....	188	Phases AS-i (machine à états finie) .....	274
Master Setup .....	36	Pictogramme .....	274
Matières d'étanchéité et plastiques de l'AirBox .....	139, 151	Piste de navigation .....	53
MBd .....	272	Plage de mesure (AC2216) .....	82
Mémoire flash .....	272	Plage de mesure (AC2217) .....	82
Messages d'erreur .....	213	Plage de mesure (AC2218) .....	87
Mesure de la symétrie .....	265		
Mesure de la température analogique Pt100 (AC2220) .....	83		

## Index

Plage de mesure (AC2219) .....	87	Raccordement de la périphérie analogique .....	165
Plage de mesure (AC2220) .....	84	Raccordement de la périphérie analogique (AC2216...AC2220).....	79
Plage de mesure (AC2516, AC2526, AC2566).....	113	Raccordement de la périphérie analogique (AC25nn) .....	109
Plage de mesure (AC2517) .....	113	Raccordement de la périphérie analogique (AC2616...AC2620).....	94
Plage de mesure (AC2518, AC2521, AC2568).....	118	Raccordement de la périphérie analogique (AC52nn) .....	129
Plage de mesure (AC2519) .....	118	Raccordement électrique.....	
Plage de mesure (AC2520, AC2570).....	115	... 26, 41, 69, 73, 75, 78, 91, 93, 107, 128, 136, 148, 154, 160, 164, 193, 196	
Plage de mesure (AC2616) .....	98	Redondant .....	275
Plage de mesure (AC2617) .....	98	Réglage des paramètres (AC2216, AC2217).....	82
Plage de mesure (AC2618) .....	103	Réglage des paramètres (AC2218, AC2219).....	87
Plage de mesure (AC2619) .....	103	Réglage des paramètres (AC2220) .....	84
Plage de mesure (AC2620) .....	100	Réglage des paramètres (AC2516, AC2517, AC2526, AC2566) .....	112
Plage de mesure (AC2916, AC2923).....	169	Réglage des paramètres (AC2518, AC2519, AC2521, AC2568) .....	117
PLC Setup .....	34	Réglage des paramètres (AC2520, AC2570).....	115
Pneumatique.....	137, 149	Réglage des paramètres (AC2616, AC2617).....	97
Point de rosée sous pression.....	139, 151	Réglage des paramètres (AC2618, AC2619).....	103
Présentation du système .....	10	Réglage des paramètres (AC2620) .....	100
Prise vampire AC5005 .....	178	Réglage des paramètres (AC2916, AC2923).....	169
Prise vampire E70096 .....	179	Réglage des paramètres (AC5222, AC5223).....	132
Prise vampire E70481 .....	181	Réglage des paramètres des esclaves dans le maître AS-i via l'afficheur.....	39
Prise vampire E70483 .....	182	Réglages Profibus .....	60
Prise vampire E70485, E70486.....	183	Réglages Profinet.....	61
Prise vampire E70487 .....	184	Régler le guide du câble sur la partie supérieure.....	125, 145
Prise vampire E70498, E70499.....	185	Régler le guide du câble sur l'embase .....	124, 144
Profibus.....	275	Régler les modes de fonctionnement .....	58
Profinet.....	275	Régler l'interface de configuration.....	63
Progiciel .....	275	Rémanent .....	276
Projeter tout.....	57	Remarques préliminaires .....	5
Prolongation du réseau AS-i .....	188	Remise à zéro du compteur d'erreurs .....	246
Pureté de l'air comprimé (spécification).....	138, 150	Répartiteur (E70454) .....	175
Que fait un contrôleur de défauts de câblage ?.....	261	Répartiteur pour câble plat E70381 .....	180
Que signifient les symboles et les formatages ? .....	6	Répartiteurs (E70354, E70377).....	173
Quelles connaissances préalables sont nécessaires ?.....	9	Répéteur .....	188
Qu'est-ce qu'un défaut de masse ?.....	261		
Quick Setup.....	34, 56		

**Index**

Résistance aux influences de l'environnement .....	12, 13, 15, 17	Symboles.....	277
Retard à la disponibilité .....	276	Symboles dans les barres de sous-navigation .....	55
RTC.....	276	System Info .....	37
RTS .....	276	System Setup.....	37
Scrutation .....	276	Système de diagnostic online (OSC) .....	251
Scrutation cyclique.....	276	Système d'exploitation .....	277
Sections de fils .....	70, 73	TBTP .....	277
Sections transversales du fil .....	75	TBTS.....	277
Sélection.....	53	TCP .....	277
Sélection de la langue .....	50	Télégrammes AS-i erronés sur le maître.....	240
Shunt pour l'adressage infrarouge.....	69	Temps de cycle .....	277
Slave Info.....	37	Temps de transfert de la passerelle .....	277
Slave Lists.....	34	Terminaison de bus à la fin du câble long.....	188
Slave Setup.....	37	Terre fonctionnelle.....	277
Sorties analogiques 0...10 V (AC2219).....	86	Topologie AS-i .....	10
Sorties analogiques 0...10 V (AC2519).....	117	Touches flèches.....	49
Sorties analogiques 0...10 V (AC2619).....	102	Touches fonction.....	49
Sorties analogiques 0...20 mA (AC2218) .....	85	Transmission de données acyclique.....	278
Sorties analogiques 0...20 mA (AC2518, AC2521, AC2568) .....	116	Transmission de données cyclique.....	278
Sorties analogiques 0...20 mA (AC2618) .....	101	Tuner.....	189
Statistique étendue .....	255	UDP .....	278
Statistique online (mode standard).....	254	Unité d'adressage AC1154.....	201
Statistique online sans PC .....	256	Utilisation conforme .....	201, 278
Structure de l'unité d'adressage .....	202	Valeurs numériques .....	257
Structure des modes de fonctionnement.....	206	Variable système.....	278
Sur ce manuel.....	5	Variantes de montage.....	123, 143

**Note**

---

© ifm electronic gmbh | [www.ifm.com](http://www.ifm.com)

**Note**

---

© ifm electronic gmbh | [www.ifm.com](http://www.ifm.com)



**Note**

---

© ifm electronic gmbh | [www.ifm.com](http://www.ifm.com)

**Note**

---

© ifm electronic gmbh | [www.ifm.com](http://www.ifm.com)

**Note**

---

© ifm electronic gmbh | [www.ifm.com](http://www.ifm.com)

# 8

## ifm weltweit • ifm worldwide • ifm à l'échelle internationale

Révision : 2010-10-08

ifm electronic – close to you!

8310

<http://www.ifm.com> • E-mail : [info@ifm.com](mailto:info@ifm.com)

Service-Hotline: 0800 16 16 16 4 (nur Deutschland, Mo...Fr, 07.00...18.00 Uhr)

### ifm Niederlassungen • Sales offices • Agences

D	ifm electronic gmbh Vertrieb Deutschland Niederlassung Nord • 31135 Hildesheim • Tel. 0 51 21 / 76 67-0 Niederlassung West • 45128 Essen • Tel. 02 01 / 3 64 75 -0 Niederlassung Mitte-West • 58511 Lüdenscheid • Tel. 0 23 51 / 43 01-0 Niederlassung Süd-West • 64646 Heppenheim • Tel. 0 62 52 / 79 05-0 Niederlassung Baden-Württemberg • 73230 Kirchheim • Tel. 0 70 21 / 80 86-0 Niederlassung Bayern • 82178 Puchheim • Tel. 0 89 / 8 00 91-0 Niederlassung Ost • 07639 Tautenhain • Tel. 0 36 601 / 771-0 ifm electronic gmbh • Friedrichstraße 1 • 45128 Essen
A	ifm electronic gmbh • 1120 Wien • Tel. +43 16 17 45 00
AUS	ifm efector Pty Ltd. • Mulgrave Vic 3170 • Tel. +61 3 00 365 088
B, L	ifm electronic N.V. • 1731 Zellik • Tel. +32 2 / 4 81 02 20
BR	ifm electronic Ltda. • 03337-000, Sao Paulo SP • Tel. +55 11 / 2672-1730
CH	ifm electronic ag • 4 624 Härkingen • Tel. +41 62 / 388 80 30
CN	ifm electronic Co. Ltd. • 201210 Shanghai • Tel. +86 21 / 5027 8559
CND	ifm efector Canada inc. • Oakville, Ontario L6K 3V3 • Tel. +1 800-441-8246
CZ	ifm electronic spol. s.r.o. • 25243 Průhonice • Tel. +420 267 990 211
DK	ifm electronic a/s • 2605 BROENDBY • Tel. +45 70 20 11 08
E	ifm electronic s.a. • 08820 El Prat de Llobregat • Tel. +34 93 479 30 80
F	ifm electronic s.a. • 93192 Noisy-le-Grand Cedex • Tél. +33 0820 22 30 01
FIN	ifm electronic oy • 00440 Helsinki • Tel. +358 75 329 5000
GB, IRL	ifm electronic Ltd. • Hampton, Middlesex TW12 2HD • Tel. +44 208 / 213-0000
GR	ifm electronic Monoprosopi E.P.E. • 15125 Amaroussio • Tel. +30 210 / 6180090
H	ifm electronic kft. • 9028 Győr • Tel. +36 96 / 518-397
I	ifm electronic s.a. • 20041 Agrate-Brianza (MI) • Tel. +39 039 / 68.99.982
IL	Astragal Ltd. • Azur 58001 • Tel. +972 3 -559 1660
IND	ifm electronic India Branch Office • Kolhapur, 416234 • Tel. +91 231-267 27 70
J	efector co., ltd. • Togane-shi, Chiba 283-0826 • Tel. +81 475-50-3003
MAL	ifm electronic Pte. Ltd • 80250 Johor Bahru Johor • Tel. +60 7 / 331 5022
MEX	ifm efector S. de R. L. de C. V. • Monterrey, N. L. 64630 • Tel. +52 81 8040-3535
N	Sivilingeniør J. F. Knudtzen A/S • 1396 Billingstad • Tel. +47 66 / 98 33 50
NL	ifm electronic b.v. • 3843 GA Harderwijk • Tel. +31 341 / 438 438
P	ifm electronic s.a. • 4430-208 Vila Nova de Gaia • Tel. +351 223 / 71 71 08
PL	ifm electronic Sp. z o.o. • 40-524 Katowice • Tel. +48 32-608 74 54
RA, ROU	ifm electronic s.r.l. • 1107 Buenos Aires • Tel. +54 11 / 5353 3436
ROK	ifm electronic Ltd. • 140-884 Seoul • Tel. +82 2 / 790 5610
RP	Gram Industrial, Inc. • 1770 Mantilupa City • Tel. +63 2 / 850 22 18
RUS	ifm electronic • 105318 Moscow • Tel. +7 495 921-44-14
S	ifm electronic a b • 512 60 Överlida • Tel. +46 325 / 661 500
SGP	ifm electronic Pte. Ltd. • Singapore 609 916 • Tel. +65 6562 8661/2/3
SK	ifm electronic s.r.o. • 835 54 Bratislava • Tel. +421 2 / 44 87 23 29
THA	Sang Chai Meter Co., Ltd. • Bangkok 10 400 • Tel. +66 2 / 616 80 51
TR	ifm electronic Ltd. Sti. • 34381 Sisli/Istanbul • Tel. +90 212 / 210 50 80
UA	TOV ifm electronic • 02660 Kiev • Tel. +380 44 501 8543
USA	ifm efector inc. • Exton, PA 19341 • Tel. +1 610 / 5 24-2000
ZA	ifm electronic (Pty) Ltd. • 0157 Pretoria • Tel. +27 12 345 44 49

Technische Änderungen behalten wir uns ohne vorherige Ankündigung vor.

We reserve the right to make technical alterations without prior notice.

Nous nous réservons le droit de modifier les données techniques sans préavis.